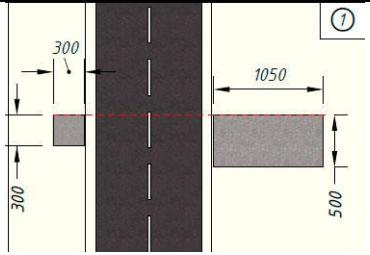
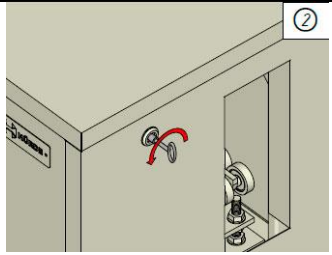
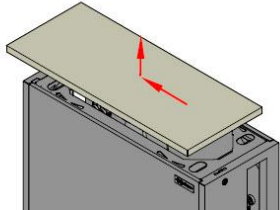
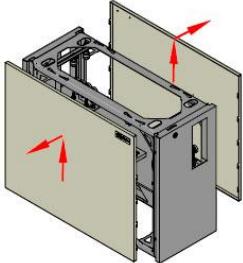

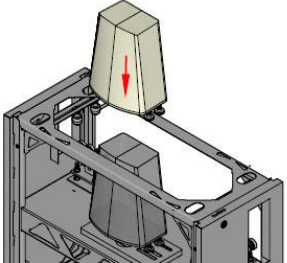
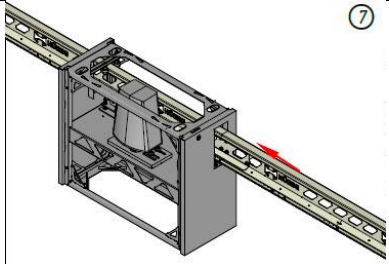
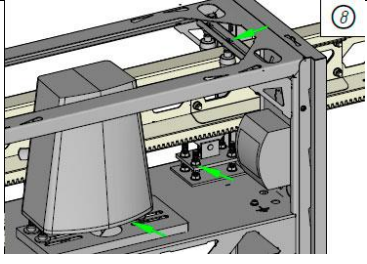
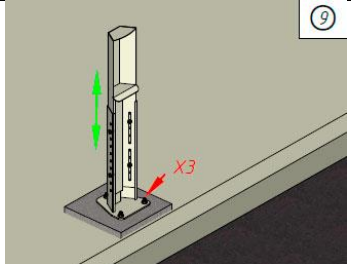
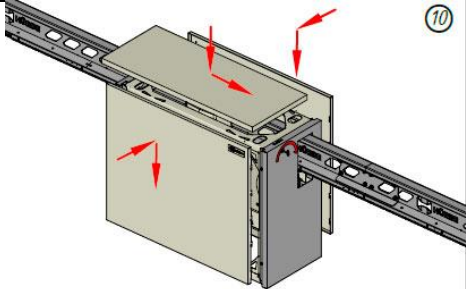


## Монтаж тумбы шлагбаума HÜRDE

		
<p>1) Подготовить фундамент под тумбу и приемный столб согласно схеме (Ж/Б или Винтовые сваи)</p>	<p>2) Повернуть ключ против часовой стрелки (ключ закреплен в окошке стрелы)</p>	<p>3) Сдвинуть верхнюю крышку от замка и поднять вверх</p>
		
<p>4) Снять боковые крышки, подняв их вверх, а затем потянув на себя</p>	<p>5 Установить и закрепить при помощи 4-х анкеров корпус тумбы</p>	<p>6 Установить двигатель, подключить эл. питание и заземление</p>
		
<p>7) Установить заранее собранную стрелу</p>	<p>8) Отрегулировать и затянуть двигатель, опоры и ролики.</p>	<p>9) Установить и закрепить при помощи 3-х анкеров приемный столб, отрегулировать по высоте</p>
	<p>10) Собрать тумбу в обратном порядке</p>	