



PK 250DC

Привод распашных ворот
для тяжёлых условий работы
Инструкция



Внимание

Перед началом монтажа и эксплуатации, следует изучить данную инструкцию до конца.



ВНИМАНИЕ:

Данный продукт должен устанавливаться квалифицированным персоналом в соответствии с правилами безопасности в области жилых и коммерческих устройств для открывания распашных ворот. Неквалифицированный персонал может повредить приборы и причинить вред населению.

Электропитание должно быть отключено перед установкой или выполнением любого технического обслуживания.

Внимательно прочитайте руководство перед установкой. Неправильная установка или неправильное использование продукта может нанести серьезный ущерб пользователям и имуществу.

Если электрический кабель поврежден или оборван, его необходимо заменить целыми и правильно изолированными проводами, чтобы избежать поражения электрическим током.

Не допускайте доступа детей к беспроводным передатчикам.

Не позволяйте детям или другим людям стоять на пути приводов или пути ворот во время работы.

Не используйте удаленные беспроводные передатчики, когда ворота находятся вне поля зрения.

Не устанавливайте продукты в коррозионно-активных, легковоспламеняющихся и/или взрывоопасных средах.

Избегайте установки с внешней стороны ворот, где будет свободный доступ к узлу разблокировки привода посторонних людей.



Необходимые инструменты для монтажа



I. Конфигурация продукта

1.1 Список комплектующих:



Рисунок 1

Номенклатура привода распашных ворот

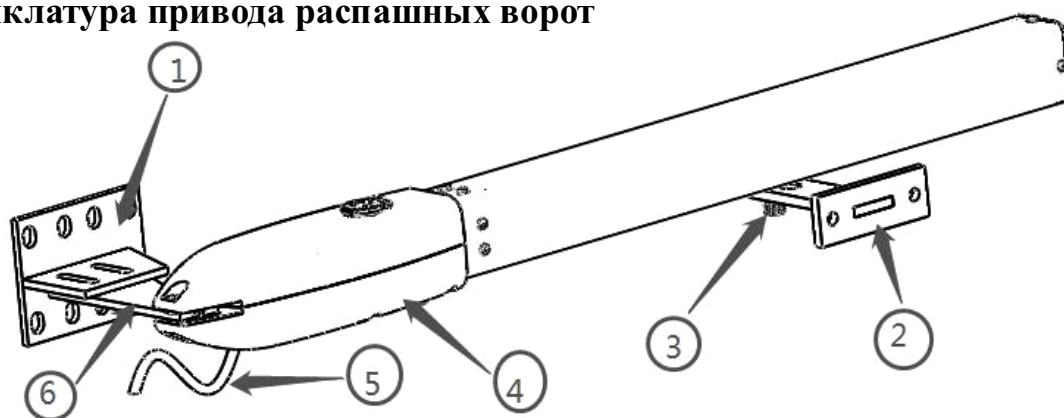


Рисунок 2

Пункт 1: Фиксированный кронштейн задней стойки

Пункт 2: Расширенная скоба, прикрепленная к конструкции створки ворот

Пункт 3: Фиксированный кронштейн передней части затвора

Пункт 4: Удлиненное плечо 500 мм

Пункт 5: Кабель питания

Пункт 6: Кронштейн заднего кронштейна с неподвижной пластиной, кронштейн главного двигателя

Ключ ручной разблокировки привода

Рисунок 3



1.2. Функции и параметры привода.

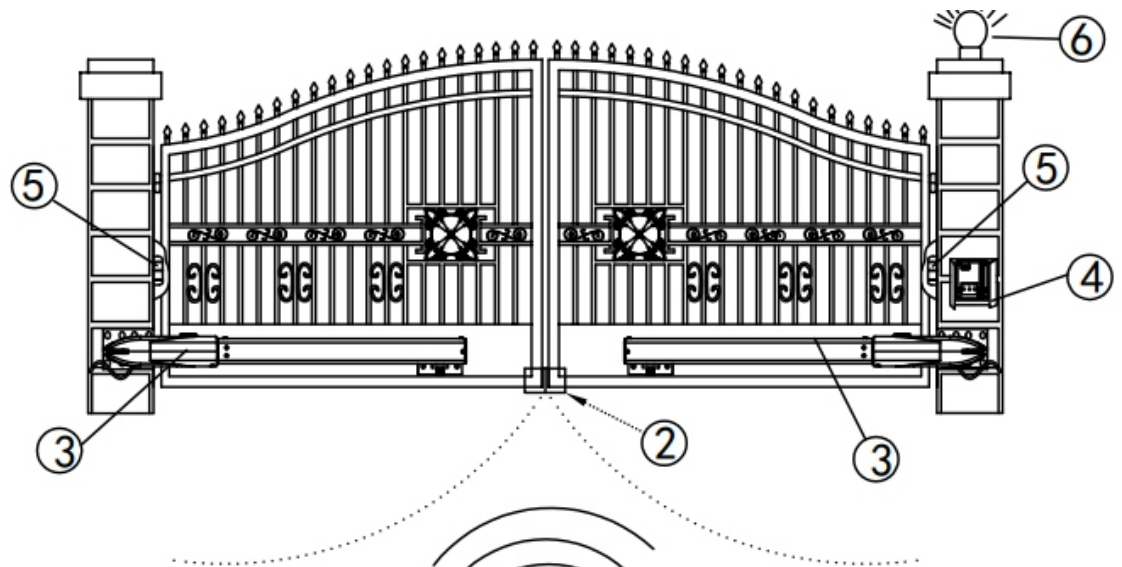
- 1. В случае отказа питания:** Для освобождения муфты привода используйте ключ ручного переключения из закрытого в открытое положение.
- 2. Когда привод блокируется:** Привод останавливается.
- 3. (Необязательно)** Контроллер открытия ворот может быть подключен к Солнечной системе, Сигнальной лампе, фотоэлементам, аккумулятору, внешнему проводному пульту и другим средства управления доступом устройства.
- 4. Управление скоростью:** Скорость открытия и закрытия затвора можно регулировать.
- 5. Плавный старт:** Привод ворот оснащен мягкой функцией запуска.
- 6. Автоматическое закрытие:** Система управления воротами оснащена функцией автоматического закрытия с регулируемой задержкой времени перед закрытием.
- 7. Одиночные или двойные ворота:** Можно открыть одну или две створки ворот по выбору.
- 8. Несколько удаленных пультов:** В контроллер может быть легко прописано 120 уникальных пультов для управления приводами распашных ворот.
- 9. Батарея резервного питания:** Может быть включен аккумулятор постоянного тока 24в
- 10. Дополнительные устройства:** Воротный замок 24в, фотоэлементы ,кнопочный проводной пульт.
- 11** Устройство открытия ворот может быть сконфигурировано для обеспечения плавной и бесшумной работы.
- 12** Контроллер привода может быть настроен для открытия по умолчанию, или закрытия, в зависимости от размещения кронштейнов приводов.

1.3. Технические параметры

Напряжение мотора: 24вDC 60Вт	Входное напряжение: 220в AC К 10%
Скорость вращения мотора 300 об/мин	Скорость движения штока 2.4 см/сек.
Ход штока 500мм	Продолжительность работы: 5 минут
Макс. длина створки 3метра	Макс. вес створки 200кг.
Рабочая температура -20°С ~ +50°С	Класс защиты IP55
Макс. угол открытия: 110 градусов	Вес комплекта брутто : 17.5kg
Пиковая тяга: 1250N	Номинальная тяга 1050N

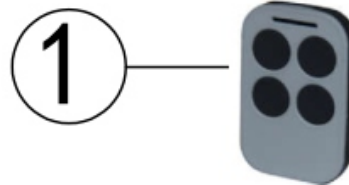
1.4. Примерная схема установки:

Рисунок 4

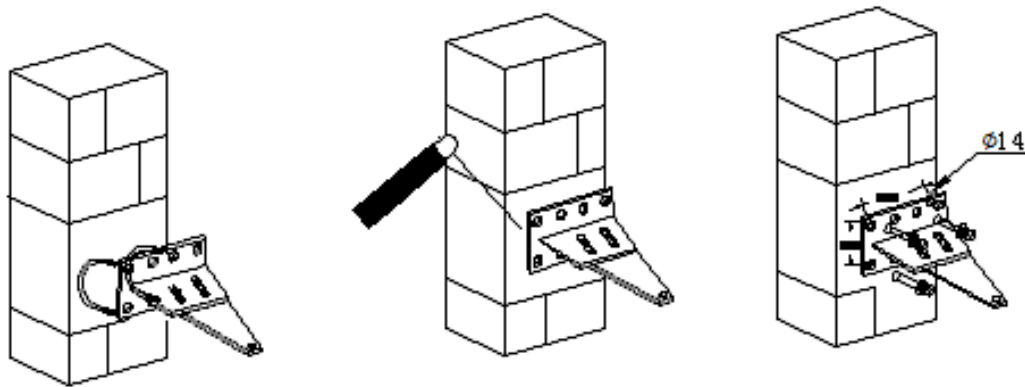


Номенклатура

1. Пульт управления
2. Резиновый упор
3. Привод ворот
4. Блок управления
5. Фотоэлементы безопасности
6. Сигнальная лампа (по желанию)



1.5. Варианты установки задних кронштейнов для стоек ворот



1. Сверление отверстий и установка анкерных болтов (Рисунок 5, с права)

- a. Просверлить 4 отверстия диаметром 8мм.
- b. Вставьте анкерные болты и затяните должным образом.
- c. Установите соединительный кронштейн двигателя и затяните с помощью гаек.

2. Крепление к закладной пластине на сварку, (Рисунок 5, в середине)

- a. Просверлить 4 отверстия диаметром 8 мм
- b. Расположите кронштейн стойки с 4 щелевыми отверстиями над просверленными отверстиями
- c. Приварить кронштейн двигателя к кронштейну стойки

3. Предварительно изготовленные U-образные болты (рисунок 5, слева)

- a. Расположите 4 щелевых отверстия кронштейна стойки над концом U-образных болтов
- b. Подготовить соответствующие крепёжные элементы
- c. Установите кронштейн привода и затяните гайки крепления.

1.6 Фиксированная пластина заднего кронштейна

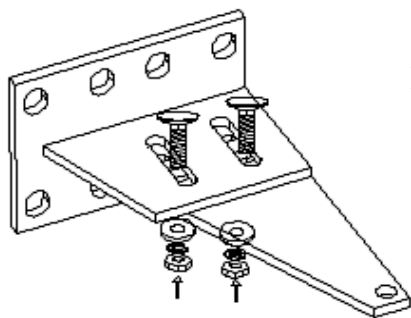


Рисунок 6

1.7. Установите неподвижный конец двигателя на стойку ворот

Убедитесь что привод располагается ключём разблокировки в верх.

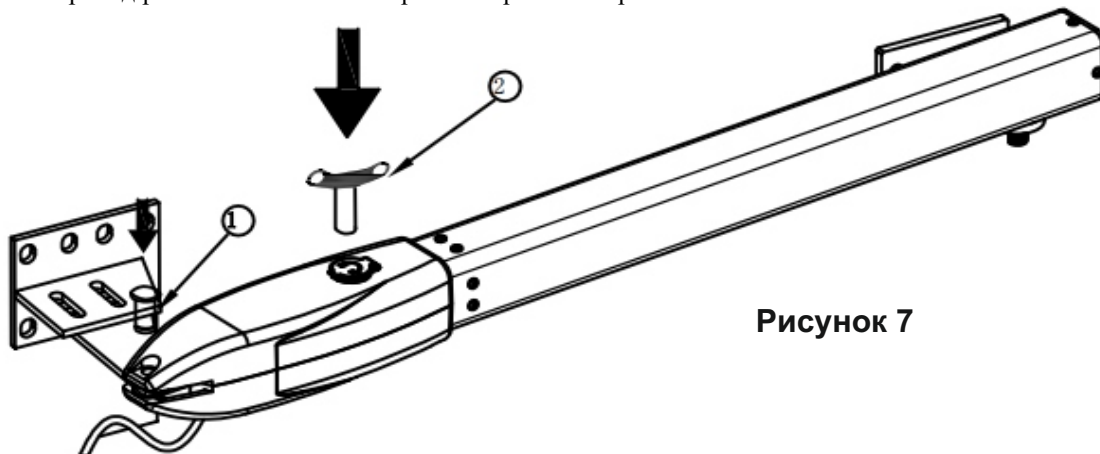


Рисунок 7

1. После вставки стопорного штифта и стопорной шайбы между фиксированным концом двигателя и кронштейна стойки ворот гарантируйте, что питание не подключено.
2. Вставить ключ ручной разблокировки.
3. Поверните клавишу по часовой стрелке, чтобы отключить муфту двигателя, и перевести его в ручной режим.

1.8 Возможные ошибки

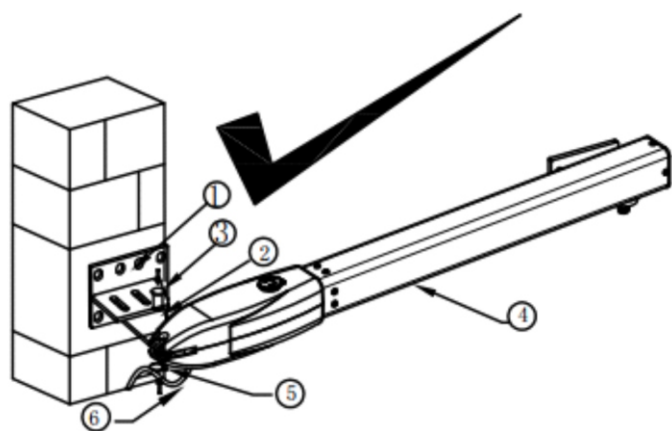


Рисунок 8

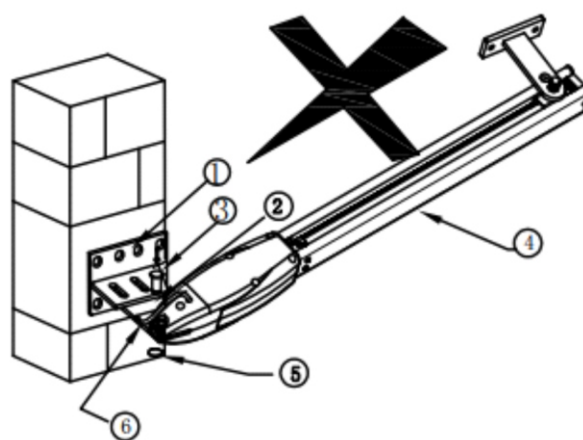


Рисунок 8 слева, кабель питания и описание.
Правильное расположение привода!

Рисунок 8 справа, кабель питания и описание.
Неправильное расположение привода!

1. Задний неподвижный кронштейн стойки.
2. Задний кронштейн с неподвижной пластиной, кронштейн главного двигателя.
3. Стопорный штифт.
4. Дренажная апертура дождевых стоков.
5. Шайбы и контргайки.
6. Кабель питания.

1.9 Установка удлиненных или убранных концевых рычагов двигателя к воротам:

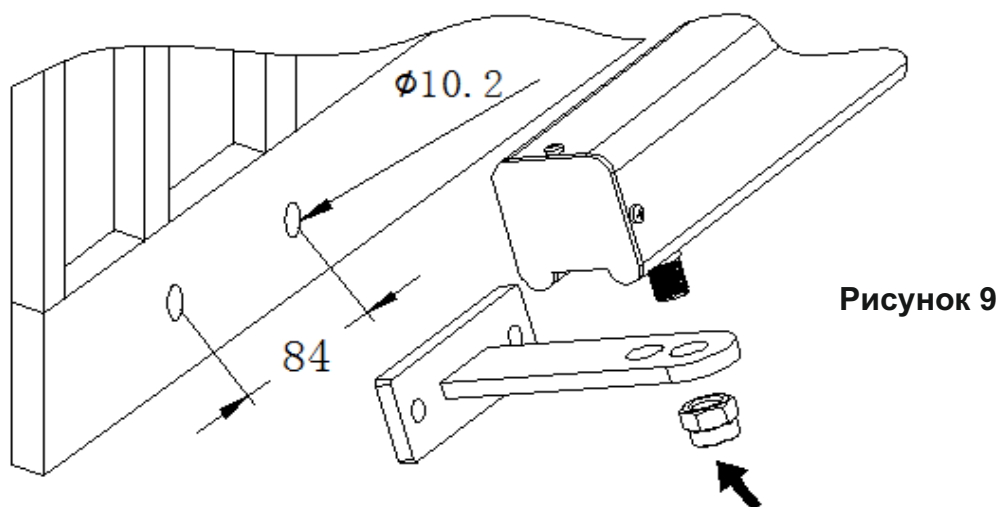


Рисунок 9

- А. Просверлить 2 отверстия диаметром 10,2 мм с промежутком 84 мм между 2 отверстиями
- В. Расположите кронштейн с 2 щелевыми отверстиями над просверленными отверстиями
- С. Установите кронштейн концевого двигателя на кронштейн ворот с помощью соответствующих болтов и правильно затяните (обратите внимание, что эти болты, используемые для крепления переднего кронштейна к воротам, не предусмотрены, из-за различной толщины ворот)
- Д. Вставить стопорный штифт и зажимные шайбы

1.10 Высота кронштейнов:

Передний кронштейн необходимо установить на 43мм ниже заднего кронштейна.

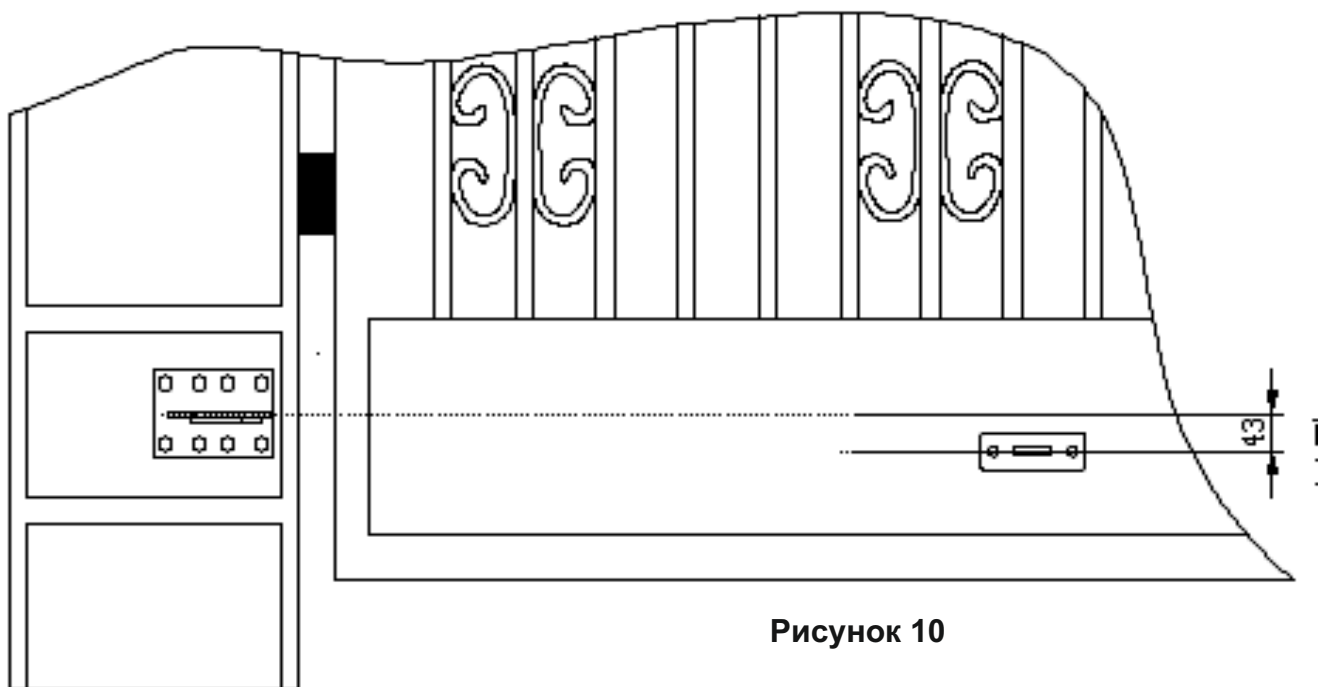
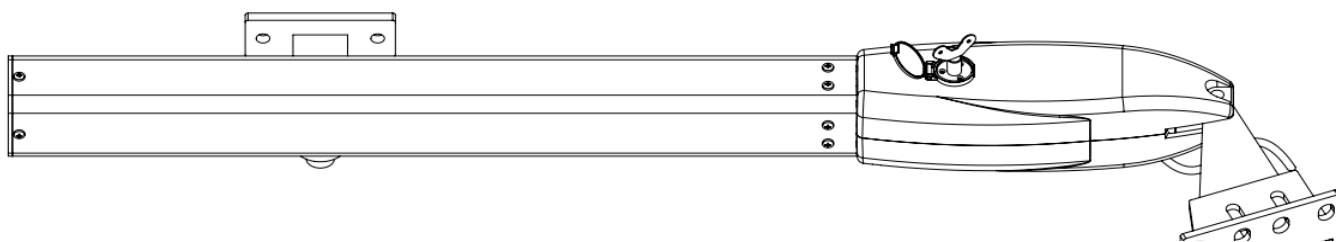


Рисунок 10

Как отрегулировать положение предельной пластины для изменения угла:

Во-первых, необходимо использовать ключ разблокировки двигателя, как показано ниже:



Во-вторых, вы увидите, есть один винт в положении А, как фото ниже :



Рисунок 11

В-третьих, используйте ключ что бы ослабить немного винты фиксатора «А» и переместить его в необходимое положение. Наконец, не забудьте снова плотно зафиксировать винт после завершения положения фиксатора.

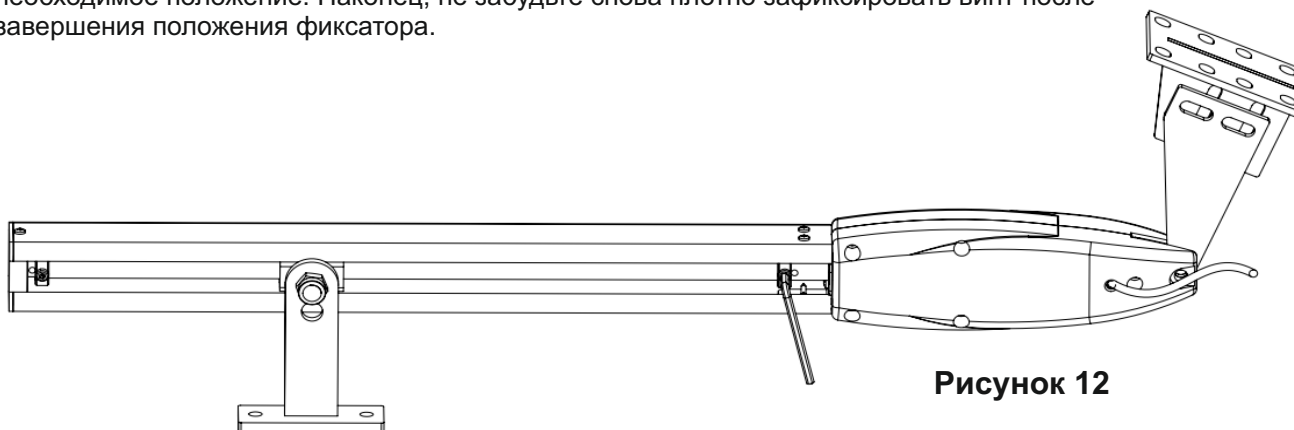


Рисунок 12

Конфигурация нормально закрытой системы ворот.

Установочные размеры:

Вы можете отрегулировать крепление ривода в соответствии с этими цифрами.

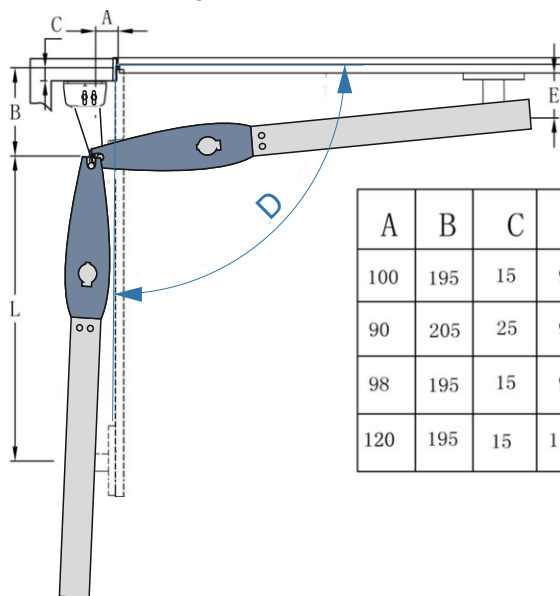


Рисунок 13

A	B	C	D	E	L
100	195	15	90	44	700
90	205	25	90	44	700
98	195	15	90	44	700
120	195	15	110	44	700

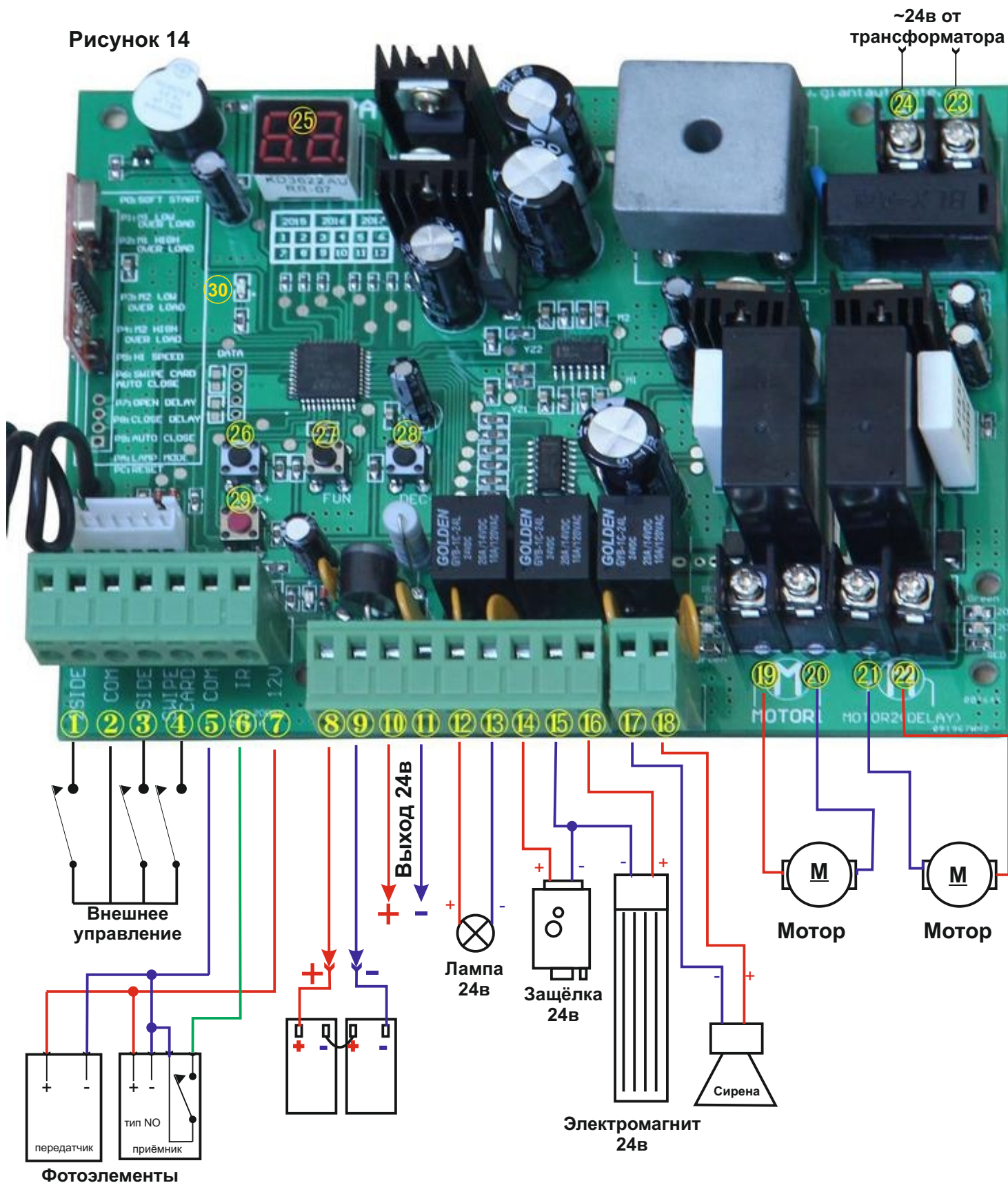
2. Схема подключения блока управления:

2.1 Технические параметры:

1. Напряжение питания панели управления: 24в переменного тока, доступно подключение резервного аккумулятора 24 В.
2. Применимый диапазон: Подходит для приводов двухстворчатых распашных ворот.
3. Кодировка передатчика: Наш собственный разработанный скользящий код.
4. Поддержка дистанционного управления: Может запоминать до 120 отдельных передатчиков.
5. Характер двигателя: два двигателя 24в постоянного тока.

Описание платы управления

Рисунок 14



2.2 Номенклатура:

1. Вход "2 SIDE" - используется для подключения любого внешнего устройства, которое работает с двойными воротами.
2. Вход "COM"- общий вывод, является общей точкой внешних устройств.
3. Вход "1 SIDE" - используется для подключения любого внешнего устройства, которое работает с одиночными воротами.
4. Вход "Swipe Card"- используется для подключения любого внешнего устройства, которое будет открывать ворота.
5. Вход "COM"- общий вывод, является общей точкой внешних устройств.
6. Вход "IR" - используется для подключения фотоэлектрического датчика.
7. Выход 12в постоянного тока - используется для питания фотоэлектрического датчика (постоянный выходной ток $\leq 200\text{mA}$).
8. Вход батареи 24в - используется для подключения к "+" резервного аккумулятора.
9. Вход батареи 24в - используется для подключения к "-" резервного аккумулятора.
10. Выход 24в постоянного тока - используется для подключения внешнего устройства. (например фотоэлектрический датчик, максимальный выходной ток 1А.)
11. Вход "GND" - используется для подключения "заземления" внешних устройств.
12. Выход лампы 24в постоянного тока - используется для подключения "+" сигнальной лампы.
13. Выход лампы 24в постоянного тока - используется для подключения "-" сигнальной лампы.
14. Выход "Lock NF" - используется для подключения электромеханического замка. (+24в замка)
15. Выход "COM 24v" - используется для подключения "заземления" замка (- замка).
16. Выход "Lock NA" - используется для подключения магнитного замка (+24в замка).
17. Выход "GND" - используется для подключения к "-" сирены 24в.
18. Выход "SP" - используется для подключения к "+" сирены 24в.
19. Клемма "MOTOR1" - используется для подключения "+" двигателя №1, установленного на створке ворот, которая открывается позже и закрывается первой (красный провод мотора).
20. Клемма "MOTOR1" - используется для подключения "-" двигателя №1, установленного на створке ворот, которая открывается позже и закрывается первой (синий провод мотора).
21. Клемма "MOTOR2 (DELAY)" - используется для подключения "-" двигателя №2, установленного на створке ворот, которая открывается первой, а закрывается последней (синий провод мотора).
22. Клемма "MOTOR2 (DELAY)" - используется для подключения "+" двигателя №2, установленного на створке ворот, которая открывается первой, а закрывается последней (красный провод мотора).

Пояснение: если необходимо управлять только одной створкой, то необходимо подключить мотор к клеммам 21 и 22 "MOTOR2 (DELAY)"

23. Вход "AC24V" - используется для подключения трансформатора.
24. Вход "AC24V" - используется для подключения трансформатора.
25. Цифровой дисплей - используется для отображения данных настройки.
26. Кнопка "INC+" - используется для увеличения цифровых значений при настройке данных.
27. Кнопка "FUN" - используется для входа в настройки и сохранения данных.
28. Кнопка "DEC" - используется для уменьшения цифровых значений при настройке данных.
29. Кнопка обучения - используется для добавления/удаления пульта.
30. Индикатор работы.

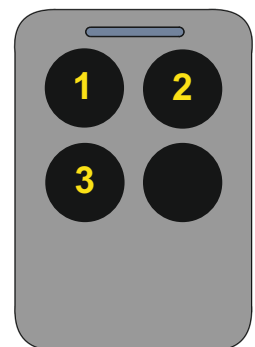
2.3 Дистанционное управление.

Кнопка "1" нажимается для управления одиночными воротами, кнопка "2" нажимается для управления двойными воротами, кнопка "3" нажимается для включения тревоги.

Программирование пультов дистанционного управления: нажмите и держите кнопку "LEARN" на плате управления в течении 1 секунды, светодиодный индикатор погаснет, показывая что началось обучение. Нажмите любую кнопку нового пульта дистанционного управления примерно на 2 секунды, после чего на цифровом дисплее отобразится номер пульта, а индикатор моргнет 4 раза и прозвучит одиночный сигнал, что означает успешное обучение.

Удаление пультов: Нажмите и удерживайте кнопку "LEARN" в течении 5 сек., одиночное включение индикатора и сигнала означает успешное удаление пультов.

Заметка: Если после нажатия кнопки "LEARN" в течении 5 секунд не будет нажата кнопка пульта, то загорится световой индикатор и завершится обучение.



2.4 Настройка платы управления.

После включения, цифровой дисплей проводит самодиагностику и звучит сигнал. Если индикатор горит, звуковой индикатор умолк - это означает, что система в норме.

Таблица настроек

<u>режим</u>	<u>Свойства режима</u>	<u>Выбор</u>	<u>Заводские настройки</u>	<u>Пояснение</u>
<u>P0</u>	<u>Настройка времени открытия с низкой скоростью</u>	<u>0~6</u>	<u>2</u>	<u>Время в секундах</u>
<u>P1</u>	<u>Чувствительность 1Мотора на медленной скорости</u>	<u>0~20</u>	<u>6</u>	<u>0 - высокая чувствительность</u> <u>20- низкая чувствительность</u>
<u>P2</u>	<u>Чувствительность 1Мотора на быстрой скорости</u>	<u>0~20</u>	<u>10</u>	<u>0 - высокая чувствительность</u> <u>20- низкая чувствительность</u>
<u>P3</u>	<u>Чувствительность 2Мотора на медленной скорости</u>	<u>0~20</u>	<u>6</u>	<u>0 - высокая чувствительность</u> <u>20- низкая чувствительность</u>
<u>P4</u>	<u>Чувствительность 2Мотора на быстрой скорости</u>	<u>0~20</u>	<u>10</u>	<u>0 - высокая чувствительность</u> <u>20- низкая чувствительность</u>
<u>P5</u>	<u>Время работы на быстрой скорости</u>	<u>0-33</u>	<u>5</u>	<u>Время в секундах</u>
<u>P6</u>	<u>Время автоматического закрытия после swipe-карты</u>	<u>0-99</u>	<u>10</u>	<u>Время в секундах</u>
<u>P7</u>	<u>Установка времени задержки открытия</u>	<u>0-10</u>	<u>0(close)</u>	<u>Время в секундах</u>
<u>P8</u>	<u>Установка времени задержки закрытия</u>	<u>0-20</u>	<u>0(close)</u>	<u>Время в секундах</u>
<u>P9</u>	<u>Автоматическое закрытие</u>	<u>0-99</u>	<u>0(close)</u>	<u>Время в секундах</u>
<u>PA</u>	<u>Контроль работы сирены и сигнальной лампы</u>	<u>0-3</u>	<u>0</u>	<u>0: сирена работает в моностабильном режиме, а сигнальная лампа горит ещё 30 секунд после полного закрытия ворот.</u> <u>1: сирена работает в моностабильном режиме, а сигнальная лампа горит только во время работы приводов.</u> <u>2: сирена работает в бистабильном режиме, а сигнальная лампа горит ещё 30 секунд после полного закрытия ворот.</u> <u>3: сирена работает в бистабильном режиме, а сигнальная лампа горит только во время работы приводов</u>
<u>Pb</u>	<u>Настройка времени работы электронного замка</u>	<u>0-2</u>	<u>0</u>	<u>0:Замок срабатывает 1секунду</u> <u>1: Замок срабатывает 1,5секунды</u> <u>2: Замок срабатывает 2секунды</u> <u>Пояснение: привод начинает открытие через 0,5 сек. после активности замка.</u>
<u>PC</u>	<u>Выбор режима дистанционного управления</u>	<u>0-3</u>	<u>3</u>	<u>0:Управление пультами запрещено</u> <u>1:Управление разрешено только одним приводом, 1 кнопкой пульта.</u> <u>2: Управление разрешено двумя приводами, 1 и 2 кнопкой пульта</u> <u>3:Разрешено управлять всеми кнопками пульта, двумя приводами и сиреной.</u>
<u>Pd</u>	<u>Выбор режима работы</u>	<u>0-1</u>	<u>1</u>	<u>0:Нормально закрытые контакты</u>

2.4.1 Основной метод работы:

Нажмите и удерживайте кнопку “FUN”, пока на цифровом дисплее не отобразится “PO”. Теперь вы вошли в меню настройки. Вы можете нажать “INC+” и “DEC-” чтобы увеличить или уменьшить порядковый номер или числовое значение. После того как данные правильно отрегулированы, нажмите “FUN” для сохранения данных, при успехе прозвучит один сигнал. После сохранения данных, на цифровом дисплее будет отображаться номер меню, который только что установили. Если вам необходимо перейти к следующей настройке меню, нажмите “INC+” или “DEC-” для того чтобы выбрать, и подтвердите выбор с помощью “FUN”, чтобы ввести номер меню. Например после того, как вы сохранили значение “PO” и нажали “FUN” чтобы сохранить его, теперь цифровой дисплей будет по прежнему отображать число “PO”, если вы хотите перейти к настройке “P1”, нажмите один раз “INC+”, затем цифровой дисплей покажет “P1”, затем нажмите “FUN”, чтобы зайти в настройку “P1”. Если вам не нужно вводить следующую настройку меню, вы можете нажать кнопку “LEARN”, чтобы выйти из настройки меню.

2.4.2 Установка времени плавного пуска.

Когда цифровой дисплей показывает “PO”, контроллер находится в режиме плавного пуска. Время плавного пуска, регулируемое от 0 до 6 с., 0 с. означает отключение плавного пуска, максимальное время плавного пуска 6 с. Каждый раз, когда вы нажимаете и отпускаете кнопку “INC+”, цифра увеличивается на 1; каждый раз, когда вы нажимаете и отпускаете кнопку “DEC-”, цифра уменьшается на 1. Нажмите кнопку “FUN”, для сохранения выбранного времени плавного пуска, на этом настройка времени плавного пуска закончена. (Заводская настройка 2 секунды).

2.4.3 Установка чувствительности препятствия

- а) Когда цифровой дисплей показывает “P1”, контроллер находится на установке силы останова двигателя №1 на низкой скорости. Диапазон регулировки усилия останова 0-20, Каждый раз, когда вы нажимаете и отпускаете кнопку “INC+”, цифра увеличивается на 1; каждый раз, когда вы нажимаете и отпускаете кнопку “DEC-”, цифра уменьшается на 1. Нажмите кнопку “FUN”, чтобы сохранить значение выбранного уровня силы останова, а так же закончить регулировку силы останова двигателя №1 с низкой скоростью хода. (Заводская настройка 6 уровень).
- б) Когда цифровой дисплей показывает “P2”, контроллер находится на установке силы останова двигателя №1 на высокой скорости. Диапазон регулировки усилия останова 0-20, Каждый раз, когда вы нажимаете и отпускаете кнопку “INC+”, цифра увеличивается на 1; каждый раз, когда вы нажимаете и отпускаете кнопку “DEC-”, цифра уменьшается на 1. Нажмите кнопку “FUN”, чтобы сохранить значение выбранного уровня силы останова, а так же закончить регулировку силы останова двигателя №1 с высокой скоростью хода. (Заводская настройка 10 уровень).
- в) Когда цифровой дисплей показывает “P3”, контроллер находится на установке силы останова двигателя №2 на низкой скорости. Диапазон регулировки усилия останова 0-20, Каждый раз, когда вы нажимаете и отпускаете кнопку “INC+”, цифра увеличивается на 1; каждый раз, когда вы нажимаете и отпускаете кнопку “DEC-”, цифра уменьшается на 1. Нажмите кнопку “FUN”, чтобы сохранить значение выбранного уровня силы останова, а так же закончить регулировку силы останова двигателя №2 с низкой скоростью хода. (Заводская настройка 6 уровень).
- г) Когда цифровой дисплей показывает “P4”, контроллер находится на установке силы останова двигателя №2 на высокой скорости. Диапазон регулировки усилия останова 0-20, Каждый раз, когда вы нажимаете и отпускаете кнопку “INC+”, цифра увеличивается на 1; каждый раз, когда вы нажимаете и отпускаете кнопку “DEC-”, цифра уменьшается на 1. Нажмите кнопку “FUN”, чтобы сохранить значение выбранного уровня силы останова, а так же закончить регулировку силы останова двигателя №2 с высокой скоростью хода. (Заводская настройка 10 уровень).

2.4.4 Установка времени работы на высокой скорости.

Когда цифровой дисплей показывает “P5”, контроллер находится на установке времени работы на высокой скорости. Диапазон регулировки 0-33с, 0 означает отсутствие работы на высокой скорости, привод будет работать на низкой скорости. Максимальное время скоростной работы 33 секунды. Каждый раз, когда вы нажимаете и отпускаете кнопку “INC+”, цифра увеличивается на 1; каждый раз, когда вы нажимаете и отпускаете кнопку “DEC-” цифра уменьшается на 1. Нажмите кнопку “FUN”, чтобы сохранить значение выбранного времени скоростной работы, а так же закончить регулировку времени быстрой работы привода. (Заводская настройка 5 секунд).

2.4.5 Установка времени автоматического закрытия после активации входа “Swipe Card”

Когда цифровой дисплей показывает “P6”, контроллер находится в режиме настройки времени автоматического закрывания.

Примечание:

“ время автоматического закрытия” означает только функцию автоматического закрытия, которая реализуется через внешнее устройство на входе №4 “Swipe Card” платы управления (Рисунок 14)

Диапазон регулировки 0-99 с.. 0 означает, что контроллер не будет автоматически закрывать ворота после активации входа “Swipe Card”. Максимальное время автоматического закрытия после активации входа “Swipe Card” 99с. При каждом нажатии и отпуске кнопки [INC+] цифра увеличивается на 1; при каждом нажатии и отпуске кнопки [DEC-] цифра уменьшается на 1. Нажмите кнопку [FUN], чтобы сохранить значение выбранного интервала автоматического закрывания. (Заводская настройка 10 секунд).

2.4.6 Установка интервала задержки запуска приводов..

- а) Когда цифровой дисплей показывает “P7”, контроллер находится в режиме настройки интервала задержки открытия. Диапазон регулировки 0-10 с. “0” означает, что двойные ворота открываются одновременно. “1” означает, что двигатель №1 начинает открываться за 1 секунду до запуска двигателя №2. Максимальный интервал задержки открытия 10 секунд. При каждом нажатии и отпуске кнопки [INC+] цифра увеличивается на 1; при каждом нажатии и отпуске кнопки [DEC-] цифра уменьшается на 1. Нажмите кнопку [FUN], чтобы сохранить значение выбранного интервала задержки открытия. (Заводская настройка 0 сек.).
- б) Когда цифровой дисплей показывает “P8”, контроллер находится в режиме настройки интервала задержки закрытия. Диапазон регулировки 0-10 с. “0” означает, что двойные ворота закрываются одновременно. “1” означает, что двигатель №2 начинает закрываться за 1 секунду до запуска двигателя №1. Максимальный интервал задержки открытия 10 секунд. При каждом нажатии и отпуске кнопки [INC+] цифра увеличивается на 1; при каждом нажатии и отпуске кнопки [DEC-] цифра уменьшается на 1. Нажмите кнопку [FUN], чтобы сохранить значение выбранного интервала задержки закрытия. (Заводская настройка 0 сек.).

2.4.7 Установка времени автоматического закрытия.

Когда цифровой дисплей показывает “P9”, контроллер находится в режиме настройки времени автоматического закрывания. Диапазон регулировки 0-99 с.. 0 означает, что контроллер не будет автоматически закрывать ворота. Максимальный интервал автоматического закрытия составляет 99 с. При каждом нажатии и отпуске кнопки [INC+] цифра увеличивается на 1; при каждом нажатии и отпуске кнопки [DEC-] цифра уменьшается на 1. Нажмите кнопку [FUN], чтобы сохранить значение выбранного интервала автоматического закрывания. (Заводская настройка 10 секунд).

2.4.8 Настройка управления выходом сигнальной лампы/сирены

Когда цифровой дисплей показывает “PA”, контроллер находится в режиме настройки времени работы сигнальной лампы/сирены. Диапазон значений 0-3. “0” означает, что звуковой сигнал работает в моностабильном режиме, а лампа включается в начале манёвра и отключится в течении 30 секунд после полного закрытия ворот. “1” - означает, что звуковой сигнал работает в моностабильном режиме, а лампа включается только при совершении манёвров открытия и закрытия ворот, в промежутке между манёврами лампа выключена.” 2” - означает, что сирена работает в бистабильном режиме, а лампа включается в начале манёвра и отключится в течении 30 секунд после полного закрытия ворот. “3” - означает, что звуковой сигнал работает в бистабильном режиме, а лампа включается только при совершении манёвров открытия и закрытия ворот, в промежутке между манёврами лампа выключена.

При каждом нажатии и отпуске кнопки [INC+] цифра увеличивается на 1; при каждом нажатии и отпуске кнопки [DEC-] цифра уменьшается на 1. Нажмите кнопку [FUN], чтобы сохранить значение функции выходов “Лампа/Сирена”. (Заводское значение 0).

4.2.9 Установка времени блокировки.

Когда цифровой дисплей показывает “Pb”, контроллер находится в режиме настройки времени блокировки. Диапазон значений 0-2. “0” - означает что время управления блокировкой составляет 1 секунду, “1” - означает, что время управления блокировкой составляет 1,5 секунд, “2” - означает, что время управления блокировкой составляет 2 секунд. При каждом нажатии и отпуске кнопки [INC+] цифра увеличивается на 1; при каждом нажатии и отпуске кнопки [DEC-] цифра уменьшается на 1. Нажмите кнопку [FUN], чтобы сохранить значение режима времени блокировки. (Заводское значение 0).

2.4.10 Выбор дистанционного открытия одинарных или двойных ворот.

Когда цифровой дисплей показывает "РС", контроллер находится в режиме выбора дистанционного управления одной/двумя створками. Диапазон значений 0-3. "0" - означает что ворота немогут быть открыты пультом дистанционно; "1" - означает, что можно открыть лишь одну створку; "2" - означает, что можно просто открыть две створки; "3" - означает, что можно открыть как одну, так и две створки. При каждом нажатии и отпускании кнопки [INC+] цифра увеличивается на 1; при каждом нажатии и отпускании кнопки [DEC-] цифра уменьшается на 1. Нажмите кнопку [FUN], чтобы сохранить значение режима одна/две створки (Заводское значение 3).

2.4.11 Выбор режима работы фотоэлемента

Когда цифровой дисплей показывает "Pd", вы можете выбрать режим работы фотоэлемента "NO" или "NC". Диапазон значений 00-01. Значение 00 - означает работу в режиме "NO", значение 01 - означает работу в режиме "NC". При каждом нажатии и отпускании кнопки [INC+] цифра увеличивается на 1; при каждом нажатии и отпускании кнопки [DEC-] цифра уменьшается на 1. Нажмите кнопку [FUN], чтобы сохранить значение режима одна/две створки (Заводское значение 00).

2.4.12 Выбор режима работы с одним или двумя приводами.

Когда цифровой дисплей показывает "PE", контроллер находится в режиме выбора одна/две створки. Диапазон значений 0-1. Только для одного привода вы должны выбрать значение "1", для ворот с двумя приводами необходимо выбрать режим "0". (Заводская установка 0).

2.4.13 Для сброса на заводские настройки.

Когда цифровой дисплей показывает "Po", контроллер находится в состоянии сброса настроек. Нажмите кнопку [FUN], чтобы произвести успешный сброс настроек.

2.5 Сводная таблица настроек.