



Групповое управление на 3 электропривода ГУ-4.3М Паспорт

1. Назначение

Групповое управление ГУ-4.3М предназначено для одновременного управления несколькими (до 3-х) электроприводами роллет, рулонных штор с одного и более клавишных выключателей.

2. Технические характеристики

Диапазон питающего напряжения, В~/Гц	187-253/50
Потребляемый ток, А	не более 50
Количество управляемых электроприводов	3
Максимально допустимый коммутируемый ток на каждый электропривод, А	3 (при cos=1)
Габаритные размеры, мм	51×51×22
Диапазон рабочих температур, °С	от 0 до +40
Сечение соединительных проводов:	
для подключения питающей сети, мм ²	1,5-2,5
для подключения электроприводов, мм ²	0,75-1,5
для подключения выключателя, мм ²	0,5-0,75

Изделие не предназначено для установки и эксплуатации во взрывоопасных и пожароопасных зонах и не требует защитного заземления.

3. Особенности

- защита от одновременного включения обоих направлений;
- использование нескольких выключателей;
- возможность использования вместо выключателей любых исполнительных устройств линеек Radio, Nero, Nero II;
- небольшие габаритные размеры.

4. Подключение

Для подключения устройства к сети и к электроприводу следует применять провода с поперечным сечением не менее 0,75 мм² в двойной изоляции.

Не допускается применение монтажных проводов и кабелей с полиэтиленовой изоляцией или оболочкой.

Не допускается устанавливать устройство на расстоянии менее 1 м от нагревательных устройств.

Монтаж и техническое обслуживание изделия должно производиться только подготовленными специалистами с соблюдением мер безопасности.

Все работы по подключению изделия должны производиться только при отключенном напряжении сети 230 В~. (При поставках в Украину номинальным напряжением сети считать 220 В~).

! Запрещается запитывать ГУ-4.3М от устройств, генерирующих несинусоидальную форму кривой напряжения, например, от устройств бесперебойного питания, имеющих несинусоидальный выход!

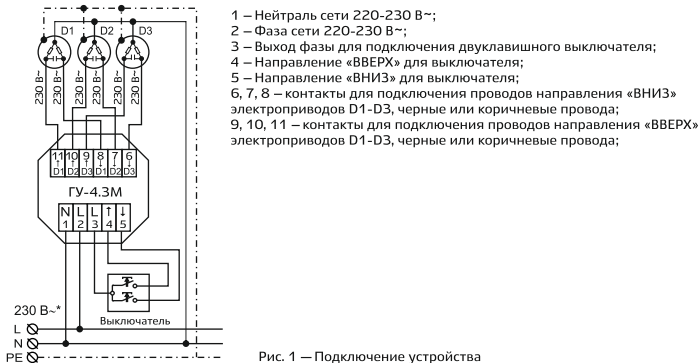


Рис. 1 — Подключение устройства

5. Использование по назначению

5.1. Объединение ГУ-4.3М, ГУ-4РМ и двух клавишных выключателей.

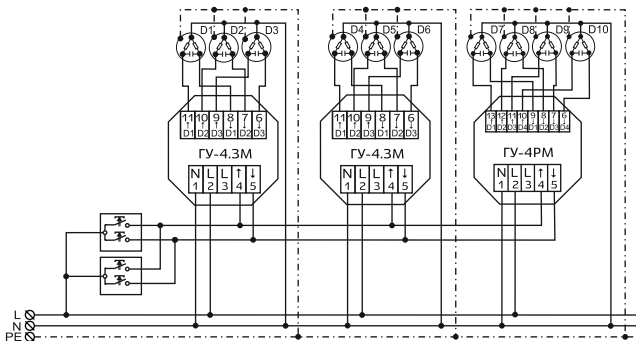


Рис. 2 — Управление 10 электроприводами

При подключении к ГУ-4.3М двух и более клавишных выключателей, управление роллетами будет для всех роллет одинаково: все роллеты «ВВЕРХ» или «ВНИЗ».

Если к ГУ-4.3М подключено несколько клавишных выключателей и хоть один из них с фиксации, при нажатой на нём клавише, управление с остальных будет блокировано.

Управление каждой роллетой в отдельности невозможно.

Не подключать клавишные выключатели непосредственно к электроприводу, параллельно ГУ-4.3М (4РМ).

5.2. Разделение электроприводов на группы по питанию.

В случае превышения электроприводами суммарной мощности 1,5-2 кВт, необходимо разделить их на несколько групп по питанию. Питающую сеть необходимо подключить к каждой группе электроприводов отдельным кабелем (с поперечным сечением жилы не менее 1,5-2,5 мм²), как показано на рисунке 3.

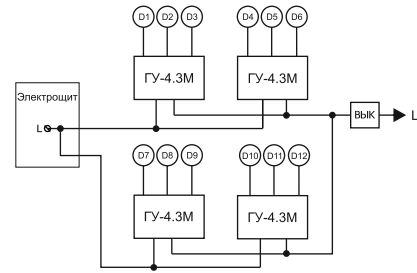


Рис. 3 — Разделение электроприводов по питанию на 2 группы

5.3. Распределение нагрузки между фазами питающей сети.

При большой суммарной мощности электроприводов их следует распределить между тремя фазами. Такое подключение снизит пиковую нагрузку на одну фазу, позволит избежать неравномерной нагрузки по фазам – перекаса фаз. Для этого необходимо:

1. Разделить все электроприводы на группы с суммарной мощностью не более 1,5 кВт;
2. Подключить образованные группы к разным фазам питающей сети (см. рис. 4).

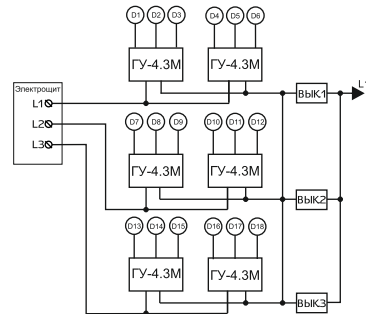


Рис. 4 — Схема подключения ГУ-4.3М к разным фазам питающей сети

5.4. Использование ГУ-4.3М совместно с другими устройствами автоматики управления.

К групповому управлению вместо клавишного(ных) выключателя(лей) можно подключить другие устройства, предназначенные для управления электроприводом с напряжением питания 230 В~, например, исполнительные устройства линеек Radio, Nero, Nero II, проводные решения или устройства других производителей. Примеры различных подключений приведены на рисунках 5 – 9. Устройства, подключаемые к ГУ-4.3М, должны иметь установленную длительность подачи напряжения на привод (длительность команды), достаточную для полного открытия/закрытия полотна роллеты (см. инструкцию на соответствующее устройство).

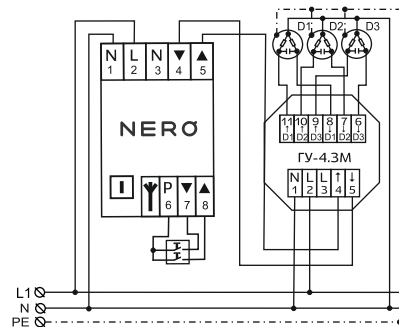


Рис. 5 — Схема подключения Radio 8113 micro к ГУ-4.3М

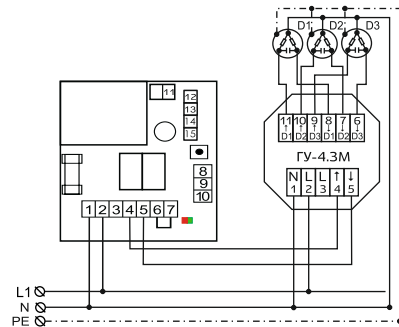


Рис. 6 — Схема подключения Radio 8113 IP65 к ГУ-4.3М

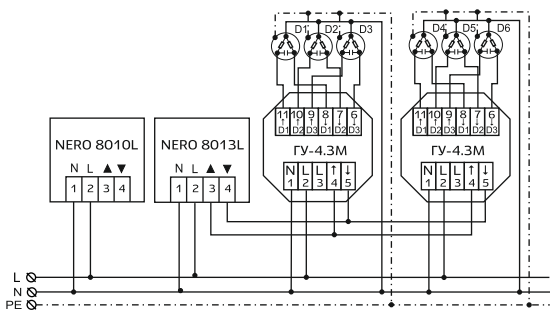


Рис. 7 — Схема подключения Nero 8010L и Nero 8013L к ГУ-4.3М

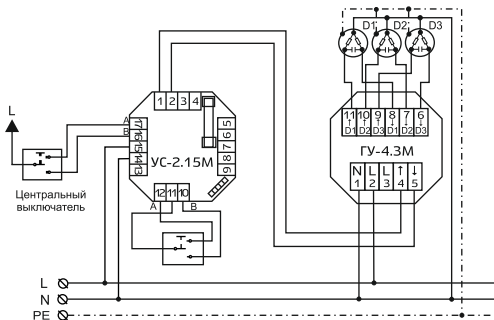


Рис. 8 — Схема подключения УС-2.15М к ГУ-4.3М

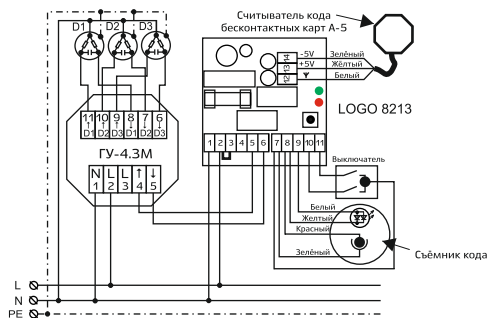


Рис. 9 — Схема подключения Logo 8213 к ГУ-4.3М

6. Эксплуатация прибора

Устройство работает, пока нажата клавиша управления, т.е. полотно руллеты едет до тех пор, пока его не остановят механические концевые выключатели или не будет отпущена клавиша подключенного выключателя.

7. Текущий ремонт

При обнаружении неисправности в ходе эксплуатации, необходимо немедленно отключить устройство от питающей сети и вызвать обслуживающий персонал. Ремонт изделия в течение гарантийного срока и сервисное обслуживание производит дилер изготовителя.

8. Хранение, транспортирование, срок службы

Изделия должны храниться в упаковке при температуре от +5°C до +40°C и относительной влажности воздуха не более 80% на отапливаемых и естественно вентилируемых складах, в хранилищах с кондиционированием воздуха при отсутствии в нем агрессивных примесей, токопроводящей пыли, паров кислот и щелочей, а также газов, вызывающих коррозию и разрушающих изоляцию. При хранении резкие колебания температуры (более 3°C/мин) и влажности (более 5%/мин) воздуха не допускаются.

Транспортирование изделий должно осуществляться в упакованном виде в контейнерах, закрытых железнодорожными вагонами, отапливаемых герметизированных отсеках самолетов и трюмов, а также автомобильным транспортом с защитой от осадков на любые расстояния при температуре от -50°C до +50°C, а при относительной влажности воздуха до 100% — при 25°C. При транспортировании изделий должна быть предусмотрена защита от попадания пыли и атмосферных осадков.

Средний срок службы изделия — не менее 5 лет.

9. Утилизация

По окончании срока службы изделие подлежит утилизации в соответствии с законодательством страны пребывания. Изделие не представляет опасности для жизни и здоровья человека, состояния окружающей среды. Изделие не содержит цветных и драгоценных металлов.

10. Гарантии изготовителя

Гарантийный срок хранения — 6 месяцев со дня изготовления (последние 6 цифр в серийном номере прибора, например: 191117 — 19 ноября 2017).

Гарантийный срок эксплуатации — 24 месяца с даты продажи.

При отсутствии отметки о продаже — с даты изготовления.

Гарантии изготовителя не распространяются в случае наличия следов механических повреждений устройства; попадания влаги; превышения допустимого значения питающего напряжения; нарушения правил подключения устройства; внесения в устройство или схемы его подключения модификаций или изменений покупателем либо третьими лицами без согласия изготовителя; при использовании покупателем или третьими лицами устройства не по назначению; несоблюдения условий транспортирования, хранения, эксплуатации, монтажа устройства и содержания помещения, установленных в настоящих ТУ и эксплуатационной документации, а также наступления иных обстоятельств, не зависящих от изготовителя.

11. Комплектность

Групповое управление ГУ-4.3М..... 1 шт.
Паспорт..... 1 шт.
Упаковка индивидуальная..... 1 шт.

12. Свидетельство о приемке

Групповое управление ГУ-4.3М (серийный номер см. на первой странице) изготовлена в соответствии с требованиями ТУ РБ 14600442.001-97, принята ОТК и признана годной для эксплуатации.

13. Возможные неисправности

Неисправность	Вероятная причина	Устранение неисправности
Устройство не работает.	а) не подано напряжение питания на клеммы 1 и 2; б) плохо зажаты провода в клеммах 4 и 5.	а) подать напряжение питания на клеммы 1 и 2; б) зажать провода в клеммах 4 и 5.



Изготовитель:

ООО «Неро Электроникс»
Беларусь, 223016,
СЗ «Минск», Минский р-н,
Новодворский с/с, 74.
тел/факс: (+375 17) 388-53-00
info@neroelectronics.by
www.neroelectronics.by

Представительство в Беларуси:

ООО «Скетч»
220073, г. Минск,
ул. Скрыганова, 26, оф. 306.
тел/факс: (+375 17) 317-02-32
marketing@sketch.by

Представительства в России:

ООО «СкетчНероГрупп»
119361, г. Москва,
ул. Большая Очаковская, 15,
стр. 1.
тел/факс: (+7 495) 430-79-60,
(+7 495) 735-64-47,
(+7 495) 735-66-58
info@neros.ru

ООО "ИзиТек"129626,
г. Москва,
ул.Староалексеевская, д. 5,
пом. 102
тел.: (+7 499) 322-95-08,
(+7 966) 020-97-09
info@nero-home.ru

ООО «Неро СПб»
195009, г. Санкт-Петербург,
ул. Комсомола, д. 14, корп. 2,
кв. 7
тел.: (+7 812) 987-51-56,
(+7 981) 757-90-45
nero-spb@neroelectronics.by

Представительство в Украине:

ООО «Умные решения»
03022, г. Киев, ул. В. Хвойки, 21,
аб/скр. 79.
тел/факс: (+38 067) 679-51-22,
(+38 044) 500-18-55
o.ladyga@neroelectronics.by