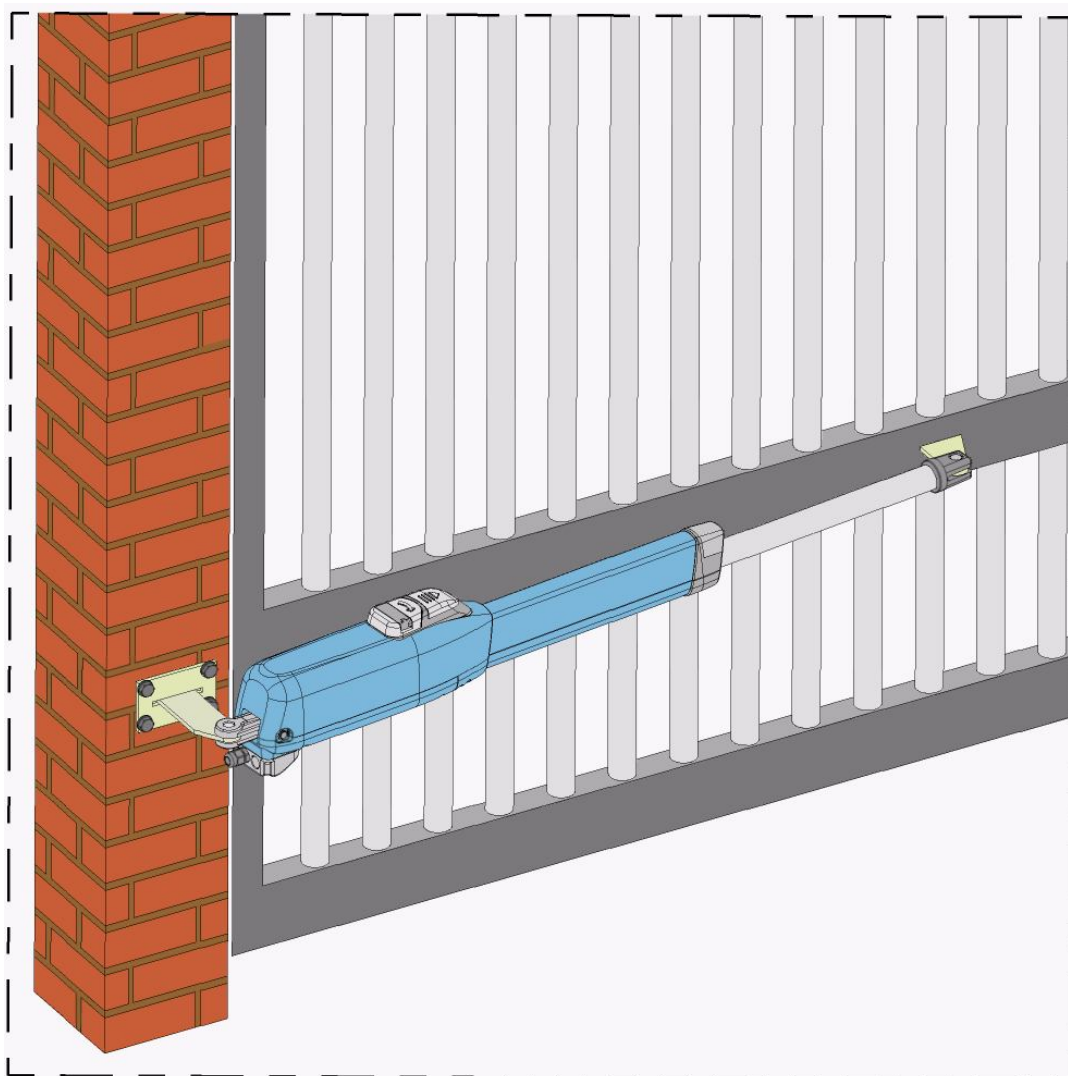


# **MISTRAL**



# **GENIUS®**

**ПРОДУКЦИЯ КОМПАНИИ СЕРТИФИЦИРОВАНА  
ПО МЕЖДУНАРОДНОМУ СТАНДАРТУ ISO 9001:2000**





# СОДЕРЖАНИЕ

Заявление о соответствии стандартам .....	стр. 3
Правила техники безопасности.....	стр. 4
Описание .....	стр. 5
Технические характеристики .....	стр. 6
Установка .....	стр. 7
Проверка работы автоматической системы .....	стр. 12
Ручное управление .....	стр. 13
Техническое обслуживание .....	стр. 14
Ремонт .....	стр. 14
Дополнительные принадлежности .....	стр. 14
Особое применение .....	стр. 14

## ЗАЯВЛЕНИЕ О СООТВЕТСТВИИ ЕВРОПЕЙСКИМ СТАНДАРТАМ

(в соответствии с директивой 98/37/CE)

Изготовитель: GENIUS S.p.a  
Адрес: Via Padre Elzi, 32  
24050-Grassobbio  
BERGAMO – ITALY  
(Бергамо, Италия)

настоящим заявляет, что изделия, называемые электромеханические приводы MISTRAL

- соответствуют стандарту **98/37/CE**
- а также отвечают особым требованиям международных стандартов безопасности:  
73/23/ЕЕС с внесенными поправками 93/68/ЕЕС.  
89/336/ЕЕС с внесенными поправками 92/31/ЕЕС и 93/68/ЕЕС.

Настоящим изготовитель удостоверяет, что упомянутые изделия не могут быть введены в эксплуатацию до тех пор, пока установке, для которой они предназначаются, не будет присвоен знак «СЕ» в соответствии со стандартом 89/37/CE с учетом внесенных поправок местного имплементирующего законодательства.

Grassobbio (Грасобио, Италия), 1 июня 2005 г.

Генеральный директор

D. Gianantoni



# РЕКОМЕНДАЦИИ ДЛЯ УСТАНОВЩИКОВ

## ОСНОВНЫЕ ПРАВИЛА ТЕХНИКИ БЕЗОПАСНОСТИ

- 1) **ВНИМАНИЕ.** От выполнения указанных ниже правил техники безопасности зависит безопасность людей. Неправильная установка или ненадлежащее использование изделия может привести к получению тяжелых телесных повреждений.
- 2) Перед началом установки изделия следует внимательно изучить инструкции.
- 3) Материал упаковки (пластик, полистирол) представляет потенциальную опасность для детей, поэтому он должен быть недоступен детям.
- 4) Сохраните инструкции – они пригодятся Вас в будущем.
- 5) Изделие разработано и изготовлено исключительно для применения по назначению в соответствии с настоящими инструкциями. Любое другое применение изделия, помимо указанного, может привести к ухудшению качества/нарушению работы изделия и/или представлять опасность.
- 6) Изготовитель не несет никакой ответственности за неправильное использование системы автоматизации или применение ее не по назначению.
- 7) Запрещается установка оборудования во взрывоопасных условиях, в присутствии легковоспламеняющихся веществ. Невыполнение данного правила может привести к самым тяжелым последствиям.
- 8) Механические узлы оборудования должны соответствовать стандартам EN 12604 и EN 12605.  
Для обеспечения надлежащей безопасности в странах, не входящих в состав Евросоюза, необходимо, помимо соблюдения государственных норм и правил, выполнить требования указанных стандартов.
- 9) Изготовитель не отвечает за последствия, вызванные несоблюдением требований к конструкции механизмируемых запорных элементов, а также за деформации, возникшие при эксплуатации системы.
- 10) Монтаж должен соответствовать стандартам EN 12453 и EN 12445. Автоматика должна иметь уровень безопасности С+Е.
- 11) Перед выполнением любых технических работ следует отключить систему от сети питания.
- 12) Подключение к электрической сети должно быть произведено с помощью двухполюсного выключателя с зазором между контактами не менее 3 мм. Рекомендуется установить двухполюсный тепловой расцепитель, рассчитанный на максимальный ток 6 А.
- 13) Необходимо установить дифференциальный выключатель с порогом срабатывания 0,03 А.
- 14) Корпус системы должен быть заземлен надлежащим образом.
- 15) Система оснащена встроенным предохранительным устройством, ограничивающим максимальное усилие привода. Тем не менее, рекомендуется проверить характеристики системы на соответствие стандартам, указанным в п. 10.
- 16) Для защиты от опасностей, связанных с механическим перемещением створок ворот (опасность раздавливания, затягивания или отрезания), на опасных участках должны быть установлены предохранительные устройства (стандарт EN 12978).
- 17) Каждый привод должен быть подключен к системе световой индикации. Кроме того, помимо устройств, перечисленных в п. 16, на ворота должен быть установлен предупредительный знак.
- 18) При использовании неоригинальных деталей изготовитель не несет ответственности за безопасность и эффективность работы системы.
- 19) В случае ремонта изделий следует использовать для замены только оригинальные детали изготовителя.
- 20) Запрещается любая модификация узлов и деталей.
- 21) Установщик обязан сообщить покупателю всю необходимую информацию о ручном способе открывания ворот в случае сбоя в сети электропитания и должен передать покупателю руководство пользователя, поставляемое вместе с изделием.
- 22) Во время работы привода около него не должны стоять посторонние, особенно дети.
- 23) Брелок дистанционного управления и прочие пусковые устройства следует беречь от детей во избежание случайного включения привода.
- 24) Проезд через ворота допускается только при полностью открытых створках ворот.
- 25) Попытки самостоятельно выполнить ремонт или устранить неисправность не допускаются – во всех случаях следует обращаться к специалистам.
- 26) **Все что не разрешено в данных инструкциях – запрещено!**

# ЭЛЕКТРОМЕХАНИЧЕСКИЙ ПРИВОД ДЛЯ РАСПАШНЫХ ВОРОТ СЕРИИ MISTRAL

## 2. ОПИСАНИЕ

Серия Mistral представляет электромеханические самоблокирующиеся приводы линейного типа для распашных ворот. Движение передается на створку посредством червячного редуктора. Активаторы приводов выпускаются в различных вариантах исполнения, что позволяет удовлетворить практически любые требования по установке системы. Приводы с индексом "LS" оснащены концевыми выключателями открывания и закрывания. Все модели являются неревверсивными, то есть обеспечивают надежную фиксацию створок без применения замка. В случае отказа электроники и при отключении питания ворота открываются вручную после разблокировки привода специальным ключом.

### ВНИМАНИЕ!

- Изготовитель гарантирует работу автоматической системы и соответствие заявленным техническим характеристикам только при условии использования оригинальных аксессуаров и предохранительных устройств GENIUS.
- Ввиду отсутствия фрикционной муфты для регулировки усилия, передаваемого на створку ворот, блок управления должен быть оснащен регулируемой электронной системой защиты от раздавливания.
- Автоматическая система MISTRAL предназначена для управления доступом транспортных средств. Любое другое применение недопустимо.

Поз.	Описание	Поз.	Описание
1	Двигатель	5	Задний кронштейн
2	Отпирающий механизм	6	Заднее крепление
3	Шток	7	Штифт к заднему креплению
4	Передний кронштейн	8	Гермоввод

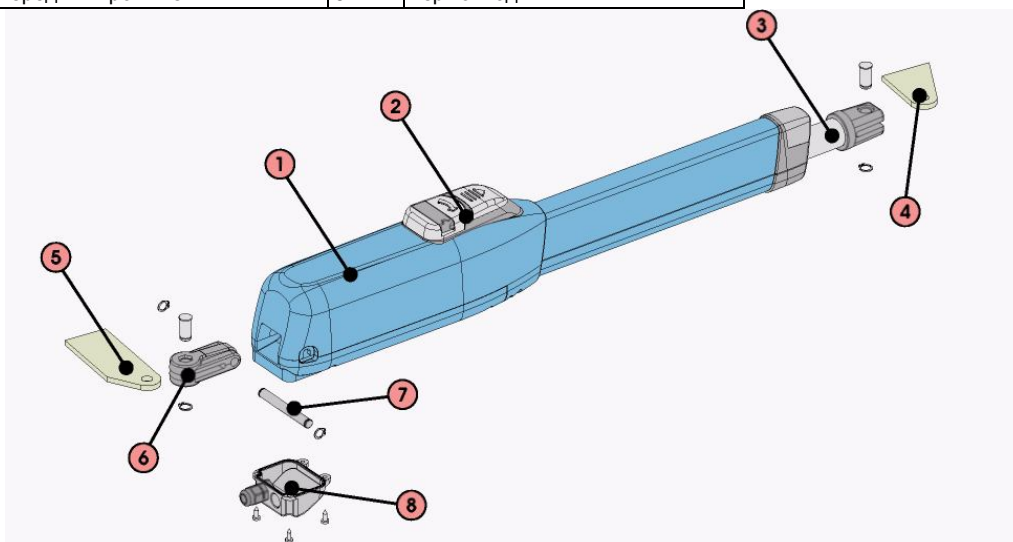


Рис. 1

### 2.1. Габаритные размеры

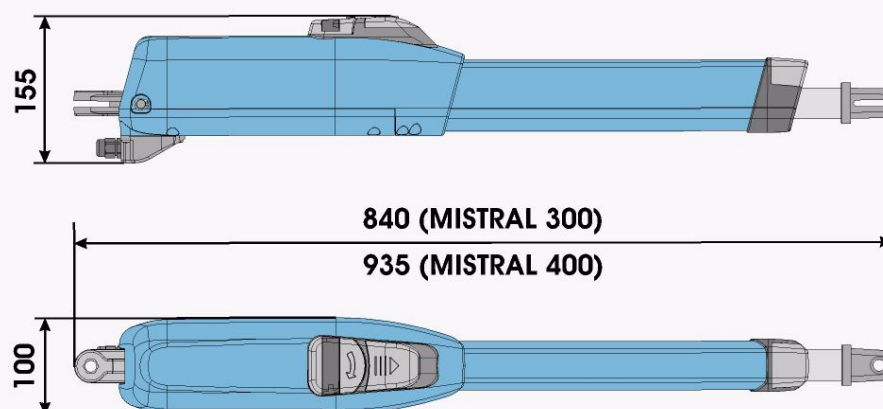


Рис. 2

### 3. ТЕХНИЧЕСКИЕ ХАРАКТЕРИСТИКИ

ТЕХНИЧЕСКИЕ ХАРАКТЕРИСТИКИ	300	300 LS	400	400 LS	324	324 LS	424	424 LS	324 -115B-	324 LS -115B-	424 -115B-	424 LS -115B-
Напряжение питания	230 В пер.				24 В пост.				115 В пер.			
Мощность, Вт	300				70				300			
Ток, А	1,3				3				2,5			
Тепловая защита, °С	140				-				140			
Емкость конденсатора, мкФ	8				-				25			
Сила толкания и тяги, кг	300				280				300			
Конструктивный ход штока, мм	300		400		300		400		300		400	
Скорость движения штока, см/с	1,6								1,85			
Макс. ширина одной створки, м	3 <sup>(1)</sup>		4 <sup>(2)</sup>		3 <sup>(1)</sup>		4 <sup>(2)</sup>		3 <sup>(1)</sup>		4 <sup>(2)</sup>	
Интенсивность использования при 20°С	S3 30%	S3 35%	S3 30%		S3 35%	100%	S3 30%		S3 35%	S3 30%	S3 35%	
Количество циклов в час при 20°С, не более	-30		-25		-75				-30		-25	
Диапазон рабочих температур, °С	-20 +55											
Масса исполнительного механизма (кг)	7,8		8		7,8		8		7,8		8	
Длина, мм	см. рис. 2											
Габаритные размеры исполнительного механизма (мм)	см. рис. 2											
Класс защиты	IP54											

(1) При ширине створки более 2,5 м требуется установка электрического замка для обеспечения надежного запирания ворот.

(2) При ширине створки более 3 м требуется установка электрического замка для обеспечения надежного запирания ворот.

#### 3.1. Модельный ряд

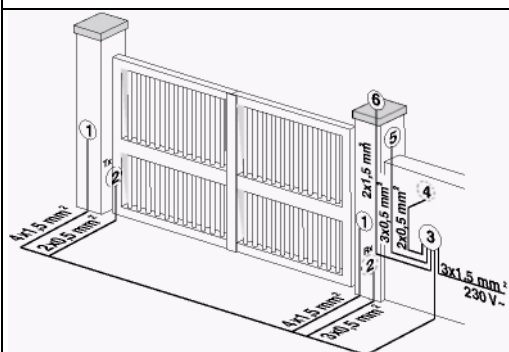
МОДЕЛЬ	ОПИСАНИЕ
MISTRAL 300	230 В пер. тока, нереверсивный двигатель
MISTRAL 300 LS	230 В пер. тока, нереверсивный двигатель, концевые выключатели открывания и закрывания
MISTRAL 400	230 В пер. тока, нереверсивный двигатель
MISTRAL 400 LS	230 В пер. тока, нереверсивный двигатель, концевые выключатели открывания и закрывания
MISTRAL 324	24 В пост. тока, нереверсивный двигатель
MISTRAL 324 LS	24 В пост. тока, нереверсивный двигатель, концевые выключатели открывания и закрывания
MISTRAL 424	24 В пост. тока, нереверсивный двигатель
MISTRAL 424 LS	24 В пост. тока, нереверсивный двигатель, концевые выключатели открывания и закрывания
MISTRAL 300-115V-	115 В пер. тока, нереверсивный двигатель
MISTRAL300 LS-115V-	115 В пер. тока, нереверсивный двигатель, концевые выключатели открывания и закрывания
MISTRAL 400-115V-	115 В пер. тока, нереверсивный двигатель
MISTRAL400 LS-115V-	115 В пер. тока, нереверсивный двигатель, концевые выключатели открывания и закрывания



Для того чтобы автоматические приводы удовлетворяли требованиям стандартов CSA-UL, необходимо использовать блок управления 455 MPS UL 115.

## 4. УСТАНОВКА

### 4.1. Электромонтаж (типовая схема)



Поз.	Описание
1	Приводы
2	Фотоэлементы
3	Контрольная панель
4	Кнопка
5	Приемная антенна
6	Сигнальная лампа

#### Примечания:

- Электрические провода следует уложить в изоляционные трубки и/или гофру.
- Силовые кабели напряжением 230/115 В перем. тока следует прокладывать отдельно от низковольтных кабелей. Во избежание наведения помех каждый провод должен иметь свой защитный экран.

Рис. 3

### 4.2. Технические требования

Для обеспечения безотказной работы привода необходимо обеспечить соответствие конструкции ворот следующим требованиям:

- Механические узлы оборудования должны соответствовать стандартам EN 12604 и EN 12605.
  - Максимальная ширина створки должна отвечать техническим характеристикам автоматического привода.
  - Створки ворот должны иметь жесткую конструкцию, необходимую для установки автоматической системы.
  - Петли ворот должны обеспечивать плавное движение створок (без рывков) с равномерным усилием на всем протяжении движения ворот.
  - Конструкция петель должна быть надежной.
  - Движение створок ворот в положении «открыто» и «закрыто» должно быть ограничено механическими упорами.
  - Для обеспечения электрической безопасности необходимо выполнить надежное заземление.
- Все необходимые работы с металлоконструкциями следует выполнить до начала монтажа автоматической системы.

**Эффективность, надежность и безопасность работы привода напрямую зависят от состояния ворот.**

### 4.3. Основные размеры для установки

Место крепления автоматического привода определите по чертежу на рис. 4. Расстояние от створки ворот в открытом положении до любого препятствия (стены, забора и т.п.) должно быть больше, чем габариты привода.

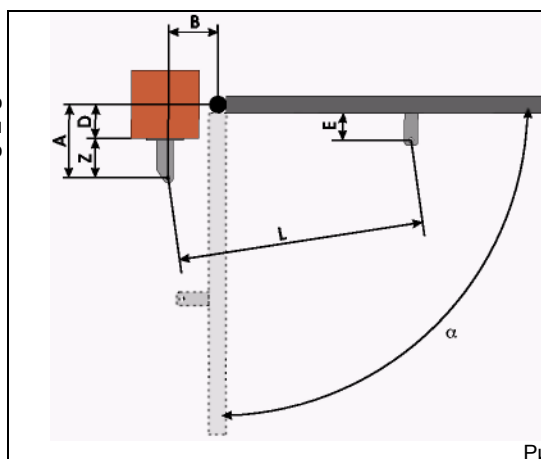


Рис. 4

Модель	$\alpha$	A	B	C <sup>(1)</sup>	D <sup>(2)</sup>	Z <sup>(3)</sup>	L	E <sup>(3)</sup>
MISTRAL 300 / 324 / 300 -115 B-	90°	145	145	290	85	60	1110	45
	110°	120	135	295	60	60	1110	
MISTRAL 400 / 424 / 400 -115 B-	90°	195	195	390	125	70	1290	45
	110°	170	170	390	110	60	1290	

(1) макс. ход штока после установки привода

(2) максимальный размер

(3) минимальный размер

#### 4.3.1. Основные правила расчета установочных размеров

- Для створок с углом открывания  $90^\circ$ :  $A+B=C$
- Для створок с углом открывания больше  $90^\circ$ :  $A+B<C$
- Чем меньше размеры **A** и **B**, тем больше линейная скорость конца створки ворот.
- Размеры **B** и **A** должны различаться не более чем на 40 мм, несоблюдение этого условия приводит к большой разнице линейных скоростей в фазах открывания и закрывания.
- Размер **Z** следует подобрать таким образом, чтобы привод не бил по столбу.
- В приводах с индексом "LS" срабатывание концевых выключателей происходит на расстоянии 30 мм от крайних положений хода штока. Поэтому размеры **A** и **B** следует выбирать таким образом, чтобы обеспечить полный ход штока. В противном случае концевые выключатели не будут работать, и отрегулировать их будет очень трудно или вообще невозможно.

Если размеры колонны не позволяют установить привод надлежащим образом, в столбе необходимо сделать нишу, как показано на рис. 5, чтобы выдержать необходимый размер **A**. Размеры ниши подбираются так, чтобы колонна не мешала установке и работе привода, а также не ограничивала доступ к устройству разблокировки привода.

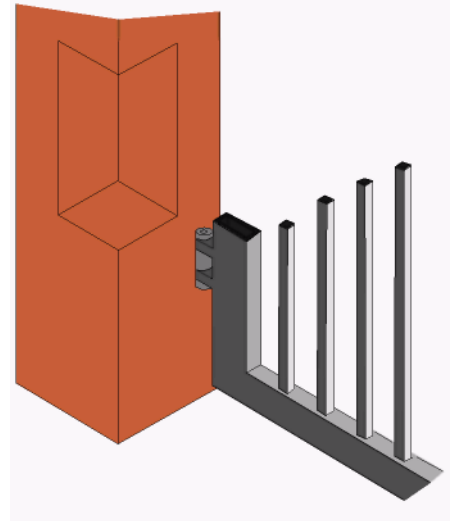


Рис. 5

#### 4.4. Установка привода

- 1) Сначала необходимо определить место установки заднего кронштейна в соответствии с приведенными выше указаниями. Крепление кронштейна к металлической колонне осуществляют сваркой (рис. 6). В случае кирпичной кладки необходимо сначала прикрутить к столбу металлическую пластину (в комплект привода не входит) с помощью шурупов (рис. 7). Кронштейн следует приварить к пластине.

Во время монтажа необходимо с помощью строительного уровня проверить, чтобы кронштейн был установлен строго горизонтально.



Рис. 6

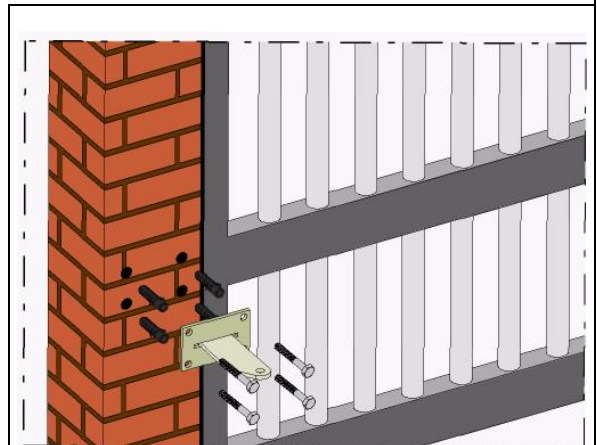


Рис. 7

- 2) Привод крепят к заднему кронштейну, используя штифт и разрезные шайбы (рис. 8).

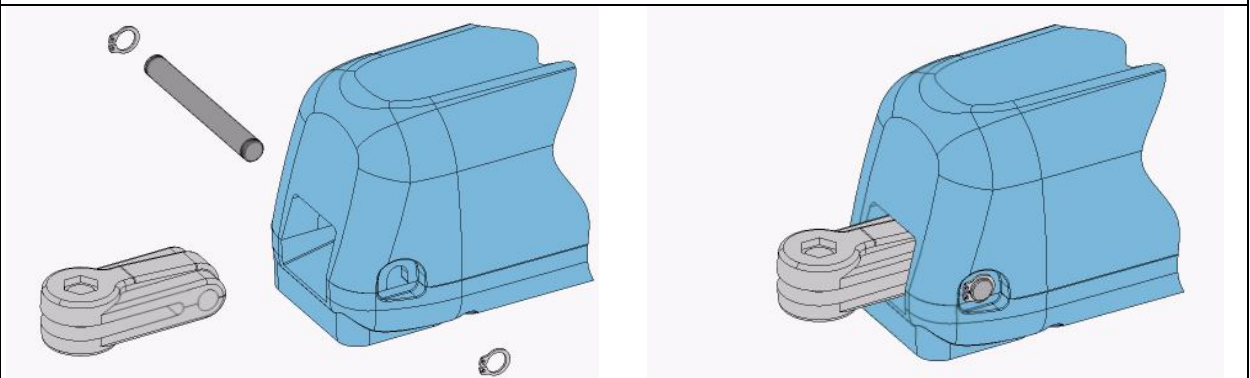


Рис. 8



- 3) Привод устанавливают в режим ручного управления (см. раздел 6).
- 4) Шток должен быть выдвинут на максимальную длину (рис. 9, поз. 1).
- 5) Теперь нужно снова заблокировать привод (см. раздел 6.1).
- 6) Шток необходимо повернуть в направлении по часовой стрелке на пол-оборота или на один полный оборот (рис. 9, поз. 2).
- 7) К концу штока крепят передний кронштейн, как показано на рис. 10.

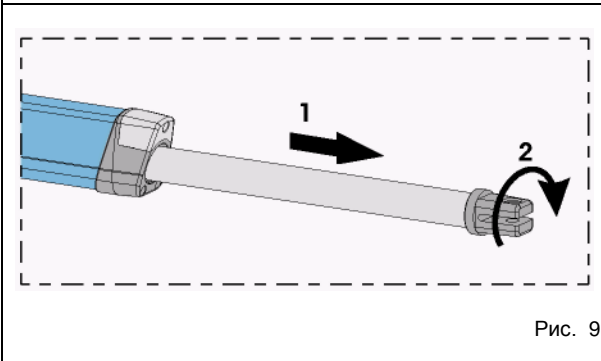


Рис. 9

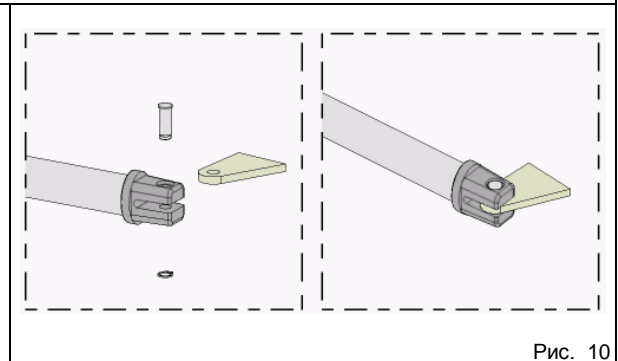


Рис. 10

- 8) Привод ставят на задний кронштейн и закрепляют прилагаемыми штифтом и шайбой, как показано на рис. 11.

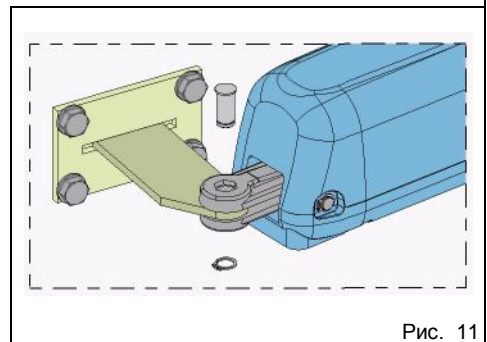


Рис. 11

- 9) Повернув створку ворот в закрытое положение, определяют место крепления переднего кронштейна (рис. 12). При этом необходимо следить за тем, чтобы привод был расположен горизонтально.
- 10) Передний кронштейн временно крепят к створке в двух местах точечной сваркой (рис. 12).

**Примечание.** Если конструкция ворот не позволяет установить кронштейн, необходимо сначала прикрепить к створке надежную опору для привода.

- 11) После этого необходимо проверить плавность хода ворот при открывании и закрывании, доводку створок до ограничителей хода, предварительно установив привод в режим ручного управления (см. раздел 6).

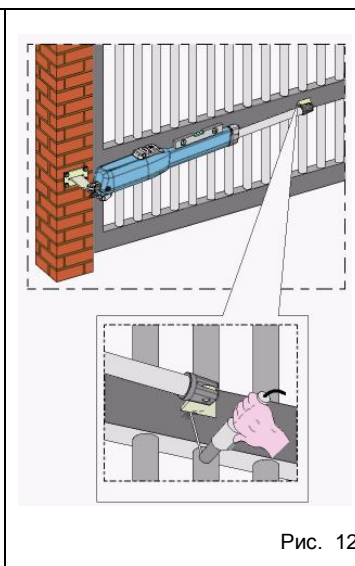


Рис. 12

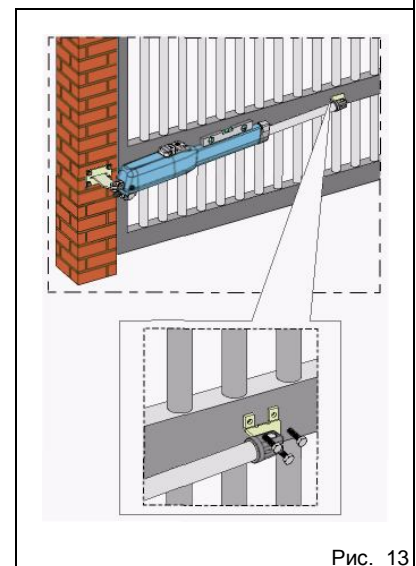


Рис. 13

- 12) Откорректировав положение привода, процедуру установки повторяют с п.8.
  - 13) После регулировки передний кронштейн необходимо окончательно приварить к створке ворот, предварительно отсоединив от него шток привода.
- Если конструкция створки не позволяет приварить кронштейн, можно установить кронштейн на болтах (приобретается отдельно). Остальные операции выполняются как описано выше.

**Примечание.** На все крепежные штифты рекомендуется нанести густую смазку.

## 4.5. Электромонтаж

Соединительная коробка расположена в нижней части привода. Она предназначена для подключения двигателя, концевых выключателей и системы заземления привода.

**Внимание!** Для подключения электропитания к двигателю следует использовать прилагаемый провод или провод, предназначенный для электропитания подвижных машин и механизмов и пригодный к использованию вне помещений.

Порядок подключения электродвигателя:

- 1) Если привод не имеет концевых выключателей, следует удалить одну заглушку (рис. 14). В приводах с концевыми выключателями удаляют обе заглушки.
- 2) В отверстие ставят кабельный сальник.
- 3) Электрические соединения выполняют в соответствии со схемой и таблицей (рис. 15).



Для того чтобы автоматические приводы удовлетворяли требованиям стандартов CSA-UL, необходимо установить (и надежно закрепить) емкостной конденсатор в герметичном корпусе, соответствующем требованиям CSA-UL.

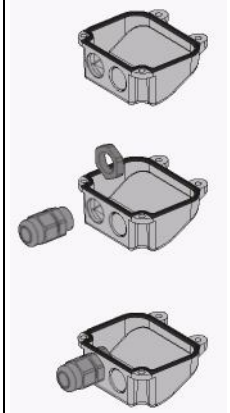
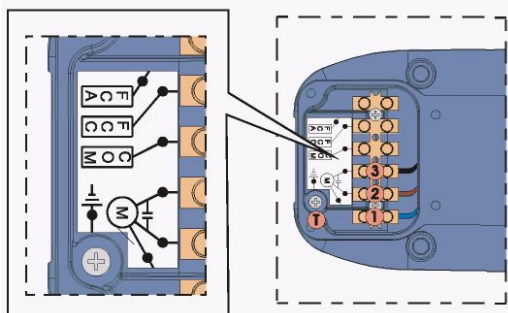


Рис. 14



MISTRAL 230 В пер. (115 В пер.)		
ПОЗ.	МАРКИРОВКА	ОПИСАНИЕ
1	синий (белый)	общий провод
2	коричневый (красный)	фаза 1
3	черный (черный)	фаза 2
T	желтый/зеленый (зеленый)	заземление
MISTRAL 24 В пост.		
ПОЗ.	МАРКИРОВКА	ОПИСАНИЕ
1	синий	фаза 1
2	не используется	/
3	коричневый	фаза 2
T	не используется	/

Рис. 15

- 4) Выполнив соединения, крышку закрепляют с помощью четырех прилагаемых винтов (рис. 16).

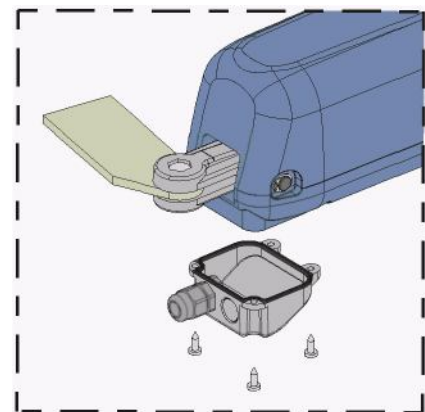


Рис. 16

## 4.6. Концевые выключатели

Приводы с индексом "LS" оснащены концевыми выключателями открывания и закрывания. Для таких приводов нужен соответствующий блок управления.

**Примечание:** В приводах с индексом "LS" срабатывание концевых выключателей происходит на расстоянии 30 мм от крайних положений хода штока. Поэтому при открывании створки ворот шток должен выдвигаться на всю величину хода. В противном случае концевые выключатели не будут работать, и отрегулировать их будет очень трудно или вообще невозможно.

### 4.6.1. Электрические соединения концевых выключателей

Для подсоединения к сети питания концевых выключателей используется та же соединительная коробка, что и для двигателя.

Порядок подсоединения концевых выключателей:

- 1) В крышке соединительной коробки необходимо удалить вторую заглушку (рис. 17).
- 2) В это отверстие тоже ставят кабельный сальник (рис. 17).
- 3) Кабель протягивают в коробку и подсоединяют к клеммам согласно электрической схеме и таблице (рис. 18).
- 4) Выполнив соединения, крышку закрепляют с помощью четырех прилагаемых винтов.

**Примечание.**

- Для электропитания концевых выключателей следует использовать провод минимальным сечением 0,5 мм<sup>2</sup>, предназначенный для электропитания подвижных машин и механизмов и пригодный к использованию вне помещений
- Электрические соединения должны быть выполнены в соответствии со схемой и таблицей (рис. 18).

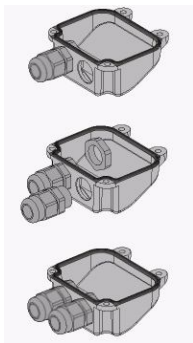
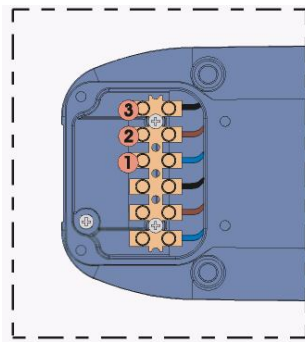


Рис. 17



ПОЗ.	МАРКИРОВКА	ОПИСАНИЕ
1	синий	общий провод
2	коричневый	выключатель закрывания (FCC)
3	черный	выключатель открывания (FCC)

Рис. 18

### 4.6.2. Регулировка концевых выключателей

Порядок регулировки концевых выключателей:

- 1) Для доступа к выключателям необходимо снять крышку (рис. 19, поз. В), выкрутив винт (рис. 19, поз. А).
- 2) Выключатель закрывания ворот (FCC) регулируют винтом (рис. 20, поз. 1). Для увеличения хода штока необходимо повернуть винт по часовой стрелке, а для уменьшения хода – против часовой стрелки.
- 3) Выключатель открывания ворот (FCA) регулируют винтом (рис. 21, поз. 1). Для увеличения хода штока необходимо повернуть винт против часовой стрелки, а для уменьшения хода – по часовой стрелке.
- 4) После регулировки следует выполнить несколько пробных открываний-закрываний. Если необходима повторная регулировка выключателей, то следует повторить указания с п. 2.
- 5) Установите на место крышку (рис. 19, поз. В) и затяните винт (рис. 19, поз. А).

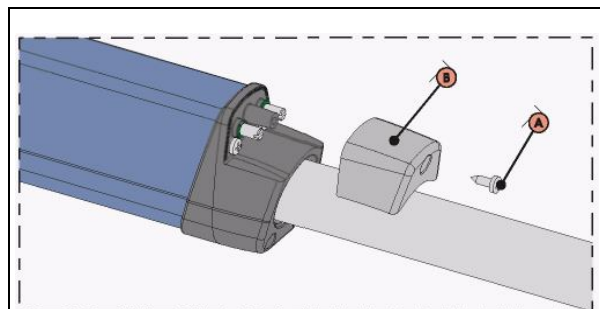


Рис. 19

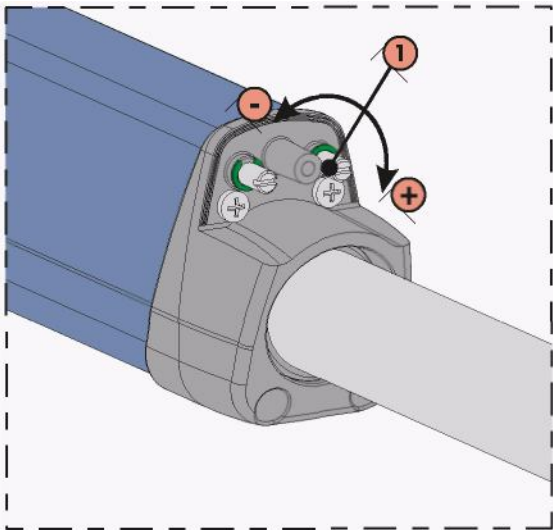


Рис. 20

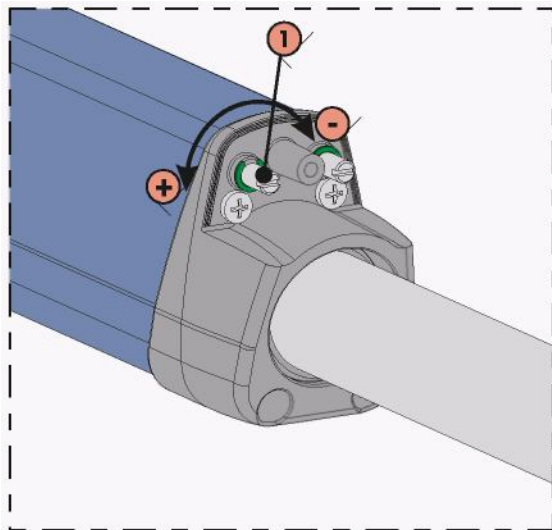


Рис. 21

## 4.7. Ввод в действие

**ВНИМАНИЕ!** Перед выполнением любых работ с оборудованием следует отключить электропитание.

Внимательно изучите правила техники безопасности, особенно пп. 10, 11, 12, 13 и 14. Проложите провода и выполните электрические соединения к пульту управления и дополнительным принадлежностям в соответствии с рис. 3. Силовые кабели обязательно должны быть уложены отдельно от низковольтных кабелей, идущих к кнопке управления, антенне, фотоэлементам и т.п. Во избежание наведения помех каждый провод должен иметь свой защитный экран.

- 1) После включения питания следует выполнить проверку блока управления по светодиодным индикаторам, соблюдая инструкции к блоку управления.
- 2) Блок управления необходимо настроить в соответствии с требованиями покупателя, следуя инструкциям.

## 5. ПРОВЕРКА РАБОТЫ АВТОМАТИЧЕСКОЙ СИСТЕМЫ

- На этом этапе выполняется проверка работы автоматической системы и всех подключенных дополнительных устройств. Особое внимание следует уделить проверке функционирования предохранительных устройств.
- Руководство по эксплуатации должно находиться у пользователя автоматической системы вместе с планом технического обслуживания.
- Установщик должен объяснить пользователю правила эксплуатации и обслуживания автоматической системы.
- Пользователь должен быть уведомлен об опасностях, связанных с эксплуатацией автоматического привода.

## 6. РУЧНОЕ УПРАВЛЕНИЕ

Если возникает необходимость в ручном управлении воротами (например, при временном отключении электроэнергии или неполадках в системе управления приводом), пользователь должен выполнить следующие указания:

- 1) Отключить электропитание рубильником (даже если произошло отключение электроэнергии).
- 2) Сдвинуть вбок защитную крышку, рис. 22/1.
- 3) Вставить ключ в замок и повернуть его на 90°, рис. 22/2.
- 4) Поднять рычаг разблокировки, рис. 22/3.
- 5) Повернуть рычаг разблокировки на 180° в направлении, показанном стрелкой, рис. 22/4.
- 6) Открыть и закрыть ворота вручную.

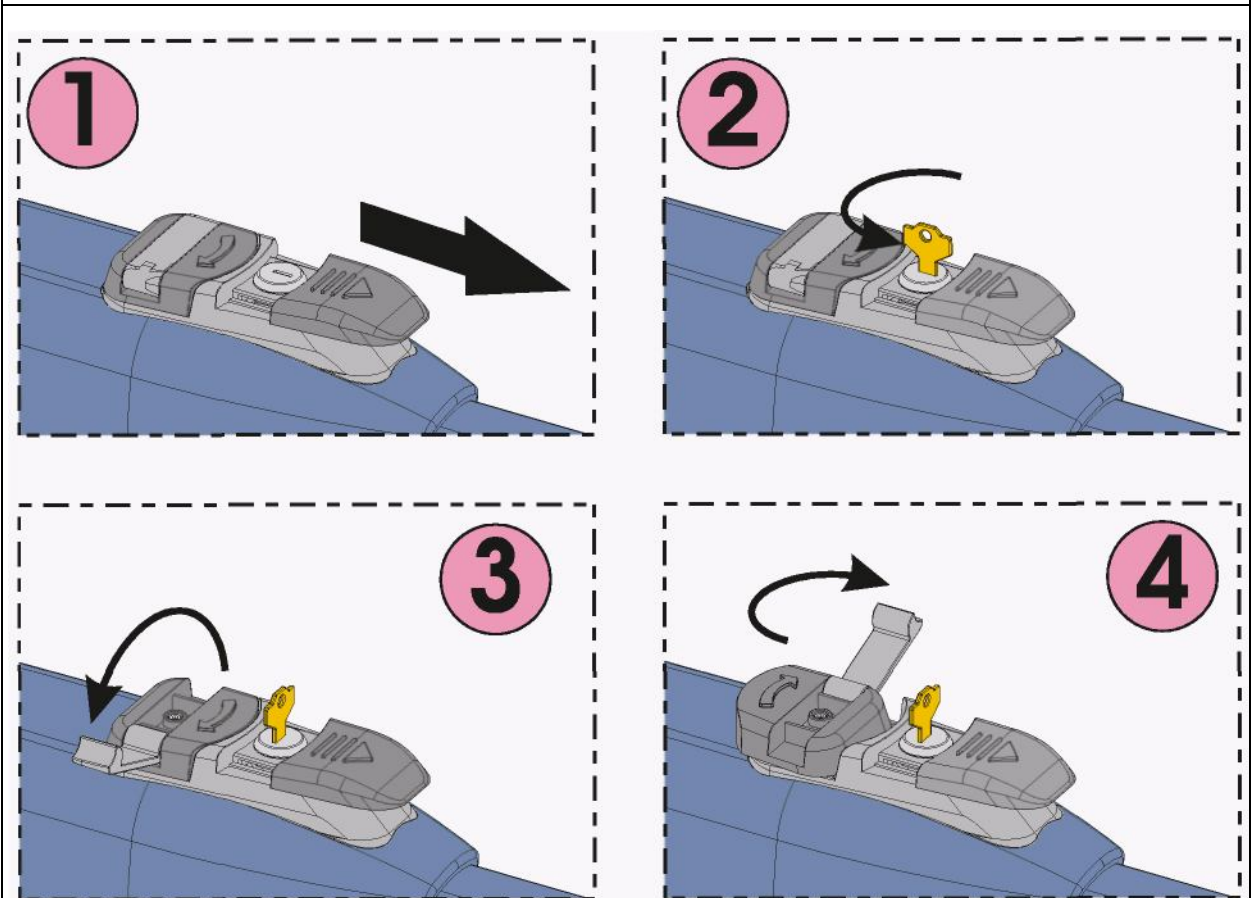


Рис. 22

**Примечание.** Все время работы системы в ручном режиме механизм разблокировки должен оставаться в том же положении, а автоматическая система должна оставаться обесточенной.

### 6.1. Восстановление нормального режима работы

Для того чтобы снова восстановить автоматический режим работы привода, необходимо:

- 1) Повернуть механизм разблокировки на 180° в направлении против стрелки.
- 2) Извлечь ключ, повернув его на 90°.
- 3) Опустить рычаг разблокировки и закрыть защитную крышку.
- 4) Включить электропитание и выполнить несколько пробных открываний и закрываний ворот, проверяя все функции автоматического привода.

## **7. ТЕХНИЧЕСКОЕ ОБСЛУЖИВАНИЕ**

В целях обеспечения безотказной работы и поддержания высокого уровня безопасности следует выполнять полную проверку функционирования автоматической системы каждые полгода. В руководство пользователя включена форма отчета о проведении таких проверок.

## **8. РЕМОНТ**

Все ремонтные работы следует выполнять в авторизованных ремонтных мастерских.

## **9. ДОПОЛНИТЕЛЬНЫЕ ПРИНАДЛЕЖНОСТИ**

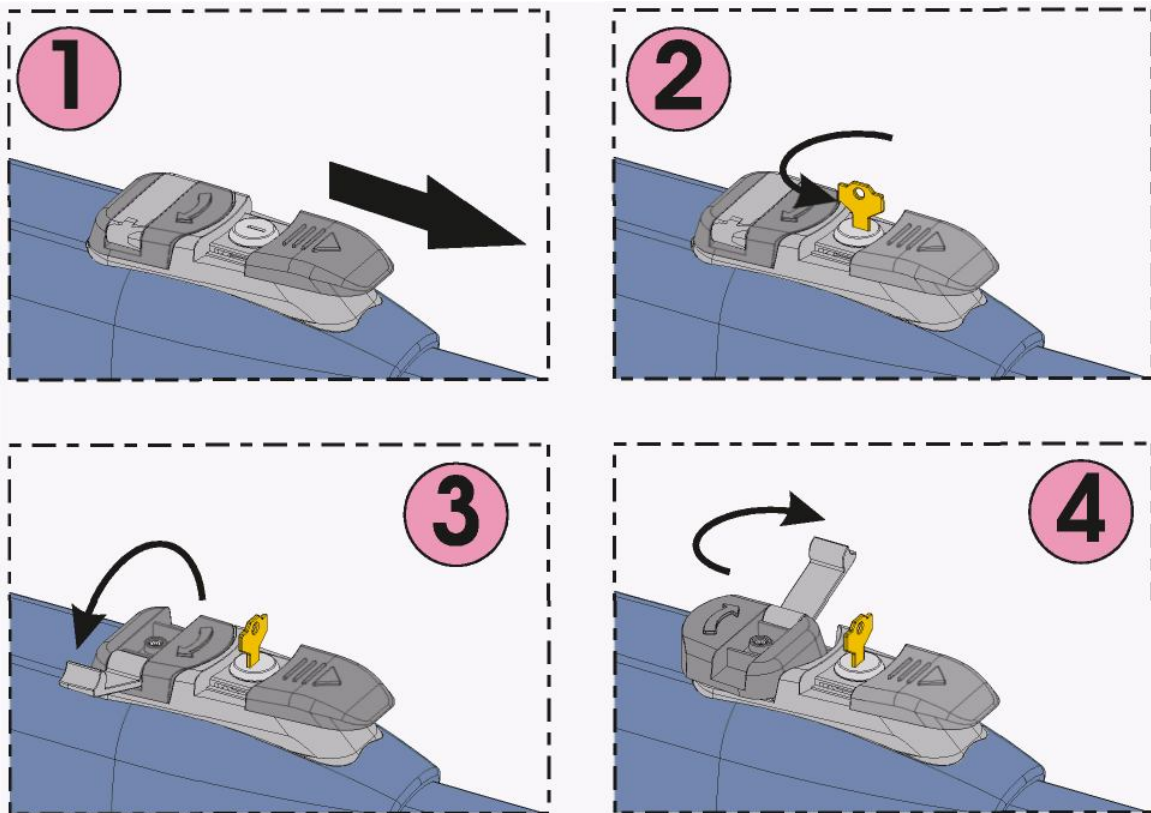
См. каталог по дополнительным принадлежностям.

## **10. ОСОБОЕ ПРИМЕНЕНИЕ**

Автоматический привод разрешается использовать только по его прямому назначению.



## Руководство пользователя



**Конечный покупатель должен внимательно изучить "Руководство пользователя" и сохранить его для дальнейшего использования.**

### ОСНОВНЫЕ ПРАВИЛА ТЕХНИКИ БЕЗОПАСНОСТИ

Конструкция автоматической системы управления воротами MISTRAL обеспечивает высокий уровень безопасности.

Во избежание неприятностей следует соблюдать несколько простых правил:

- Запрещается находиться в зоне движения створок ворот при их открывании и закрывании. Проезжать в ворота следует только после полного открывания створок.
- Не останавливайтесь в воротах!
- Не задерживайтесь около ворот. У ворот не должны находиться посторонние люди, особенно дети. Не следует оставлять у ворот посторонние предметы.
- Брелок дистанционного управления и прочие пусковые устройства следует беречь от детей во избежание случайного включения привода.

- Дети не должны пользоваться автоматической системой управления воротами, тем более играть с нею.
- Запрещены любые действия, препятствующие движению створок ворот.
- Кусты и деревья не должны препятствовать свободному движению створок ворот.
- Сигнальные лампы должны быть исправны и хорошо видны со стороны.
- Не следует пытаться вручную открывать/закрывать ворота, не разблокировав их предварительно ключом.
- При возникновении неисправности следует разблокировать ворота ключом, отключив электропитание, открыть их для въезда/выезда транспорта и вызвать технического специалиста.
- Запрещается любая модификация узлов и деталей привода.
- Попытки самостоятельно выполнить ремонт или устранить неисправность не допускаются – во всех случаях следует обращаться к специалистам.
- Каждые полгода следует вызывать мастера для проверки функционирования системы и установленных предохранительных устройств, а также системы заземления.

## ОПИСАНИЕ

Серия Mistral представляет электромеханические самоблокирующиеся приводы линейного типа для распашных ворот. Движение передается на створку посредством червячного редуктора. Активаторы приводов выпускаются в различных вариантах исполнения, что позволяет удовлетворить практически любые требования по установке системы. Приводы с индексом "LS" оснащены концевыми выключателями открывания и закрывания.

Все модели являются нереверсивными, то есть обеспечивают надежную фиксацию створок без применения замка. В случае отказа электроники и при отключении питания ворота открываются вручную после разблокировки привода специальным ключом.

Вместе со специалистом по установке обсудите логическую схему функционирования системы в Вашем конкретном случае.

Как правило, створки ворот в нормальном состоянии закрыты.

После того как на блок управления приходит сигнал на открывание ворот (с пульта управления или другого генератора импульсов), блок управления подает команду на электромеханический привод, и створки ворот начинают открываться, открывая доступ транспорту. Подробные сведения по работе автоматической системы управления воротами в различных логических режимах можно получить у специалиста-установщика.

Автоматическая система оснащена предохранительными устройствами (фотоэлементами), которые блокируют движение створок ворот при обнаружении препятствия. Во время движения створок включается сигнальная лампа.

### ВНИМАНИЕ!

- Изготовитель гарантирует работу автоматической системы и соответствие заявленным техническим характеристикам только при условии использования оригинальных аксессуаров и предохранительных устройств GENIUS.
- Ввиду отсутствия фрикционной муфты для регулировки усилия, передаваемого на створку ворот, блок управления должен быть оснащен регулируемой электронной системой защиты от раздавливания.
- Автоматическая система MISTRAL предназначена для управления доступом транспортных средств. Любое другое применение недопустимо.

## РУЧНОЕ УПРАВЛЕНИЕ

Если возникает необходимость в ручном управлении воротами (например, при временном отключении электроэнергии или неполадках в системе управления приводом), пользователь должен выполнить следующие указания:

- 1) Отключить электропитание рубильником (даже если произошло отключение электроэнергии).
- 2) Сдвинуть вбок защитную крышку, рис. 1/1.
- 3) Вставить ключ в замок и повернуть его на 90°, рис. 1/1.
- 4) Поднять рычаг разблокировки, рис. 1/3.
- 5) Повернуть рычаг разблокировки на 180° в направлении, показанном стрелкой, рис. 1/4.
- 6) Открыть и закрыть ворота вручную.

**Примечание.** Все время работы системы в ручном режиме механизм разблокировки должен оставаться в том же положении, а автоматическая система должна оставаться обесточенной.

## ВОССТАНОВЛЕНИЕ НОРМАЛЬНОГО РЕЖИМА РАБОТЫ

Для того чтобы снова восстановить автоматический режим работы привода, необходимо:

- 1) Повернуть механизм разблокировки на 180° в направлении против стрелки.
- 2) Извлечь ключ, повернув его на 90°.
- 3) Опустить рычаг разблокировки и закрыть защитную крышку.
- 4) Включить электропитание и выполнить несколько пробных открываний и закрываний ворот, проверяя все функции автоматического привода.

## ТЕХНИЧЕСКОЕ ОБСЛУЖИВАНИЕ

В целях обеспечения безотказной работы и поддержания высокого уровня безопасности следует выполнять полную проверку функционирования автоматической системы каждые полгода. В руководство пользователя включена форма отчета о выполненных проверках.

## РЕМОНТ

Все ремонтные работы следует выполнять в авторизованных ремонтных мастерских.



## ПРИЛОЖЕНИЕ 1: План технического обслуживания

Контрольные проверки, проводимые каждые полгода	1°	2°	3°	4°	5°	6°	7°	8°	9°	10°
Состояние электрических контактов и исправность предохранительного выключателя										
Настройка и проверка исправности электронной системы защиты от раздавливания										
Состояние электрических контактов и исправность предохранительных устройств										
Состояние электрических контактов и исправность гнезда заземления										
Исправность устройства разблокировки привода										
Функционирование концевых выключателей (при их наличии)										
Состояние электрических контактов и работа дополнительных устройств										
Надежность крепления двигателя										
Состояние крепежных штифтов										
Износ заднего/переднего кронштейнов										
Общее состояние створок ворот										

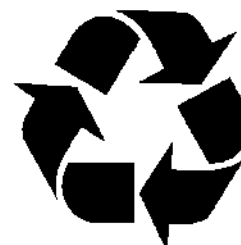
Компания GENIUS не связывает себя обязательством соблюдения всех приведенных здесь данных и технических параметров и оставляет за собой право вносить любые изменения, которые она посчитает необходимыми, без какого-либо предварительного уведомления или предупреждения.

Место печати дистрибьютора:

# GENIUS®

**GENIUS S.p.a.**

Via Padre Elzi, 32 24050 – Grassobbio  
BERGAMO-ITALY (Италия)  
тел. 0039.035.4242511  
факс 0039.035.4242600  
info@geniusg.com  
[www.geniusg.com](http://www.geniusg.com)



I0423 Rev.2