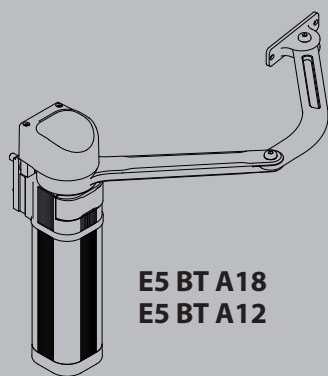


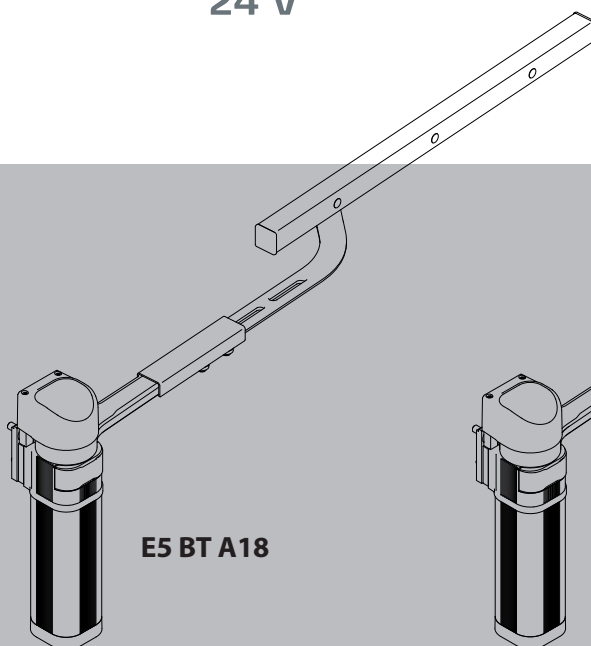
# E5 BT A18 E5 BT A12



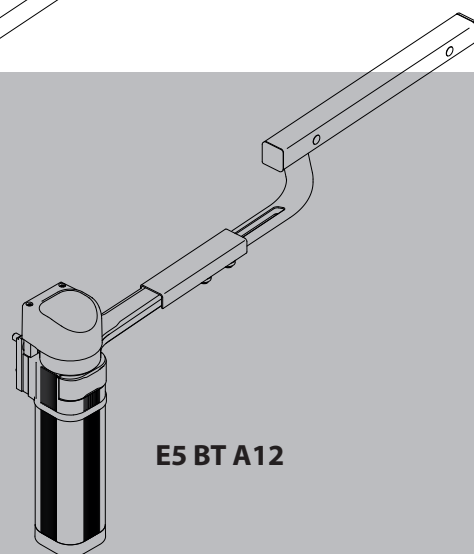
24 V



E5 BT A18  
E5 BT A12



E5 BT A18



E5 BT A12

D814068 0AA01\_04 19-03-20

INSTRUÇÕES DE USO E DE INSTALAÇÃO  
ΟΔΗΓΙΕΣ ΧΡΗΣΗΣ ΚΑΙ ΕΓΚΑΤΑΣΤΑΣΗΣ  
INSTRUKCJA UŻYTKOWANIA I INSTALACJI  
РУКОВОДСТВО ПО УСТАНОВКЕ И ЭКСПЛУАТАЦИИ  
INÁVOD K OBSLUZE A INSTALACI  
KULLANIM VE MONTAJ BİLGİLERİ

AUTOMAÇÕES COM BRAÇO PARA CANCELAS COM BATENTE  
ΑΥΤΟΜΑΤΙΣΜΟΙ ΜΕ ΜΠΡΑΤΣΟ ΓΙΑ ΑΝΟΙΓΟΜΕΝΕΣ ΠΟΡΤΕΣ  
SIŁOWNIKI Z RAMIENIEM DO BRAM SKRZYDŁOWYCH  
РЫЧАЖНАЯ АВТОМАТИКА ДЛЯ РАСПАШИНЫХ ВОРОТ  
AUTOMATIKA RAMEN PRO KŘÍDLOVÉ BRÁNY  
AÇILIR KAPANIR DEMİR KAPILAR İÇİN KOLLU OTOMASYON SİSTEMLERİ

**Atenção!** Ler atentamente as "Instruções" que se encontram no interior! **Προσοχή!** Διαβάστε με προσοχή τις "Προειδοποιήσεις" στο εσωτερικό! **Uwaga!** Należy uważnie przeczytać "Ostrzeżenia" w środku!  
**Внимание!** Внимательно прочтите находящиеся внутри "Инструкции"! **Varování!** Přečtěte si pozorně kapitulu "Upozornění"! **Dikkat!** İçinde bulunan "Uyarıları" dikkatle okuyunuz!



AZIENDA CON  
SISTEMA DI GESTIONE  
CERTIFICATO DA DNV GL  
= ISO 9001 =  
= ISO 14001 =



## 1) GENERALIDADES

A automação E5 é constituída de um compacto motorreductor eletromecânico de dimensões mínimas que, graças à sua versatilidade, pode ser aplicado a qualquer pilastra ou coluna. O bloqueio da cancela no fechamento é garantido por uma fechadura elétrica, e a manobra manual de emergência pode ser realizada facilmente, após ter desbloqueado a fechadura elétrica com a chave personalizada fornecida, graças à reversibilidade do motorreductor.

A total segurança contra o esmagamento é garantida por uma embreagem com discos múltiplos, e o funcionamento com fim de curso é regulado com encoder.

DB14068 0AA01\_04

## 1) ΓΕΝΙΚΑ

O αυτοματισμός E5, αποτελείται από έναν συμπαγή ηλεκτρομηχανικό μειωτήρα ελάχιστου όγκου, ο οποίος χάρη στην ευελιξία του μπορεί να τοποθετηθεί σε οποιαδήποτε πυλώνα ή κολώνα. Το μπλοκάρισμα της πόρτας κατά το κλείσιμο εξασφαλίζεται από μια ηλεκτρική κλειδαριά και ο χειροκίνητος χειρισμός έκτακτης ανάγκης πραγματοποιείται εύκολα αφού ξεκλειδωθεί η ηλεκτρική κλειδαριά με το παρεχόμενο προσωπικό κλειδί χάρη στην αναστρεψιμότητα του ηλεκτρομειωτήρα. Η πλήρης ασφάλεια ενάντια στη σύνθλιψη εξασφαλίζεται από έναν συμπλέκτη πολλαπλών δίσκων και η λειτουργία με τερματικό διακόπτη ρυθμίζεται με κωδικοποιητή.

## 1) INFORMACJE OGÓLNE

Siłownik E5 składa się z kompaktowego, elektromechanicznego motoreduktora o niewielkich gabarytach, który dzięki uniwersalnemu charakterowi można montować na każdym wsporniku lub słupku. Gwarancją blokady zamkniętej bramy jest zamek elektryczny, natomiast odwracalny motoreduktor umożliwia łatwe wykonanie ręcznego manewru awaryjnego po odblokowaniu zamka elektrycznego.

Całkowite bezpieczeństwo przed przygnieceniem gwarantuje wielotarczowe sprzęgło, natomiast ruchem w granicach wyznaczonych krańcówkami steruje enkoder.

## 1) ОБЩИЕ ДАННЫЕ

Автоматика E5 состоит из компактного электромеханического редукторного двигателя с минимальными габаритами, который благодаря своей универсальности, может быть установлен на любой стойке или колонне. Блокировка закрывающихся ворот гарантируется электрозамком, а ручной аварийный маневр легко осуществляется после разблокировки электрозамка предоставляемым персонализированным ключом, благодаря реверсивности редукторного двигателя. Полная безопасность от сдавливания гарантируется многодисковым сцеплением, а функционирование с концевым выключателем регулируется энкодером.

## 1) VŠEOBECNÉ INFORMACE

Automatika E5 je tvořena kompaktním elektromechanickým redukčním motorem minimálních rozměrů, jenž díky své univerzálnosti může být instalován na jakýkoli pilířek nebo sloupek. Uzamčení zavřené brány je zajištěno elektrickým zámkem. Díky reverzibilitě redukčního motoru je ruční nouzová manipulace snadno proveditelná po odjštění zámku speciálním klíčem z výbavy.

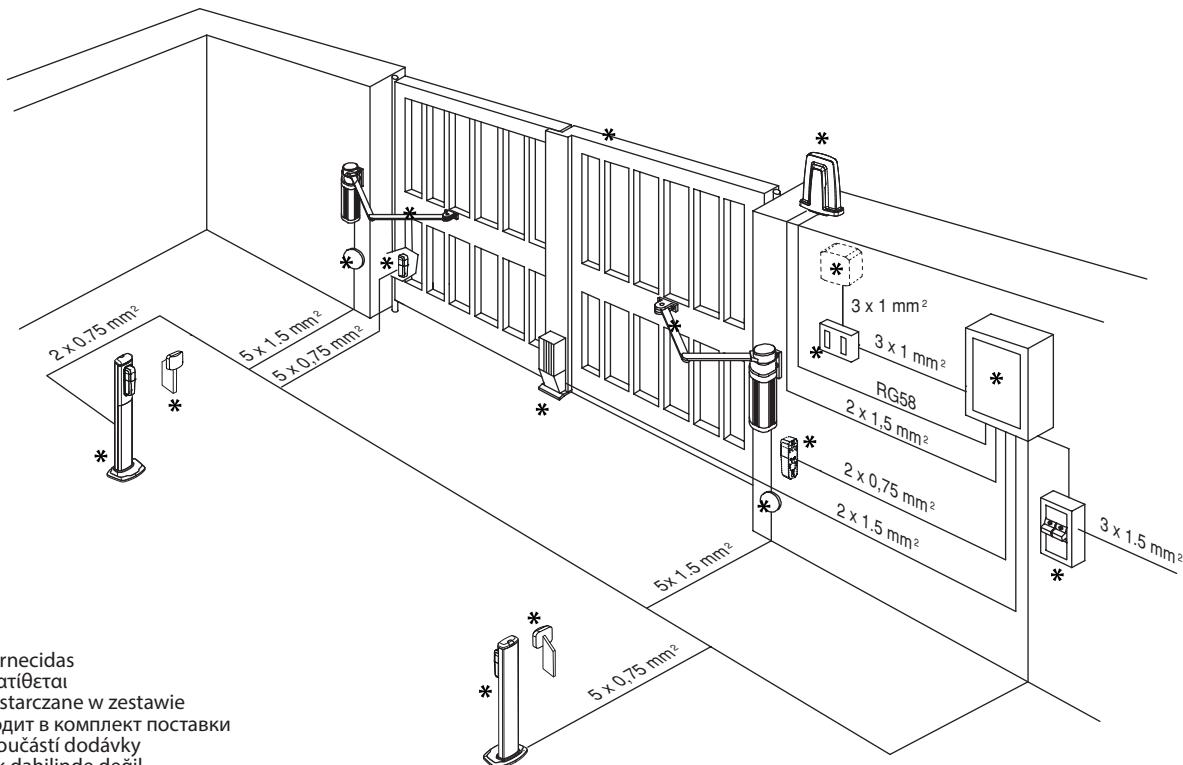
Absolutní ochrana proti sevření je zaručena vícekotoučovou spojkou, chod do koncové polohy je řízen enkodérem.

## 1) GENEL BİLGİLER

Minimum ebatlara sahip olan elektromekanik kompakt bir dişli motorundan meydana gelen E5 otomasyon sistemi, çok yönlülüğü sayesinde herhangi bir ayak veya sütun üzerine uygulanabilir. Kapı kapanırken bir elektronik kilit sistemi aracılığıyla kilitletir ve acil durum anındaki manuel hareket, dişli motorunun çok yönlü kullanımı sayesinde elektronik kilit sistemi açıldıktan sonra kolay bir şekilde gerçekleştirilir.

Ezilmeye karşı komple koruma çok diskli bir kavrama tarafından garanti edilir ve kurs sonunda işleyişi bir enkoder kontrol eder.

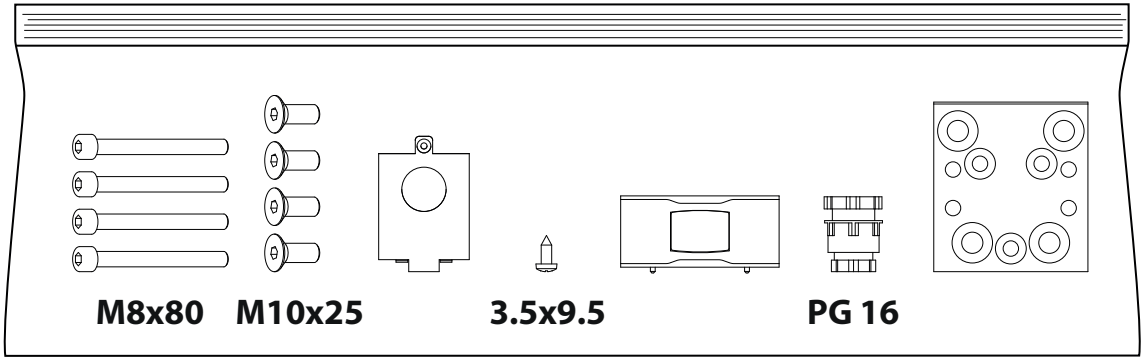
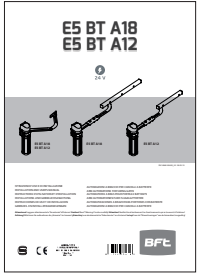
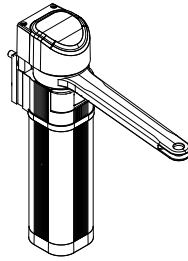
## PREDISPOZIÇÃO DOS CABOS - ΠΡΟΕΓΚΑΤΑΣΤΑΣΗ ΚΑΛΩΔΙΩΝ - ROZMIESZCZENIE PRZEWODÓW ПОДВОДКА ПРОВОДКИ - PŘÍPRAVA KABELŮ - KABLOLARIN YERLEŞİMİ



Não fornecidas  
Δεν διατίθεται  
Nie dostarczane w zestawie  
Не входит в комплект поставки  
Není součástí dodávky  
Tedarik dahilinde değil

CONTEÚDO DA EMBALAGEM - ΠΕΡΙΕΧΟΜΕΝΟ ΤΗΣ ΣΥΣΚΕΥΑΣΙΑΣ  
 ZAWARTOŚĆ OPAKOWANIA - ΚΟΜΠΛΕΚΤΑΪΟΝ  
 OBSAH VALENÍ - AMBALAJ İÇERİĞİ

**E5 BT A18**  
**E5 BT A12**

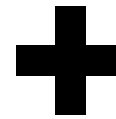
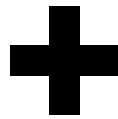


**M8x80**

**M10x25**

**3.5x9.5**

**PG 16**



**E5 BT A18**

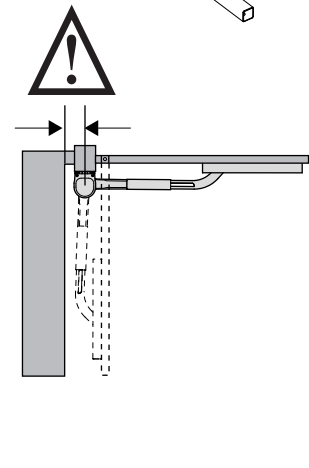
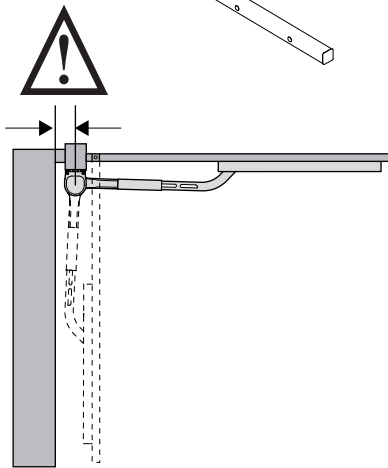
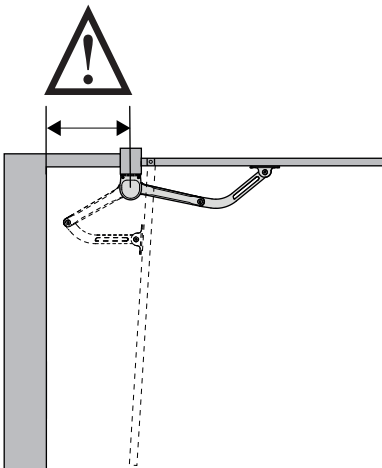
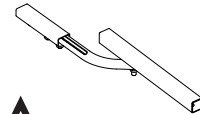
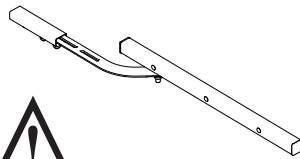
**E5 BT A12**

**E5 BT A18**

**E5 BT A12**

**BRAÇO ACESSÓRIO NÃO FORNECIDO - ΒΟΗΘΗΤΙΚΟ ΜΠΡΑΤΣΟ ΔΕΝ ΠΑΡΕΧΕΤΑΙ**

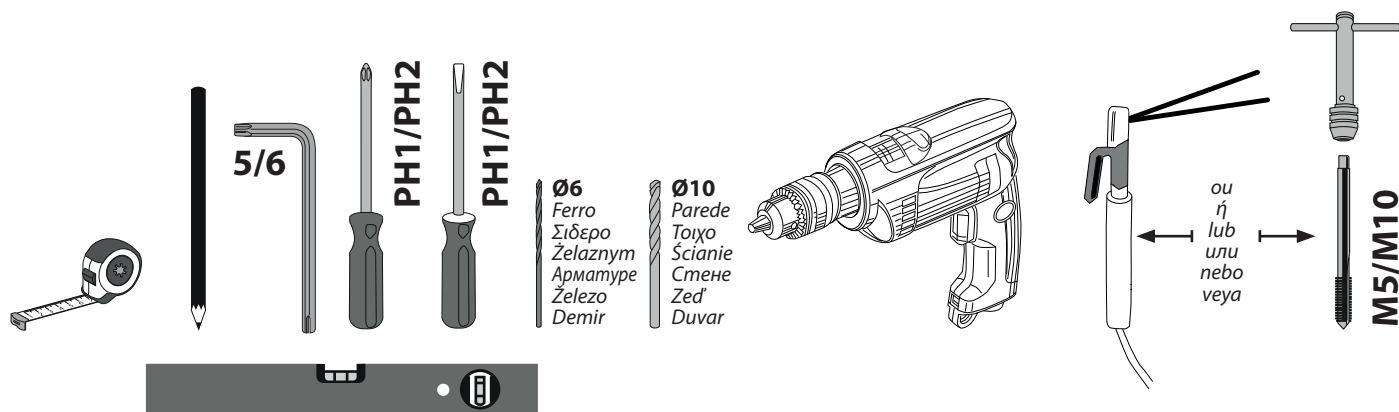
**RAMIĘ DODATKOWE BRAK W WYPOSAŻENIU - ДОПОЛНИТЕЛЬНЫЙ РЫЧАГ НЕ ВХОДИТ В КОМПЛЕКТАЦИЮ**  
**PŘÍDAVNÉ RAMENO NENÍ SOUČÁSTÍ DODÁVKY - AKSESUAR KOL, MAKİNE İLE BİRLİKTE TEDARİK EDİLMEZ**



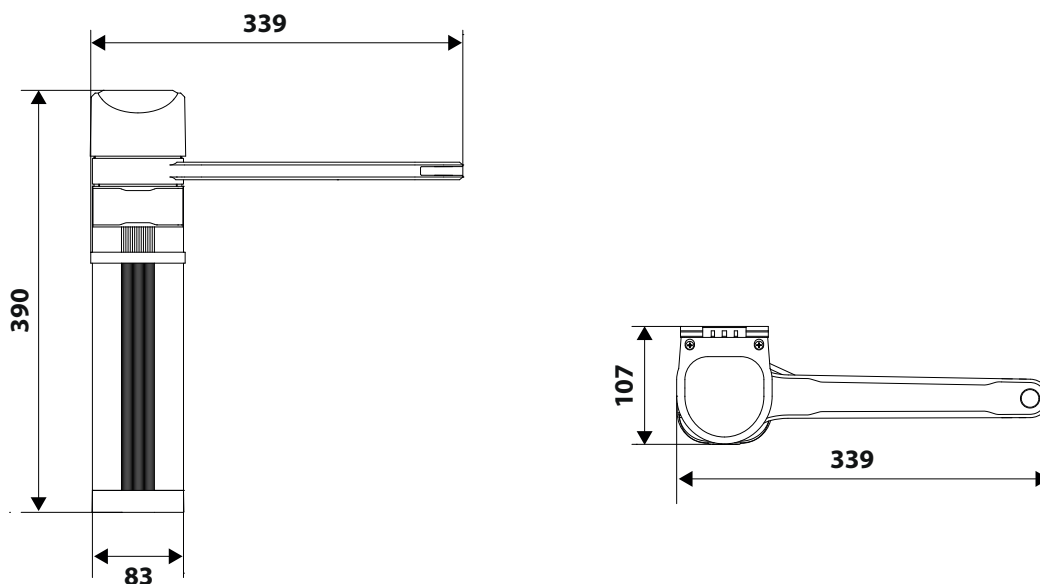
braço articulado - αρθρωτό μπράτσο  
 ramię przegubowe - шарнирный рычаг  
 kloubové rameno - mafsallı kol

braço com patim - μπράτσο με γλίστρα  
 ramię przesuwnie - рычаг на каретке  
 kluzné rameno - kızak kol

braço com patim - μπράτσο με γλίστρα  
 ramię przesuwnie - рычаг на каретке  
 kluzné rameno - kızak kol



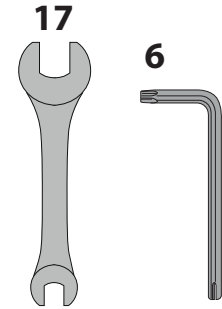
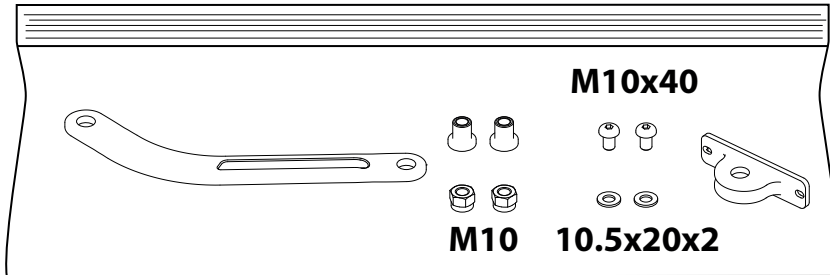
DIMENSÕES - ΔΙΑΣΤΑΣΕΙΣ - WYMIARY - ГАБАРИТЫ - ROZMĚRY - BOYUTLAR



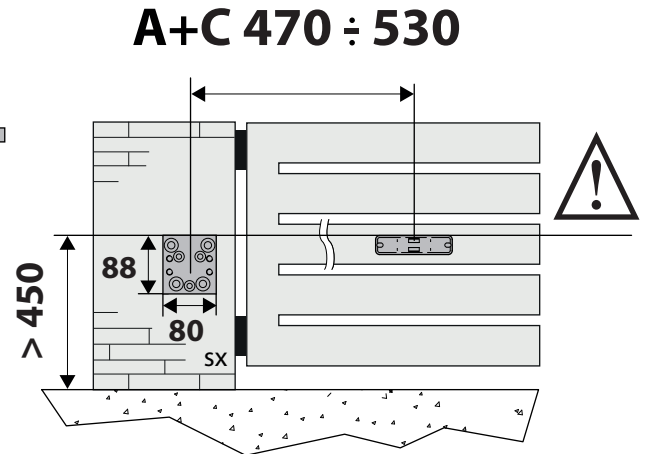
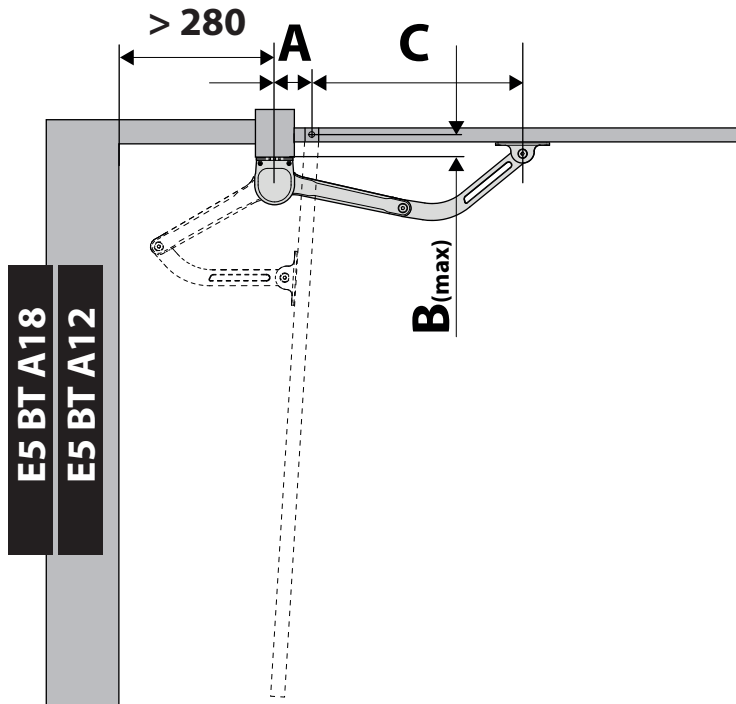
**ACESSÓRIO BRAÇO ARTICULADO PARA E5 BT A18 / E5 BT A12**  
**ΒΟΗΘΗΤΙΚΟ ΑΡΘΡΩΤΟ ΜΠΡΑΤΣΟ ΓΙΑ Ε5 ΒΤ Α18 / Ε5 ΒΤ Α12**  
**DODATKOWE RAMIĘ PRZEGUBOWE DO E5 BT A18 / E5 BT A12**  
**ДОПОЛНИТЕЛЬНЫЙ ШАРНИРНЫЙ РЫЧАГ ДЛЯ E5 BT A18 / E5 BT A12**  
**PŘÍSLUŠENSTVÍ KLOUBOVÉHO RAMENE PRO E5 BT A18 / E5 BT A12**  
**E5 BT A18 / E5 BT A12 İÇİN KOL AKSEUARİ**

**CONTEÚDO DA EMBALAGEM - ΠΕΡΙΕΧΟΜΕΝΟ ΤΗΣ ΣΥΣΚΕΥΑΣΙΑΣ**  
**ZAWARTOŚĆ OPAKOWANIA - KOMPLEKTACJA**  
**OBSAH VALENÍ - AMBALAJ İÇERİĞİ**

**EQUIPAMENTOS - ΕΞΟΠΛΙΣΜΟΣ**  
**NARZĘDZIA - OBURODOWANIE**  
**ВЪБАВЕНІ - ЕКІРМАН**



**DIMENSÕES - ΔΙΑΣΤΑΣΕΙΣ - GABARYTY - ГАБАРИТЫ - PROSTOROVÉ ROZMĚRY - EBATLARI**



**ATENÇÃO!** Posicione a haste na parte cheia da cancela.

**ΠΡΟΣΟΧΗ!** Τοποθετήστε το έλασμα στην γεμάτη πλευρά της πόρτας.

**UWAGA!** Uchwyt zamocować na pełnej części bramy.

**ВНИМАНИЕ!** Позиционировать скобу на полную часть ворот.

**UPOZORNĚNÍ!** Ťrmen umístěte na plnou část brány.

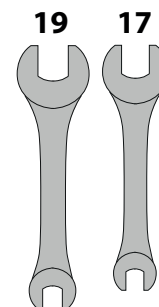
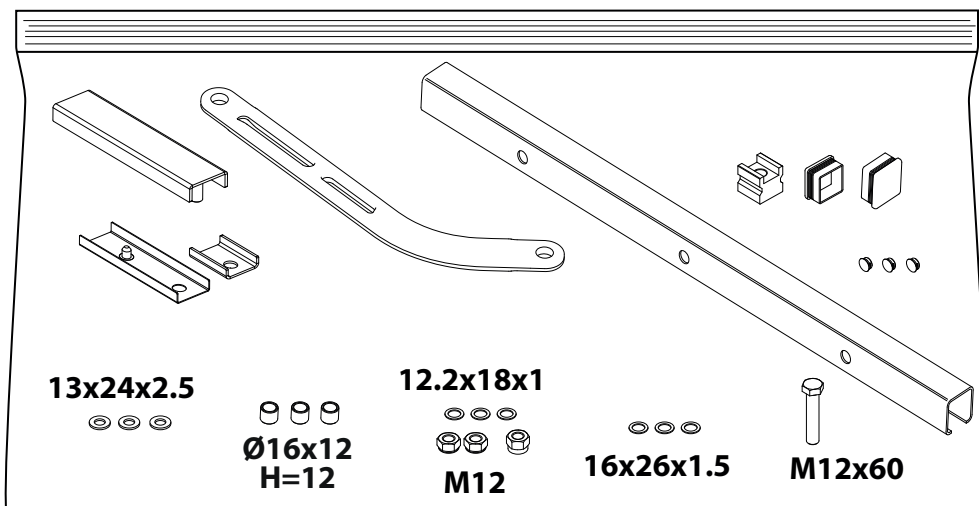
**DİKKAT!** Braketi kapını dolu kısmına yerleştirin.

		A							
		120	140	150	160	170	180	190	200
B	30	125°	130°	134°	134°	137°	139°	141°	142°
	40	122°	128°	130°	133°	135°	137°	139°	140°
	50	120°	126°	128°	131°	133°	135°	136°	138°
	60	118°	124°	125°	130°	131°	133°	134°	136°
	70	116°	122°	124°	128°	129°	131°	132°	134°
	80	114°	120°	123°	127°	128°	129°	130°	132°
	90	113°	118°	122°	125°	126°	127°	128°	130°
	100	112°	117°	120°	124°	124°	125°	127°	128°
	110	110°	116°	119°	122°	122°	123°	125°	126°
	120	109°	114°	118°	121°	121°	121°	123°	124°
	130	108°	113°	115°	119°	119°	120°	121°	122°
	140	107°	112°	115°	118°	117°	118°	119°	120°
	150	107°	111°	114°	116°	116°	116°	117°	118°
	160	106°	110°	113°	115°	114°	114°	116°	117°
	170	105°	109°	112°	114°	112°	113°	114°	115°
	180	104°	109°	110°	112°	111°	111°	112°	113°
190	104°	108°	110°	111°	109°	109°	110°	111°	
200	103°	107°	107°	110°	108°	108°	109°	110°	

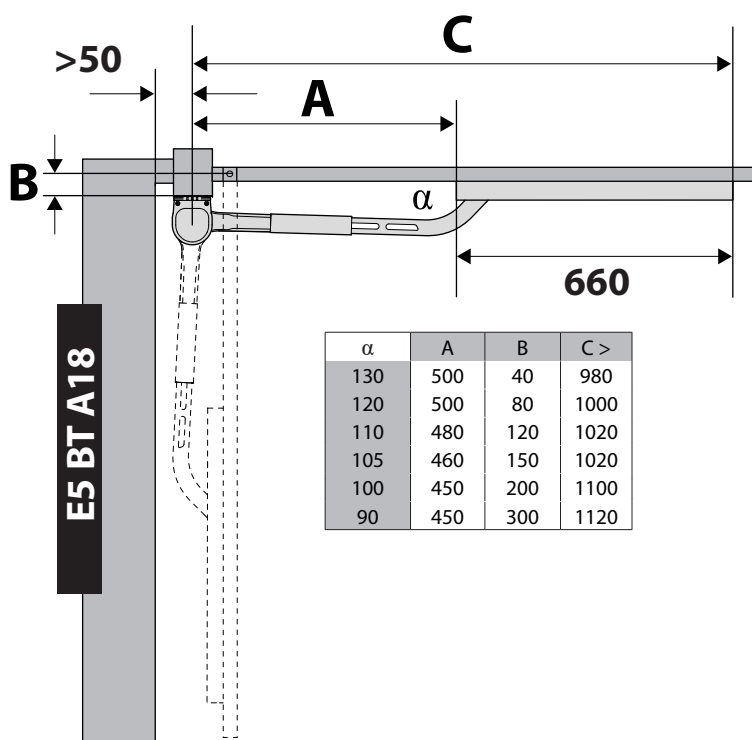
**ACESSÓRIO BRAÇO COM PATIM PARA E5 BT A18**  
**ΒΟΗΘΗΤΙΚΟ ΜΠΡΑΤΣΟ ΜΕ ΓΛΙΣΤΡΑ ΓΙΑ E5 BT A18**  
**DODATKOWE RAMIĘ PRZESUWNE DO E5 BT A18**  
**ДОПОЛНИТЕЛЬНЫЙ РЫЧАГ НА КАРЕТКЕ ДЛЯ E5 BT A18**  
**PŘÍSLUŠENSTVÍ KLIZNÉHO RAMENE PRO E5 BT A18**  
**E5 BT A18 İÇİN KIZAK KOL AKSESUARI**

**CONTEÚDO DA EMBALAGEM - ΠΕΡΙΕΧΟΜΕΝΟ ΤΗΣ ΣΥΣΚΕΥΑΣΙΑΣ**  
**ZAWARTOŚĆ OPAKOWANIA - КОМПЛЕКТАЦИЯ**  
**OBSAH VALENÍ - AMBALAJ İÇERİĞİ**

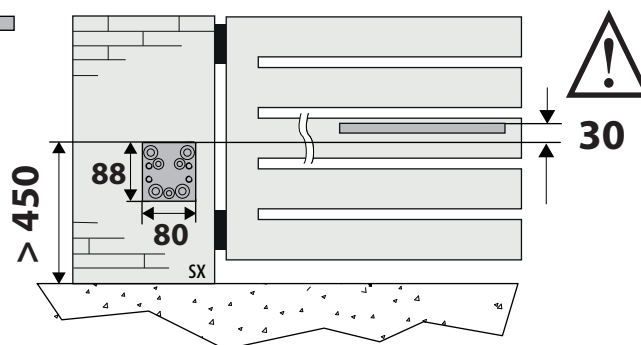
**EQUIPAMENTOS - ΕΞΟΠΛΙΣΜΟΣ**  
**NARZĘDZIA - ОБОРУДОВАНИЕ**  
**VÝBAVENÍ - ΕΚΙΡΜΑΝ**



**DIMENSÕES - ΔΙΑΣΤΑΣΕΙΣ - GABARYTY - ГАБАРИТЫ - PROSTOROVÉ ROZMĚRY - EBATLARI**



α	A	B	C >
130	500	40	980
120	500	80	1000
110	480	120	1020
105	460	150	1020
100	450	200	1100
90	450	300	1120



**ATENÇÃO!** Posicione a haste na parte cheia da cancela.

**ΠΡΟΣΟΧΗ!** Τοποθετήστε το έλασμα στην γεμάτη πλευρά της πόρτας.

**UWAGA!** Uchwyt zamocować na pełnej części bramy.

**ВНИМАНИЕ!** Позиционировать скобу на полную часть ворот.

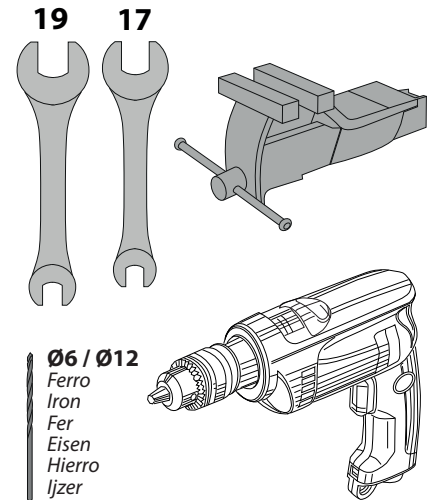
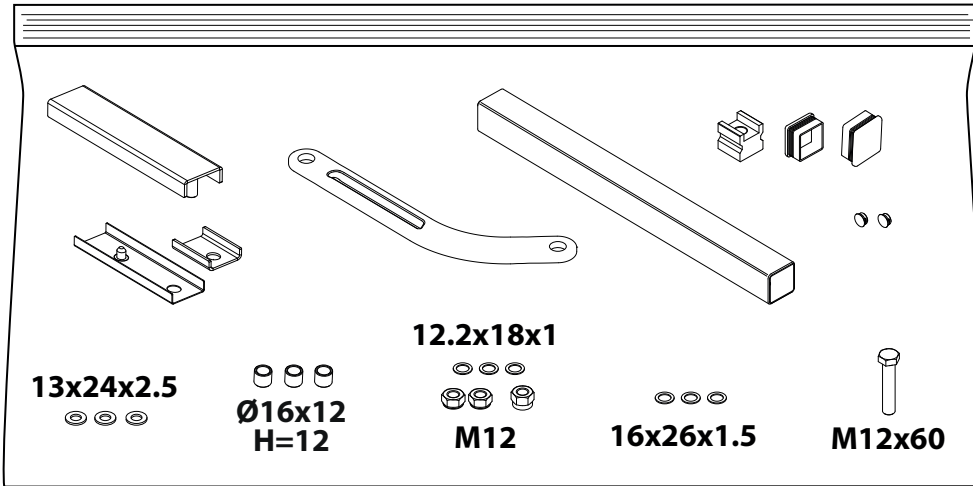
**UPOZORNĚNÍ!** Třmen umístěte na plnou část brány.

**DİKKAT!** Braketi kapını dolu kısmına yerleştirin.

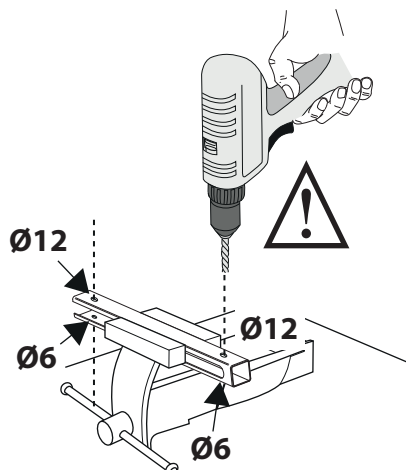
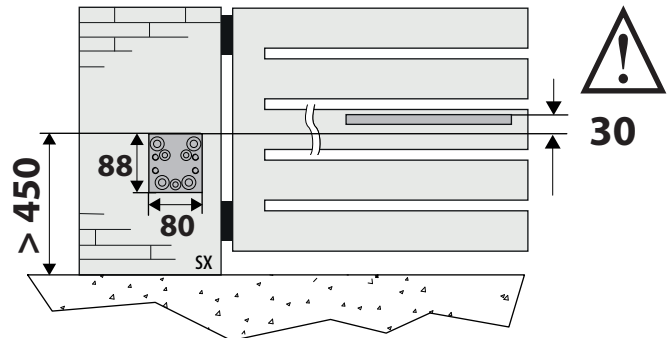
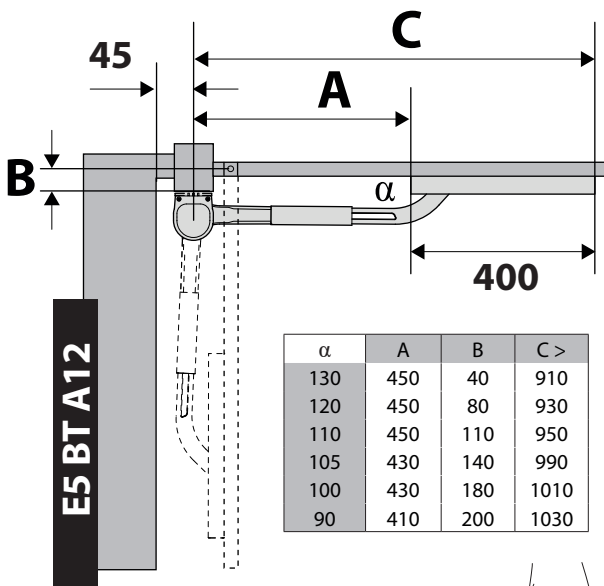
# ACESSÓRIO BRAÇO COM PATIM PARA E5 BT A12 ΒΟΗΘΗΤΙΚΟ ΜΠΡΑΤΣΟ ΜΕ ΓΛΙΣΤΡΑ ΓΙΑ E5 BT A12 DODATKOWE RAMIĘ PRZESUWNE DO E5 BT A12 ДОПОЛНИТЕЛЬНЫЙ РЫЧАГ НА КАРЕТКЕ ДЛЯ E5 BT A12 PŘÍSLUŠENSTVÍ KLIZNÉHO RAMENE PRO E5 BT A12 E5 BT A12 İÇİN KIZAK KOL AKSESUARI

CONTEÚDO DA EMBALAGEM - ΠΕΡΙΕΧΟΜΕΝΟ ΤΗΣ ΣΥΣΚΕΥΑΣΙΑΣ  
 ZAWARTOŚĆ OPAKOWANIA - КОМПЛЕКТАЦИЯ  
 OBSAH VALENÍ - AMBALAJ İÇERİĞİ

EQUIPAMENTOS - ΕΞΟΠΛΙΣΜΟΣ  
 NARZĘDZIA - ΟΒΟΡΥΔΩΑΝΙΕ  
 VÝBAVENÍ - EKİPMAN



## DIMENSÕES - ΔΙΑΣΤΑΣΕΙΣ - GABARYTY - ГАБАРИТЫ - PROSTOROVÉ ROZMĚRY - EBATLARI



**ATENÇÃO!** Posicione a haste na parte cheia da cancela.

**ΠΡΟΣΟΧΗ!** Τοποθετήστε το έλασμα στην γεμάτη πλευρά της πόρτας.

**UWAGA!** Uchwyt zamocować na pełnej części bramy.

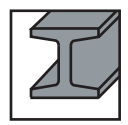
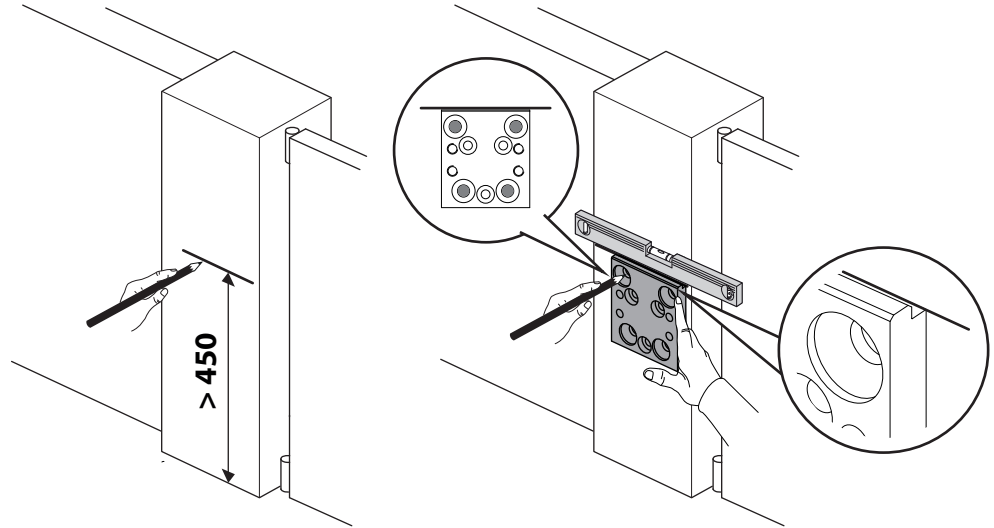
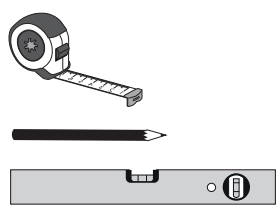
**ВНИМАНИЕ!** Позиционировать скобу на полную часть ворот.

**UPOZORNĚNÍ!** Třmen umístěte na plnou část brány.

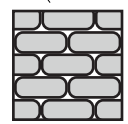
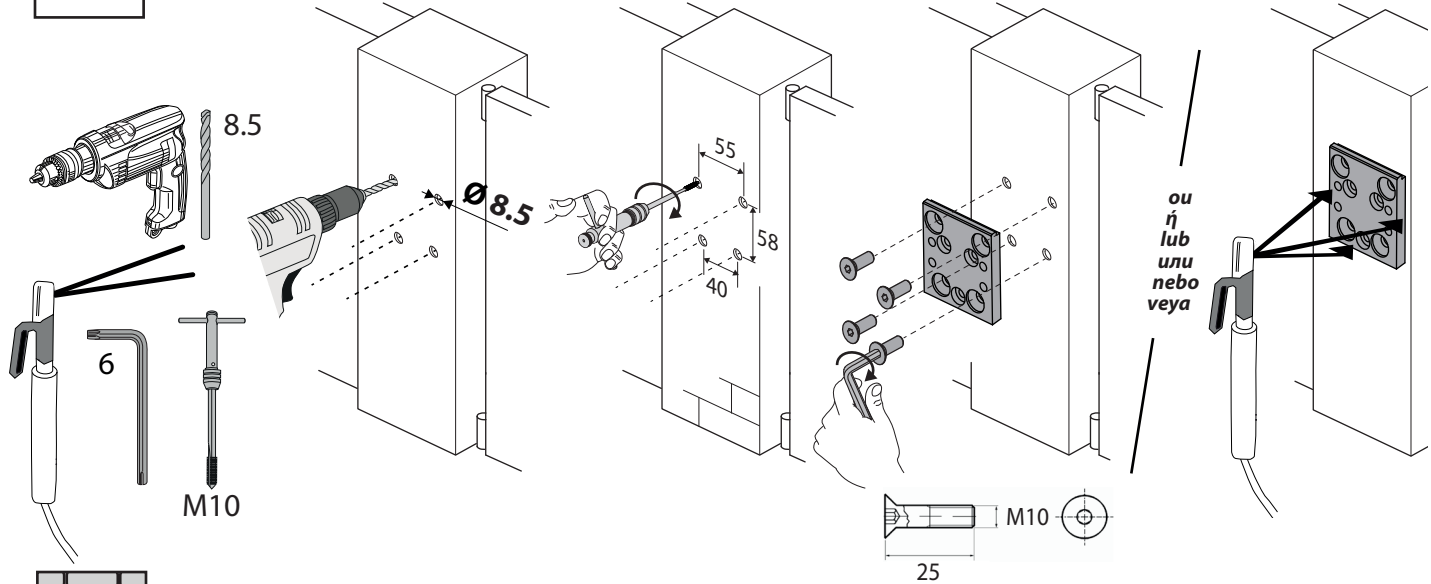
**DİKKAT!** Braketi kapını dolu kısma yerleştirin.

**A**

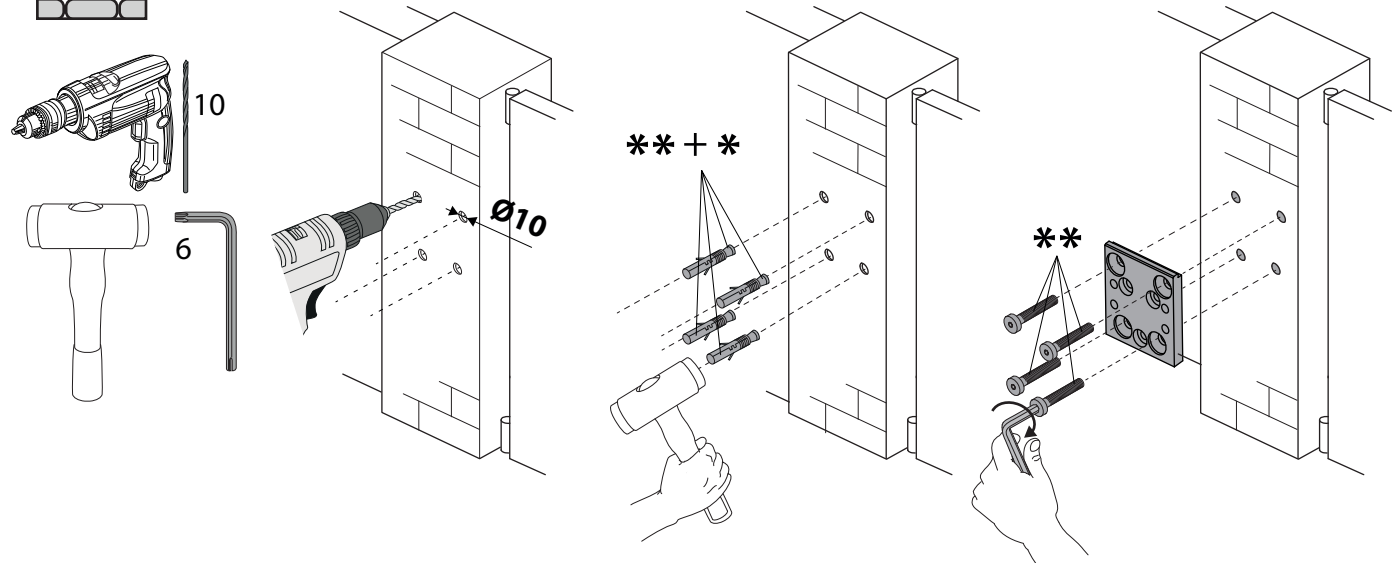
**FIXAÇÃO DA CHAPA DE SUSTENTAÇÃO DO MOTOR - ΣΤΕΡΕΩΣΗ ΠΛΑΚΑΣ ΣΤΗΡΙΞΗΣ ΜΟΤΕΡ  
 MOCOWANIE PŁYTY WSPORCZEJ ŚILNIKA - КРЕПЛЕНИЕ ОПОРНОЙ ПЛИТЫ ДВИГАТЕЛЯ  
 UPEVNĚNÍ NOSNÉ DESKY MOTORU - MOTOR DESTEĞİ LEVHASINI SABİTLEME**



**EM FERRO - ΣΕ ΣΙΔΗΡΟ - NA PRĘCIE STALOWYM -  
 НА МЕТАЛЛИЧЕСКОЙ ПОВЕРХНОСТИ - DO ŽELEZA - DEMİR ÜSTÜNE**



**EM PAREDE - ΣΕ ΤΟΙΧΟ - NA ŚCIANIE - НА СТЕНЕ - NA ZEŔ - DUVAR ÜSTÜNE**



- \* Χρησιμοποιήστε χαλύβδινα ούπα! Używać stalowych kołków! Использовать стальные вкладыши! Použijte ocelové hmoždinky! Çelik dübel kullanın!
- \*\* Não fornecido! Δεν παρέχονται! Brak w wyposażeniu! Не входит в комплектацию! Nejsou součástí dodávky! Makine tedarigi ile birlikte verilmaz

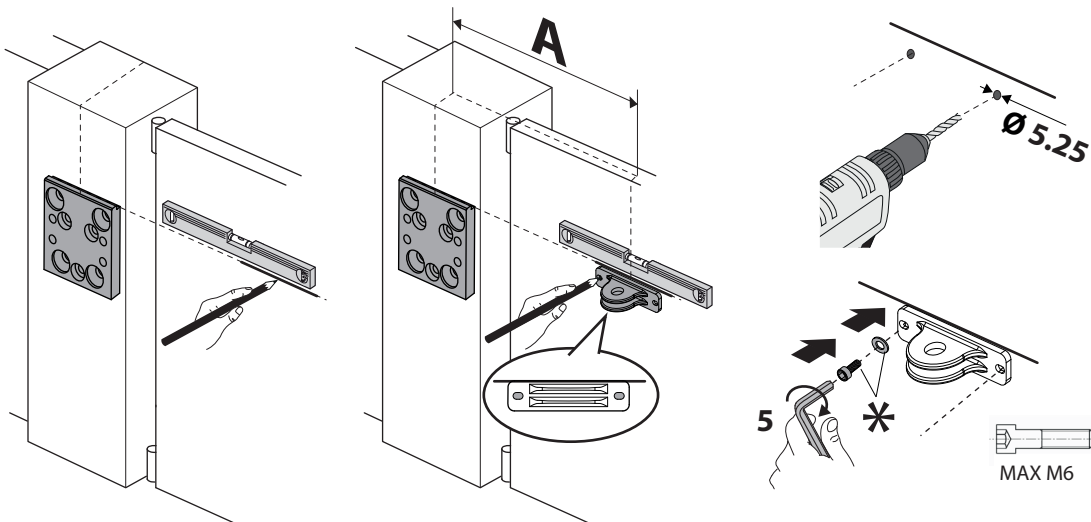
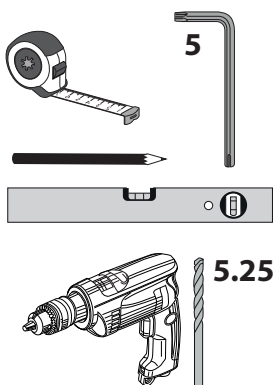


**B**

**FIXAÇÃO DA HASTE NA FOLHA - ΣΤΕΡΕΩΣΗ ΕΛΑΣΜΑΤΟΣ ΣΤΟ ΠΟΡΤΟΦΥΛΛΟ  
 MOCOWANIE UCHWYTU NA SKRZYDLE - КРЕПЛЕНИЕ СКОБЫ НА СТВОРКЕ  
 UPEVNĚNÍ TŘMENE NA KŘÍDLO - KANAT ÜZERİNE BRAKET SABİTLEME**

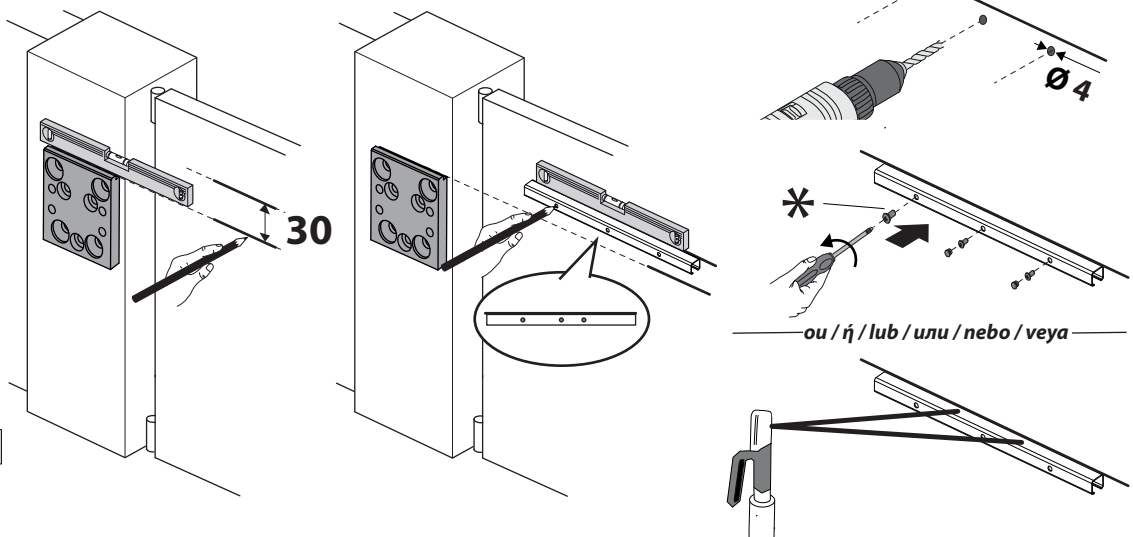
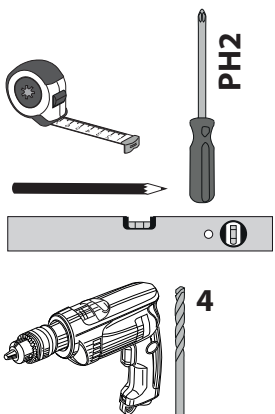
**BRAÇO ARTICULADO - ΑΡΘΡΩΤΟ ΜΠΡΑΤΣΟ - RAMIĘ PRZEGUBOWE  
 ШАРНИРНЫЙ РЫЧАГ - KLOUBOVÉ RAMENO - MAFSALLI KOL**

**E5 BT A18**

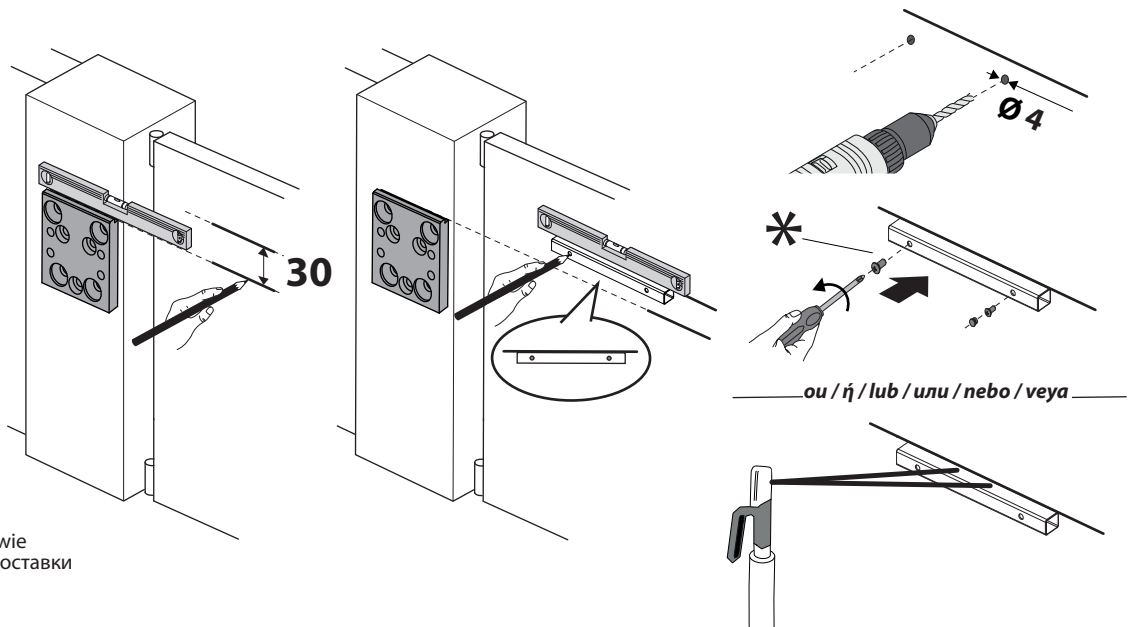
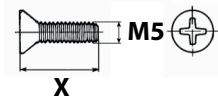


**BRAÇO COM PATIM - ΜΠΡΑΤΣΟ ΜΕ ΓΛΙΣΤΡΑ - RAMIĘ PRZESUWNE  
 РЫЧАГ НА КАРЕТКЕ - KLUZNÉ RAMENO - KIZAK KOL**

**E5 BT A18**



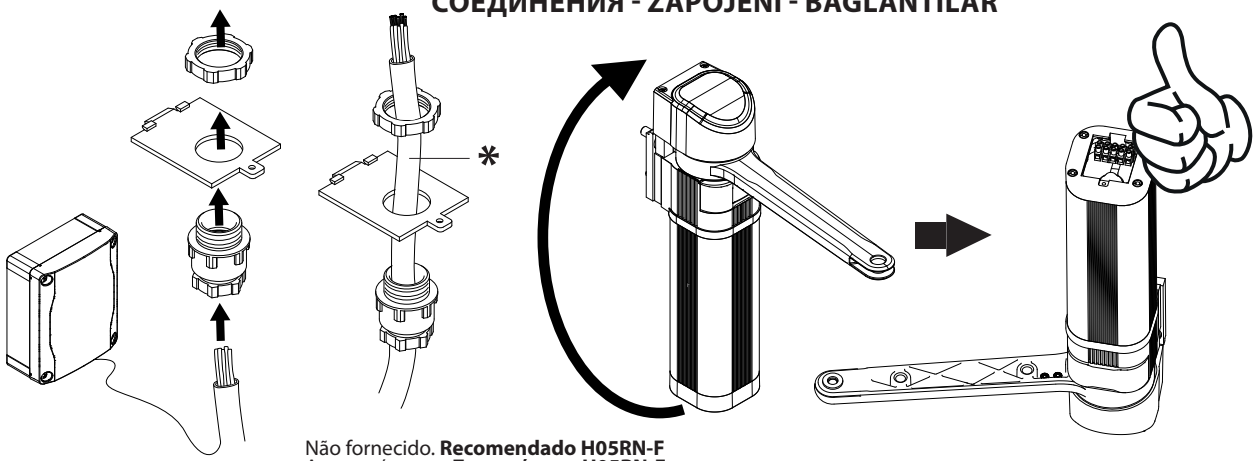
**E5 BT A12**



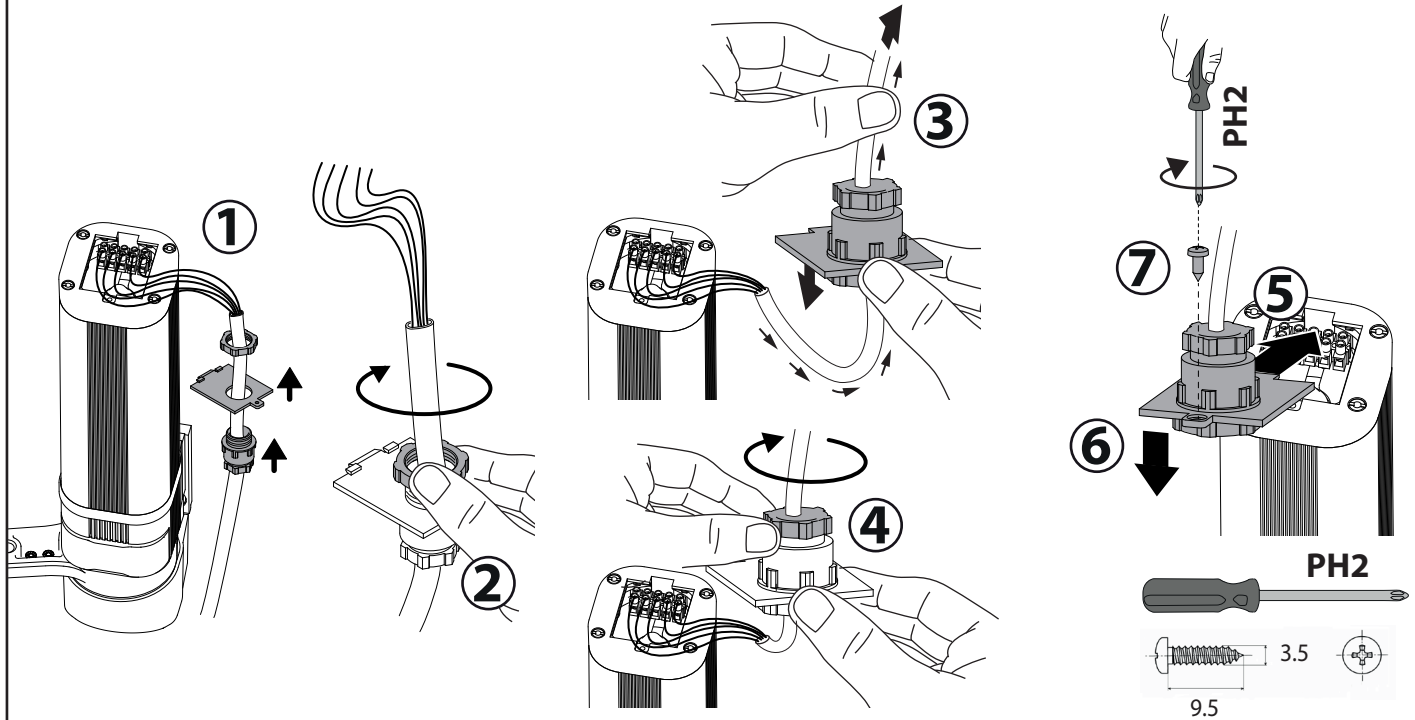
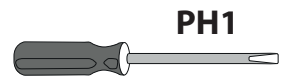
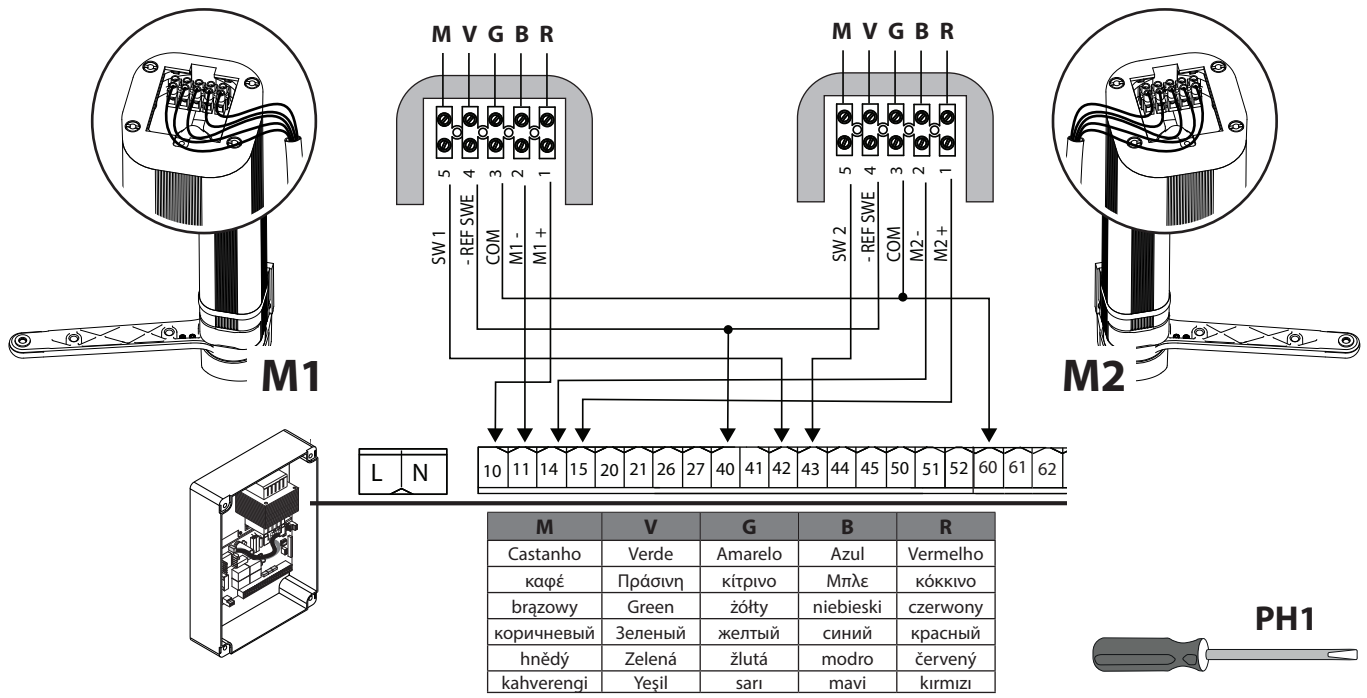
\* Não fornecidas  
 Δεν διατίθεται  
 Nie dostarczone w zestawie  
 Не входит в комплект поставки  
 Není součástí dodávky  
 Tedarik dahilinde değil

C

**CONEXÕES - ΣΥΝΔΕΣΕΙΣ - POŁĄCZENIA  
СОЕДИНЕНИЯ - ЗАРОЈЕНÍ - BAĞLANTILAR**

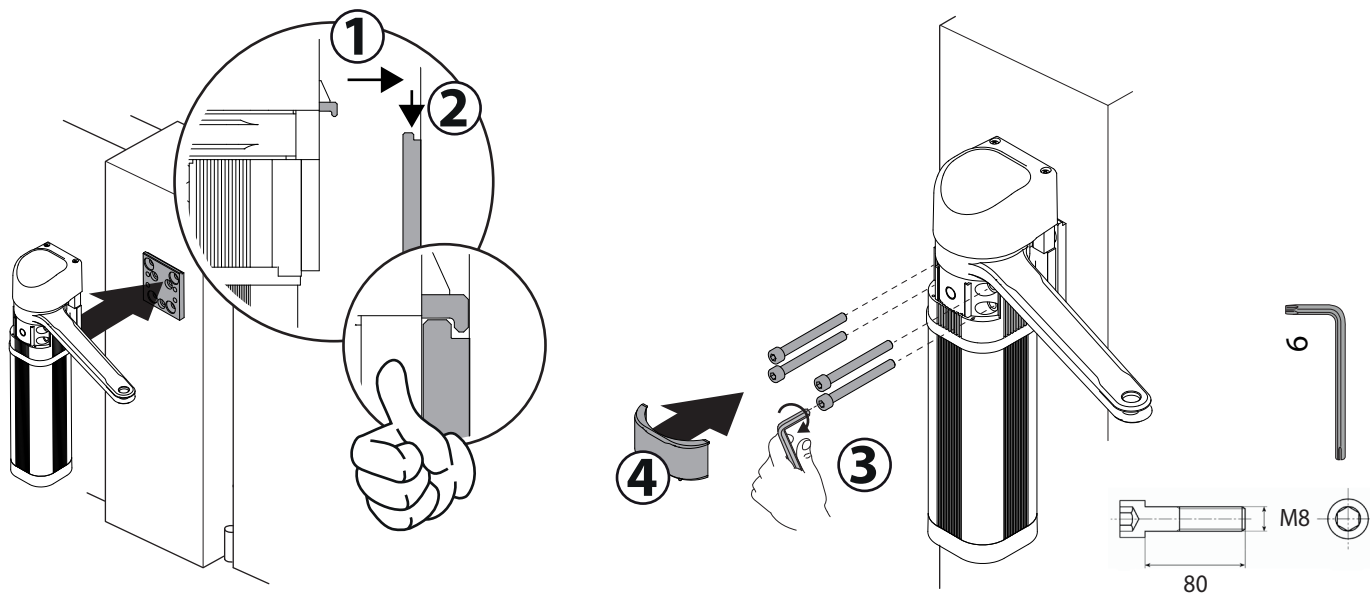


Não fornecido. **Recomendado H05RN-F**  
 Δεν παρέχονται. **Συνιστώμενο H05RN-F**  
 \* Brak w wyposażeniu. **Zalecany H05RN-F**  
 Не входит в комплектацию. **Рекомендуется H05RN-F**  
 Nejsou součástí dodávky. **Doporučeno H05RN-F**  
 Tedarik edilmez. **Tavsiye edilen H05RN-F**



**D**

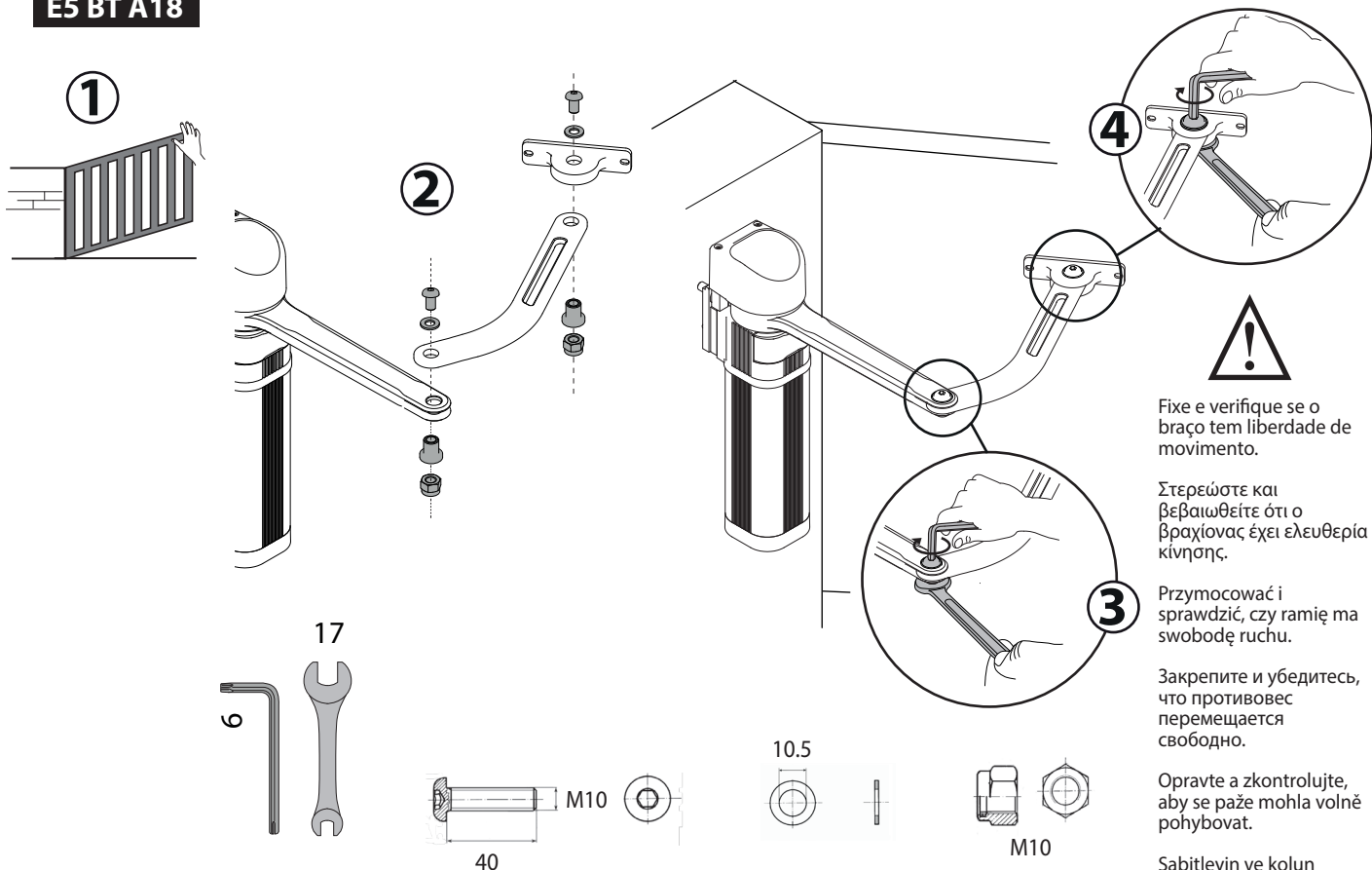
**INSTALAÇÃO DO MOTOR - ΕΓΚΑΤΑΣΤΑΣΗ ΚΙΝΗΤΗΡΑ - INSTALACJA SILNIKA  
УСТАНОВКА ДВИГАТЕЛЯ - INSTALACE MOTORU - MOTOR KURULUMU**



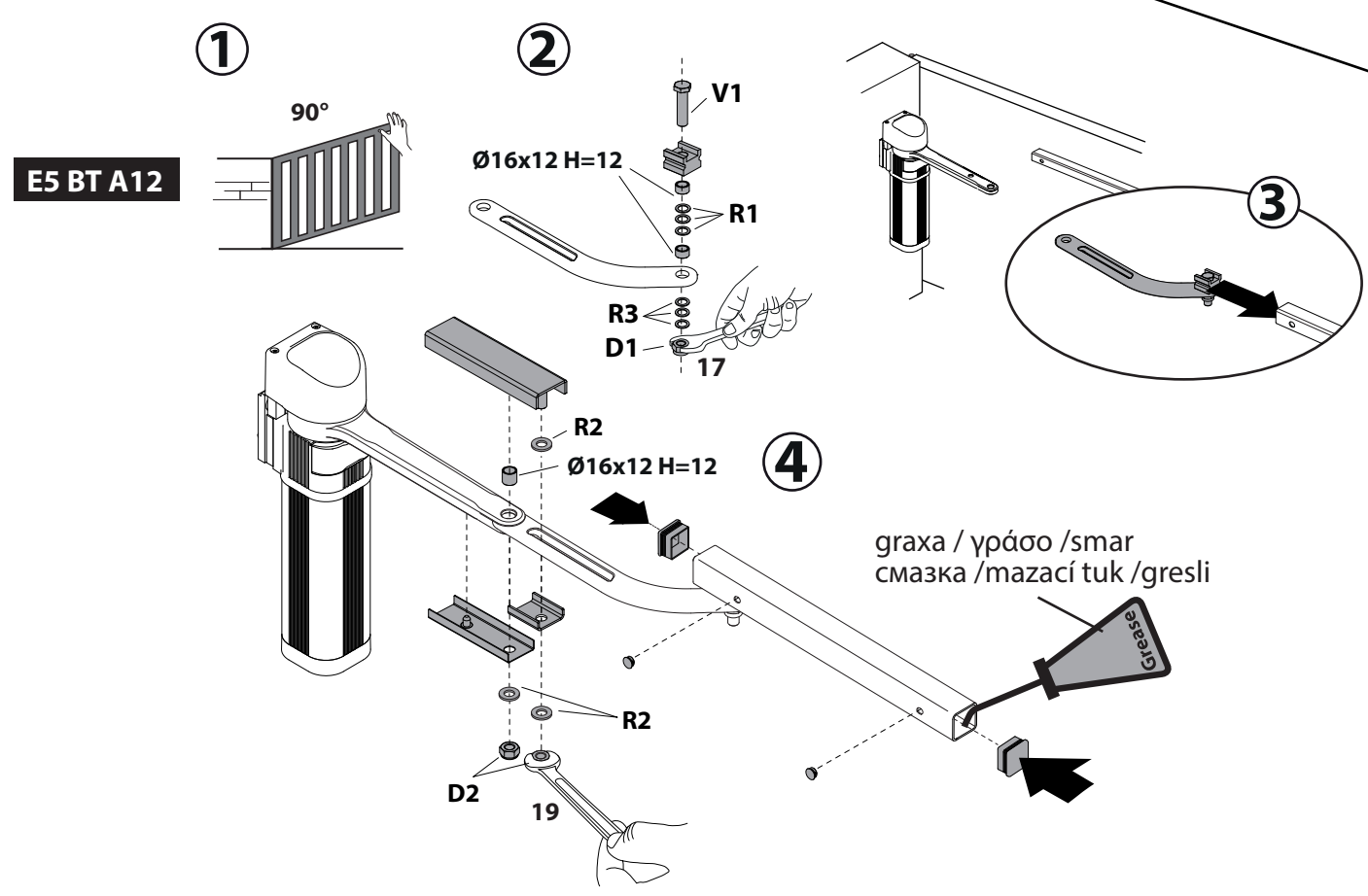
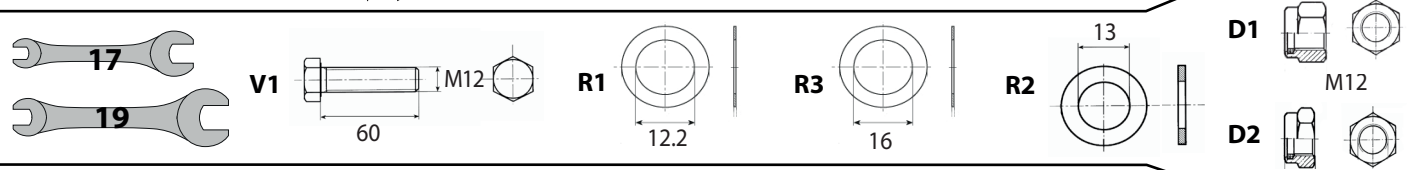
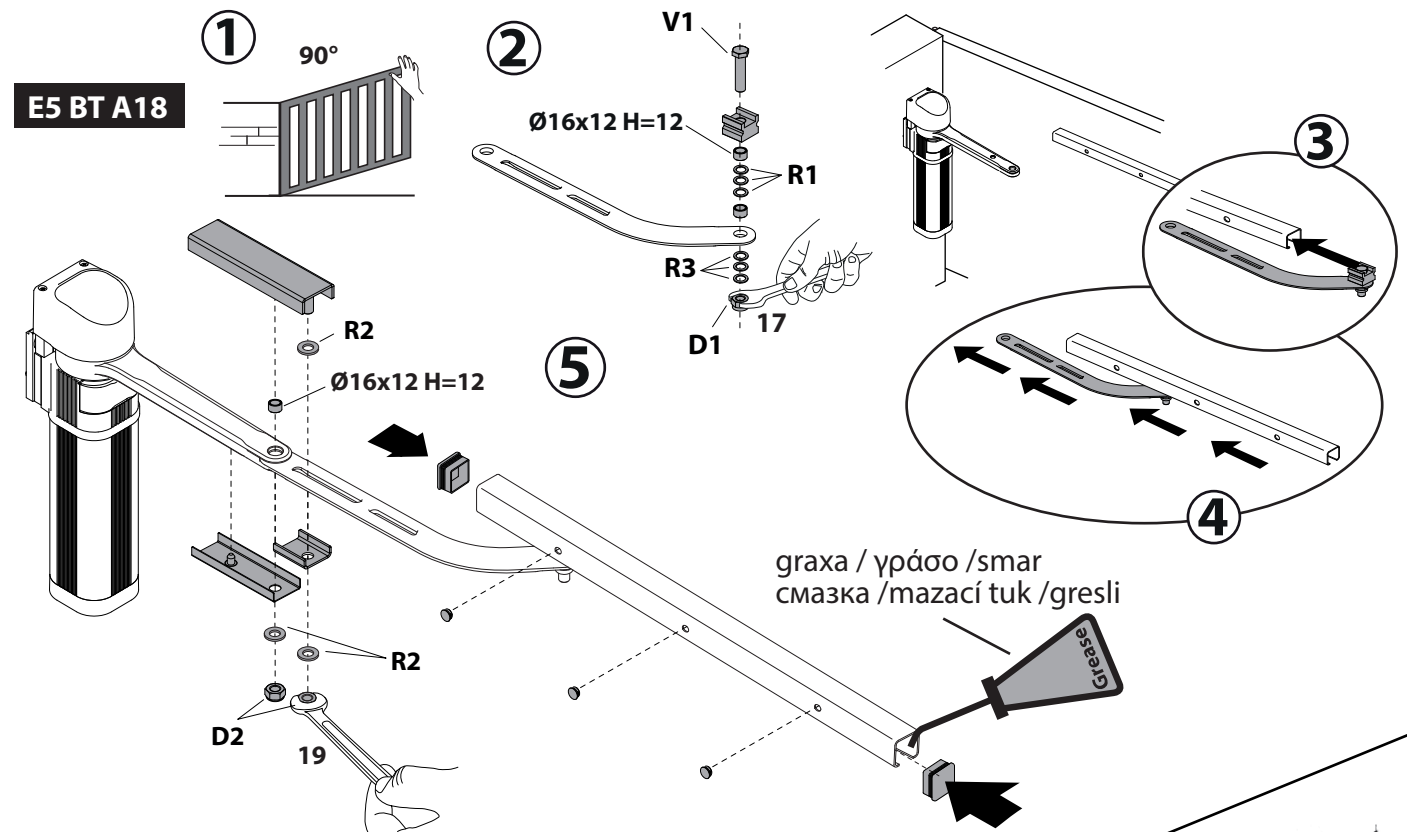
**E**

**MONTAGEM E FIXAÇÃO DO BRAÇO ARTICULADO  
ΣΥΝΑΡΜΟΛΟΓΗΣΗ ΚΑΙ ΣΤΕΡΕΩΣΗ ΑΡΘΡΩΤΟΥ ΜΠΡΑΤΣΟΥ  
MONTAŻ I MOCOWANIE RAMIENIA PRZEGUBOWEGO  
СБОРКА И КРЕПЛЕНИЕ ШАРНИРНОГО РЫЧАГА  
MONTÁŽ A UPEVNĚNÍ KLOUBOVÉHO RAMENE  
MAFSALLI KOLU MONTE ETME VE SABİTLEME**

**E5 BT A18**



**F** ΜΟΝΤΑΓΗ ΚΑΙ ΦΙΞΑΪΟΝ ΤΟ ΒΡΑΧΟ ΜΕ ΠΑΤΗΜ - ΣΥΝΑΡΜΟΛΟΓΗΣΗ ΚΑΙ ΣΤΕΡΕΩΣΗ ΜΠΡΑΤΣΟΥ ΜΕ ΓΛΙΣΤΡΑ  
 MONTAŻ I MOCOWANIE RAMIENIA PRZESUWNEGO - СБОРКА И КРЕПЛЕНИЕ РЫЧАГА НА КАРЕТКЕ  
 MONTÁŽ A UPEVNĚNÍ KLUZNÉHO RAMENE - KIZAK KOLU MONTE ETME VE SABİTLEME



## PORTUGUÊS

## DADOS TÉCNICOS

	E5 BT A 18	E5 BT A 12
Alimentação do motor	24 Vcc	
Potência máxima	100W	
Comprimento da folha para peso máximo	1,8 m	1,2 m
Peso máximo da folha	100 kg	80 kg
Comprimento máximo da folha	1,8 m	1,2 m
Rotações máximas do motor rpm	2500	1600
Tempo de abertura a 90° sem carga	14s	4.6 - 6.5s
Manutenção do bloco	motorreductor reversível	
Binário máx do motor	150 Nm	40 Nm
Ângulo de abertura máx	130°	
Reação ao choque	embreagem mecânica multidiscos	
Manobra manual	desbloqueio da fechadura elétrica com chave	
Máx n° manobras em 24 h	20	100
Condições ambientais	-20 / +55° C	
Lubrificação	Graxa permanente	
Grau de proteção	IP44	
Peso do atuador	50 N (5 kg)	50 N (5 kg)
Pressão acústica	<70dB(A)	

\* tensões especiais de alimentação sob solicitação

## POLSKI

## DANE TECHNICZNE

	E5 BT A 18	E5 BT A 12
Zasilanie silnika	24 Vdc	
Moc maksymalna	100 W	
Długość skrzydła dla największej masy	1,8 m	1,2 m
Waga maksymalna skrzydła	100 kg	80 kg
Długość maksymalna skrzydła	1,8 m	1,2 m
Maksymalne obroty silnika obr/min	2500	1600
Czas otwarcia do 90° bez obciążenia	14s	4.6 - 6.5s
Utrzymanie blokady	motoreduktor odwracalny	
Moment obrotowy silnika max	150 Nm	40 Nm
Kąt otwarcia max	130°	
Wykrywanie przeszkód	sprzęgło mechaniczne wielotarczowe	
Manewr ręczny	odblokowanie zamka elektrycznego kluczem	
Liczba manewrów max w ciągu 24 h	20	100
Warunki otoczenia	-20 / +55° C	
Smarowanie	Smarowanie ciągłe	
Stopień ochrony	IP44	
Waga siłownika	50 N (5 kg)	50 N (5 kg)
Ciśnienie akustyczne	<70dB(A)	

\* specjalne wartości napięcia zasilania na zamówienie

## ΕΛΛΗΝΙΚΑ

## ΤΕΧΝΙΚΑ ΣΤΟΙΧΕΙΑ

	E5 BT A 18	E5 BT A 12
Τροφοδοσία μοτέρ	24 Vdc	
Μέγιστη ισχύς	100W	
Μήκος φύλλου για μέγιστο βάρος	1,8 m	1,2 m
Μέγιστο βάρος φύλλου	100 kg	80 kg
Μέγιστο μήκος φύλλου	1,8 m	1,2 m
Μέγιστες στροφές μοτέρ rpm	2500	1600
Χρόνος ανοίγματος στις 90° κενό	14s	4.6 - 6.5s
Διατήρηση εμπλοκής	αναστρέψιμος ηλεκτρομειωτήρας	
Μέγιστη ροπή μοτέρ	150 Nm	40 Nm
Μέγιστη γωνία ανοίγματος	130°	
Αντίδραση στην πρόσκρουση	μηχανικός συμπλέκτης πολλαπλών δίσκων	
Χειροκίνητος ελιγμός	ξεκλείδωμα ηλεκτρικής κλειδαριάς με κλειδί	
Μέγιστος αρ. κύκλων ανά 24ωρο	20	100
Συνθήκες περιβάλλοντος	-20 / +55° C	
Λίπανση	μόνιμο γράσο	
Βαθμός προστασίας	IP44	
Βάρος ενεργοποιητή	50 N (5kg)	50 N (5kg)
Ακουστική πίεση	<70dB(A)	

\* ειδικές τάσεις τροφοδοσίας κατόπιν παραγγελίας

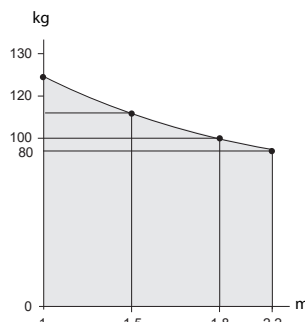
## РУССКИЙ

## ТЕХНИЧЕСКИЕ ХАРАКТЕРИСТИКИ

	E5 BT A 18	E5 BT A 12
Питание двигателя	24 В пост.тока	
Максимальная мощность	100 Вт	
Длина створки для максимального веса	1,8 м	1,2 м
Максимальный вес створки	100 кг	80 кг
Максимальная длина створки	1,8 м	1,2 м
Максимальное число оборотов двигателя об.мин.	2500	1600
Время открытия на 90° в холостом режиме	14s	4.6 - 6.5s
Удерживание блокировки	реверсивный редукторный двигатель	
Макс.момент двигателя	150 Нм	40 Нм
Макс.угол открытия	130°	
Реакция на столкновение	механическое многодисковое сцепление	
Ручной маневр	разблокировка электрозамка ключом	
Макс.к-во маневров за 24 часа	20	100
Условия окружающей среды	-20 / +55° C	
Смазка	постоянная консистентная смазка	
Класс защиты	IP44	
Вес привода	50 Н (5 кг)	50 Н (5 кг)
Акустическое давление	<70dB(A)	

\* специальное напряжение питания по запросу

**Alleen voor E5 BT A18  
μόνο για E5 BT A18  
Tylko dla E5 BT A18  
только для E5 BT A18  
Pouze pro E5 BT A18  
Sadece E5 BT A18 için**



## TECHNICKÉ ÚDAJE

	E5 BT A 18	E5 BT A 12
Napájení motoru	24 Vdc	
Maximální výkon	100 W	
Délka křídla při maximální hmotnosti	1,8 m	1,2 m
Maximální hmotnost křídla	100 kg	80 kg
Maximální délka křídla	1,8 m	1,2 m
Maximální otáčky motoru ot/min	2500	1600
Doba otevření při 90° bez zatížení	14s	4.6 - 6.5s
Udržování zablokování	redukční motor s reverzním chodem	
Max. moment motoru	150 Nm	40 Nm
Max. úhel otevření	130°	
Nárazová reakce	mechanická vícekotoučová spojka	
Manuální manipulace	odjištění elektrického zámku pomocí klíče	
Max. počet manévrů za 24 h	20	100
Podmínky prostředí	-20 / +55 °C	
Mazání	permanentní mazivo	
Stupeň ochrany	IP44	
Hmotnost ovladače	50 N (5 kg)	50 N (5 kg)
Akustický tlak	<70dB(A)	

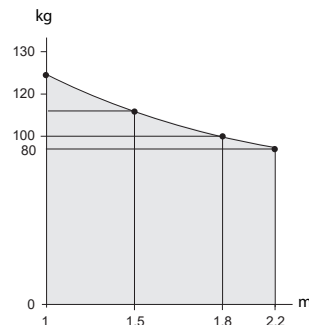
\* speciální napájecí napětí na vyžádání

## TEKNİK VERİLER

	E5 BT A 18	E5 BT A 12
Motor güç beslemesi	24 Vdc	
Maksimum güç	100W	
Maksimum ağırlık için kanat uzunluğu	1,8 m	1,2 m
Maksimum kanat ağırlığı	100 kilogram	80 kilogram
Maksimum kanat uzunluğu	1,8 m	1,2 m
Maksimum motor devri rpm	2500	1600
Boş olarak 90°de açılma süresi	14s	4.6 - 6.5s
Kilidi muhafaza etme	ters çevrilebilir dişli motoru	
Maks. motor torku	150 Nm	40 Nm
Maks. açılma açısı	130°	
Darbe reaksiyonu	çok diskli mekanik kavrama	
Manuel hareket	elektronik kilit sisteminin kilidini anahtar ile açma	
24 saat içinde maks. hareket sayısı	20	100
Ortam koşulları	-20 / +55° C	
Yağlama	Kalıcı gres	
Koruma seviyesi	IP44	
Aktüatör ağırlığı	50 N (5kg)	50 N (5kg)
Akustik basınç	<70dB(A)	

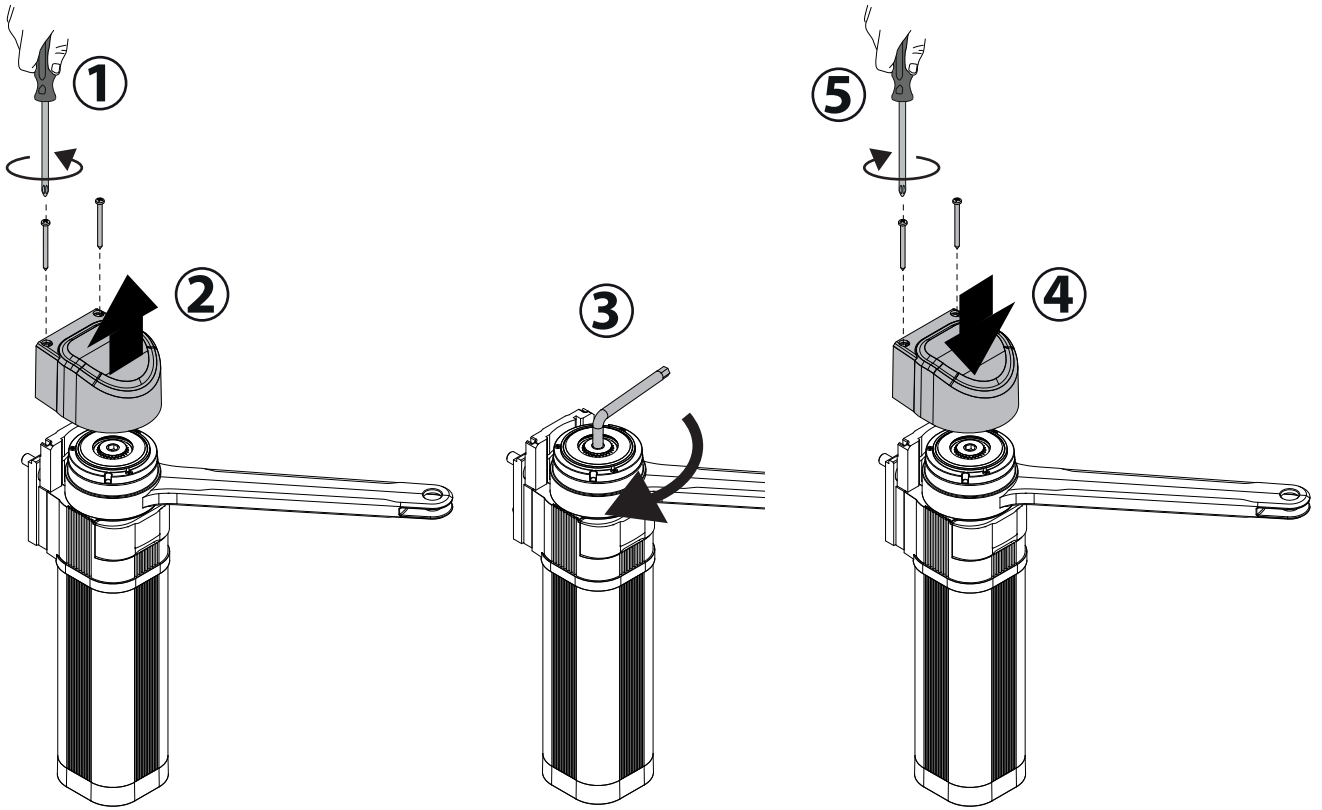
\*talep üzerine özel besleme gerilimleri

Alleen voor E5 BT A18  
μόνο για E5 BT A18  
Tylko dla E5 BT A18  
только для E5 BT A18  
Pouze pro E5 BT A18  
Sadece E5 BT A18 için



**G**

**FIXAÇÃO EMBRAIAGEM - ΣΤΕΡΕΩΣΗ ΣΥΜΠΛΕΚΤΗ - МОНОВАНИЕ СПРЯГЛѦ  
КРЕПЛЕНИЕ СЦЕПЛЕНИЯ - UPEVNĚNÍ SPOJKY - KAVRAMA SABİTLEMESİ**



**PH2**





**BFT Spa** [www.bft-automation.com](http://www.bft-automation.com)

Via Lago di Vico, 44 **ITALY**  
36015 Schio (VI)  
T +39 0445 69 65 11  
F +39 0445 69 65 22



**SPAIN** [www.bftautomatismos.com](http://www.bftautomatismos.com)

**BFT GROUP ITALIBERICA DE AUTOMATISMOS S.L.**  
08401 Granollers - (Barcelona)

**FRANCE** [www.bft-france.com](http://www.bft-france.com)

**AUTOMATISMES BFT FRANCE**  
69800 Saint Priest

**GERMANY** [www.bft-torantriebe.de](http://www.bft-torantriebe.de)

**BFT TORANTRIEBSSYSTEME GmbH**  
90522 Oberasbach

**BENELUX** [www.bftbenelux.be](http://www.bftbenelux.be)

**BFT BENELUX SA**  
1400 Nivelles

**UNITED KINGDOM** [www.bft.co.uk](http://www.bft.co.uk)

**-BFT Automation UK Limited**  
Unit C2-C3, The Embankment Business Park, Vale Road, Heaton Mersey, Stockport, SK4 3GL

**-BFT Automation (South) Limited**  
Enterprise House, Murdock Road, Dorcan, Swindon, SN3 5HY

**PORTUGAL** [www.bftportugal.com](http://www.bftportugal.com)

**BFT SA - COMERCIO DE AUTOMATISMOS E MATERIAL DE SEGURANCIA**  
3026-901 Coimbra

**POLAND** [www.bft.pl](http://www.bft.pl)

**BFT POLSKA SP.ZO.O.**  
Marecka 49, 05-220 Zielonka

**IRELAND** [www.bftautomation.ie](http://www.bftautomation.ie)

**BFT AUTOMATION LTD**  
Unit D3, City Link Business Park, Old Naas Road, Dublin 12

**CROATIA** [www.bft.hr](http://www.bft.hr)

**BFT ADRIA D.O.O.**  
51218 Drazice (Rijeka)

**CZECH REPUBLIC** [www.bft.it](http://www.bft.it)

**BFT CZ S.R.O.**  
Praha

**TURKEY** [www.bftotomasyon.com.tr](http://www.bftotomasyon.com.tr)

**BFT OTOMATIK KAPI SISTEMELERI SANAY VE**  
Istanbul

**RUSSIA** [www.bftrus.ru](http://www.bftrus.ru)

**BFT RUSSIA**  
111020 Moscow

**AUSTRALIA** [www.bftaustralia.com.au](http://www.bftaustralia.com.au)

**BFT AUTOMATION AUSTRALIA PTY LTD**  
Wetherill Park (Sydney)

**U.S.A.** [www.bft-usa.com](http://www.bft-usa.com)

**BFT USA**  
Boca Raton

**CHINA** [www.bft-china.cn](http://www.bft-china.cn)

**BFT CHINA**  
Shanghai 200072

**UAE** [www.bftme.ae](http://www.bftme.ae)

**BFT Middle East FZCO**  
Dubai