



Автоматический шлагбаум



BAR-6

Обязательно ознакомьтесь с инструкцией перед началом проведения работ.

В случае возникновения технических вопросов, обращайтесь к техническому специалисту ближайшего к Вам представительства.

ОБЩИЕ ТРЕБОВАНИЯ БЕЗОПАСНОСТИ

Внимание! Необходимо строго соблюдать требования по безопасности при проведении монтажа и обслуживания устройства.

1. Перед проведением монтажа, сервисного обслуживания или любых других работ с изделием, необходимо отключить электропитание.
2. Корпус устройства должен быть заземлен. Необходимо применять устройства защиты от утечки на землю в цепи электропитания.
3. Для подачи питания должен применяться кабель с сечением не менее 1,5 мм².
4. Не изменять заводскую проводку внутри изделия.
5. При пропадании электропитания необходимо отключить изделие от сети, а затем открыть дверь и вращать рукоятку ручного перемещения для подъема стрелы.
6. Хранить устройства управления (пульт ДУ) в недоступном для детей месте. Устройства управления должны размещаться на высоте не менее 1,5 м над землей.
7. Применять пульт ДУ только в случае нахождения устройства в поле зрения.
8. Открывать дверь корпуса или крышку блока управления при работающем приводе опасно.
9. Эта инструкция предназначена исключительно для технического персонала, который ознакомлен и понимает принцип действия устройства и элементов безопасности для автоматизированных ворот и дверей в соответствии с действующим законодательством.

Технические характеристики

Электропитание от сети	220 В, 50 Гц
Электропитание мотора	80 Вт, 24 В
Максимальная длина стрелы	6 м
Время открывания	2-6 сек
Рабочие температуры	-20 ÷ +50 С°
Класс защиты	44IP

Внимание: Шлагбаумы производятся как с лево-, так и с правосторонним расположением стрелы.

Левосторонний шлагбаум - при виде на тумбу со стороны дверцы, стрела шлагбаума опускается влево.

Правосторонний шлагбаум - при виде на тумбу со стороны дверцы, стрела шлагбаума опускается вправо.

При необходимости использовать правосторонний шлагбаум левосторонним (или наоборот), при монтаже разверните тумбу на 180°.

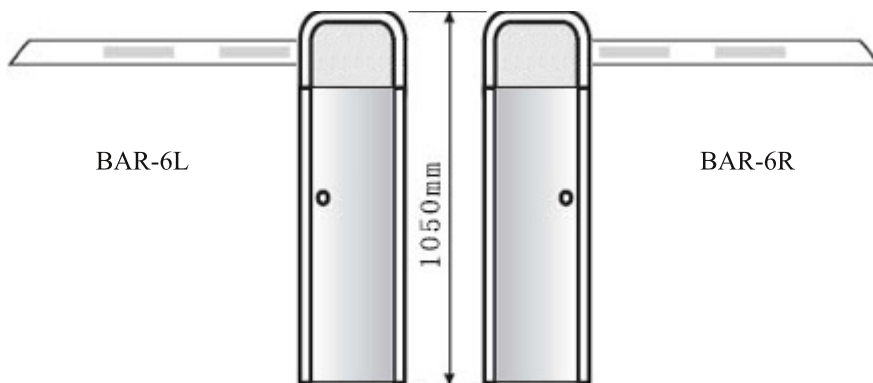
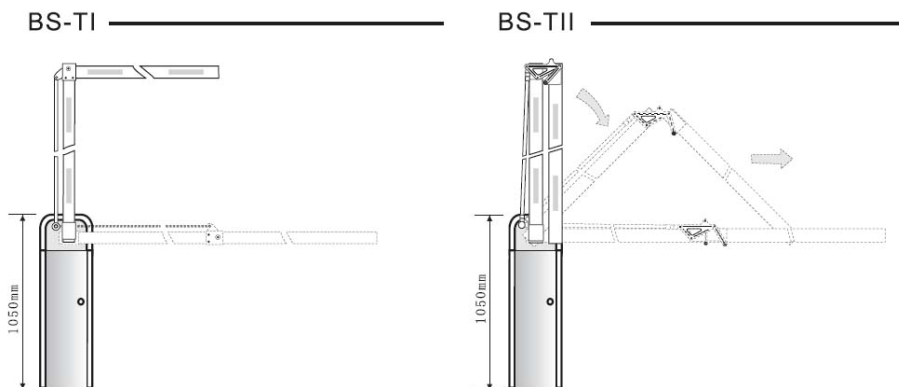
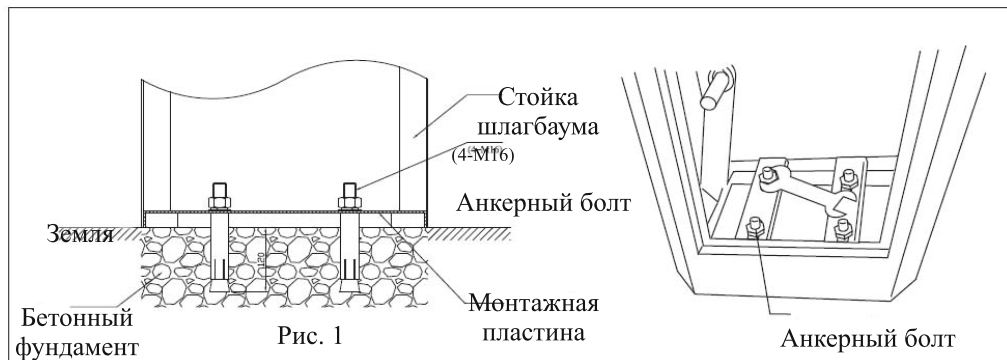


Рис. 1



Установка и настройка

1. Монтаж стойки шлагбаума на основание



2. Установка стрелы

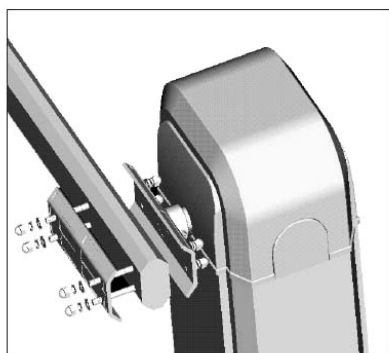


Рис. 2

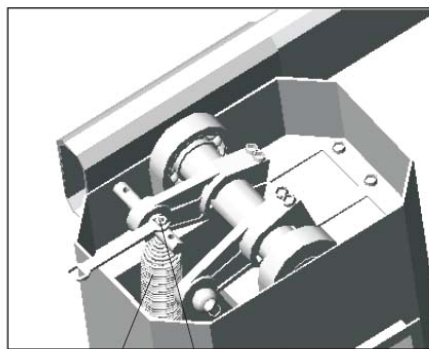


Рис. 3

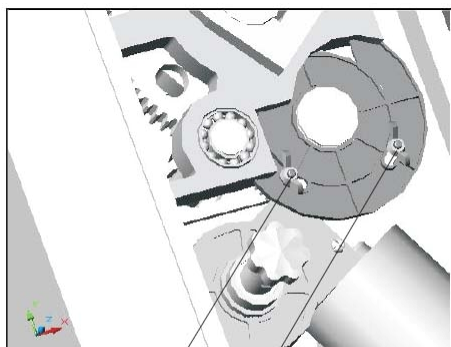
3. Балансировка стрелы пружинами

Пружины балансировки настроены на заводе. Если длина стрелы была изменена, необходимо произвести балансировку пружин.

Модель	Длина стрелы	Количество пружин	Длина пружины
BAR-6	6 м	1	440 мм (Ø 6 мм)

4. Настройка концевых выключателей

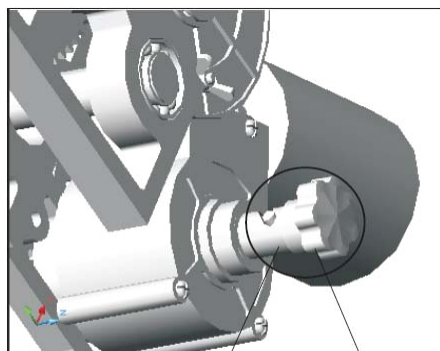
Шлагбаум поставляется с магнитными и механическими концевыми выключателями, которые уже настроены для оптимального движения стрелы и не требуют перенастройки.



Винт настройки
горизонтального
положения стрелы

Винт настройки
вертикального
положения стрелы

Рис. 4



Блокировать Разблокировать

Рис. 5

Функция быстрой разблокировки (Рис. 5)

Электрические устройства безопасности (Рис. 6)

- Концевые выключатели, двигатель и блок управления подключены на заводе-изготовителе;
- Опционально могут быть подключены фотоэлементы безопасности и индукционная петля.

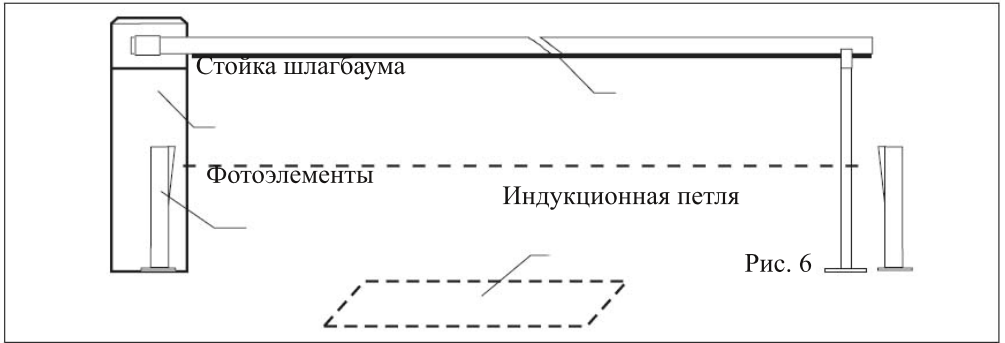
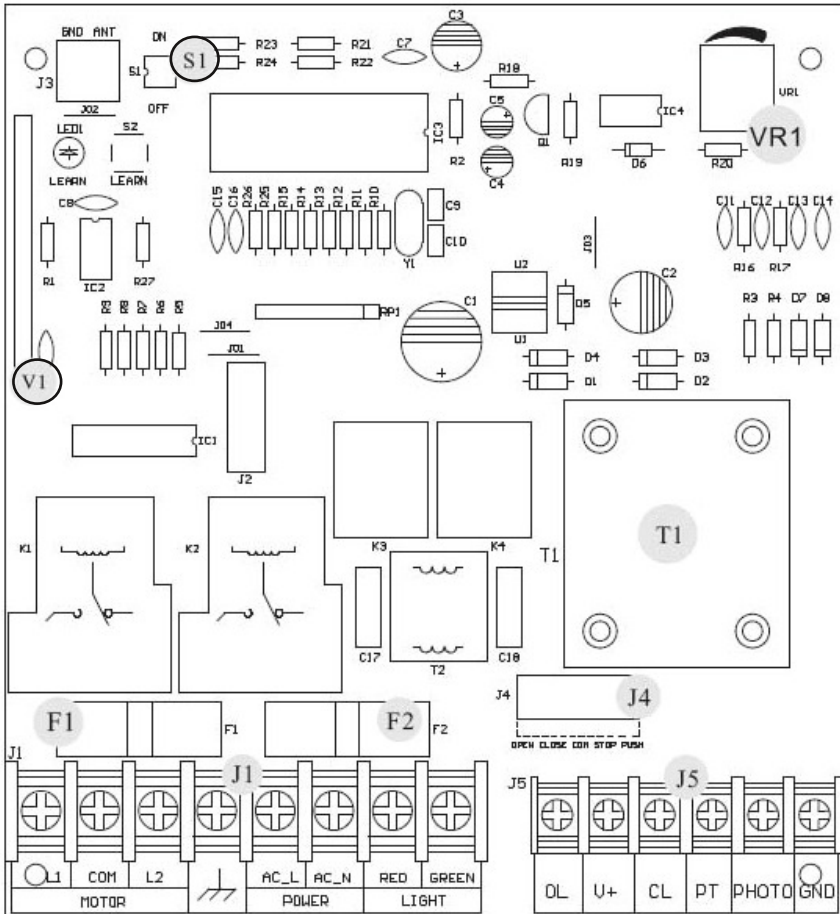


Рис. 6

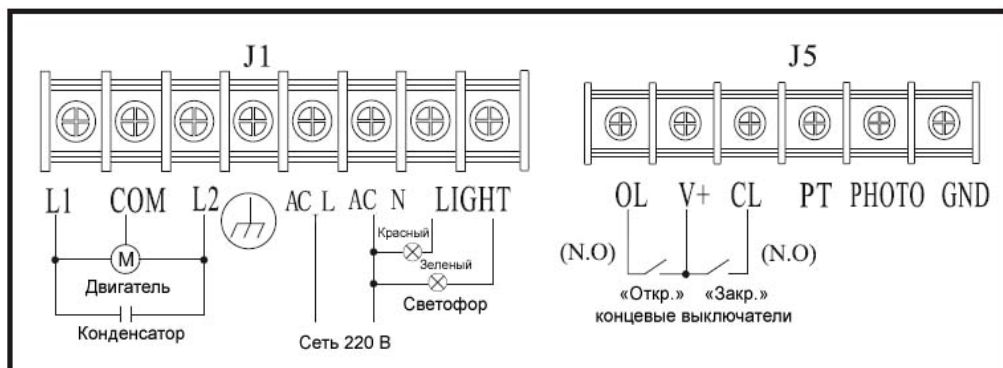
Электрическая схема (двигатель переменного тока)



- T1** Трансформатор
F1 Предохранитель 10 А (двигатель)
F2 Предохранитель 0,5 А
V1 Приемник
J1 Клеммы питания силовые
J5 Клеммы низкого напряжения
VR1 Потенциометр задержки автозакрытия
S1 DIP-перелючители
J4 Клеммы внешнего управления

DIP1: ON автозакрытие включено, время задержки устанавливается потенциометром OFF автозакрытие выключено.

DIP2: ON красный сигнал светофора при движении стрелы OFF красный сигнал светофора при закрытом положении стрелы, зеленый - при открытом.



Элементы безопасности

1. Фотоэлементы (нормально замкнутые контакты)

Если стрела закрывается, прерывание инфракрасного луча между передатчиком и приемником фотоэлементов приводит к немедленной остановке стрелы и переходу в режим открывания.

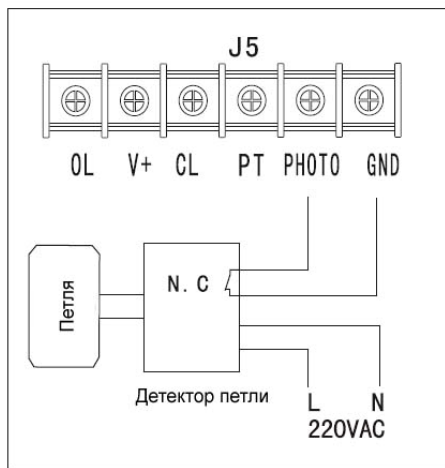
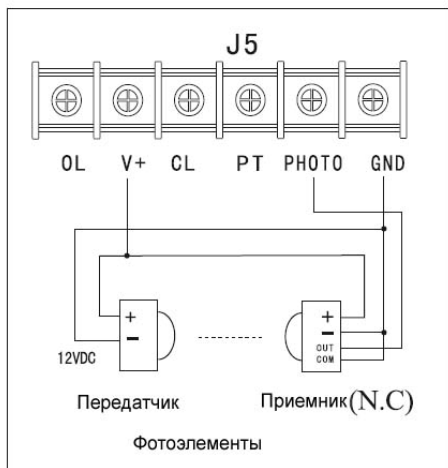
Если стрела открывается, прерывание инфракрасного луча между передатчиком и приемником фотоэлементов не приводит к остановке или изменению направления движения.

2. Индукционная петля (нормально замкнутые контакты)

Если стрела закрывается, появление автомобиля над петлей

приводит к немедленной остановке стрелы и переходу в режим открывания.

Если стрела открывается, появление автомобиля над петлей не приводит к остановке или изменению направления движения.



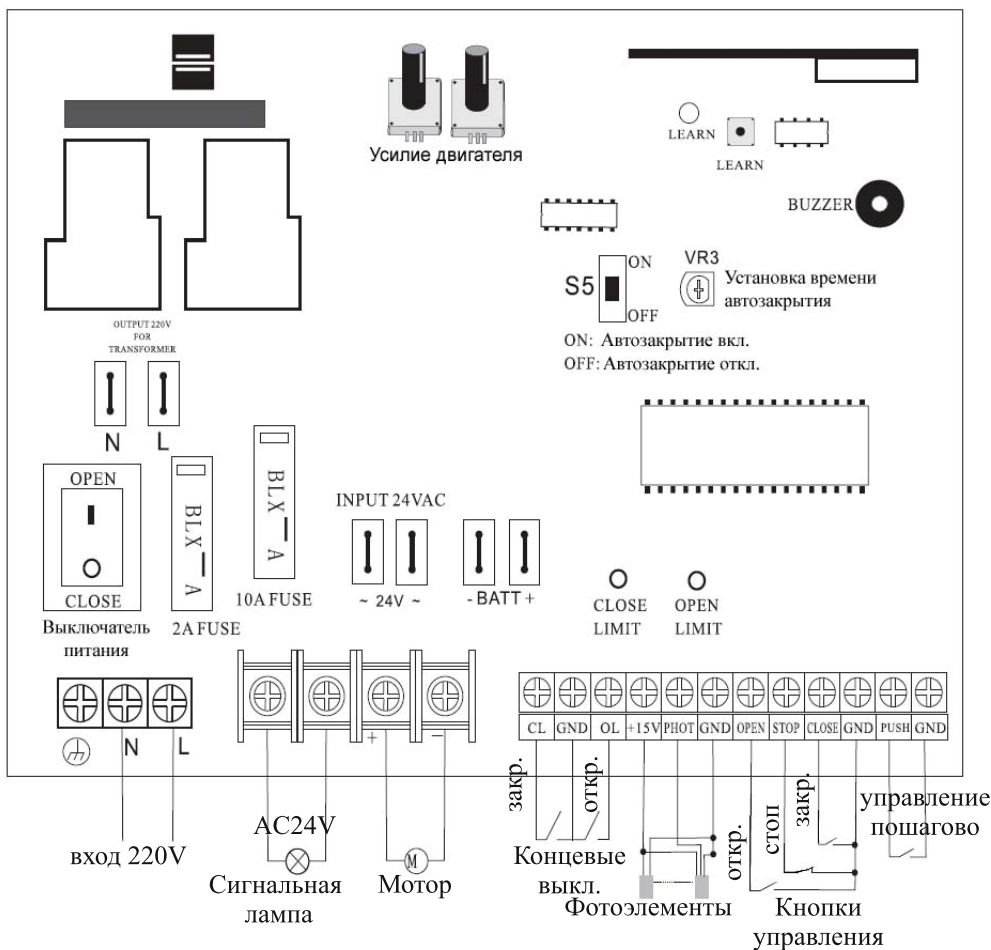
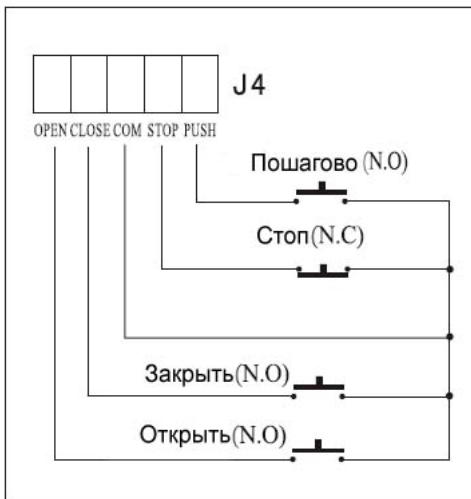
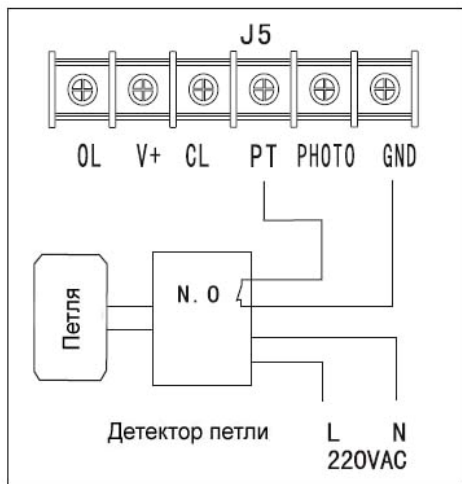
Индукционная петля (нормально разомкнутые контакты - DIP-переключатель 1 в положении OFF

Если автомобиль находится над петлей стрела остается открытой.

Если автомобиль покинул зону над петлей, стрела немедленно закрывается.

Подключение внешних элементов управления

- При применении считывателя карт, он подключается между контактами «COM» и «OPEN».
- Контакт «PUSH» аналогичен кнопке пульта ДУ и выполняет функцию «Пошагово». Если стрела в положении «открыто», нажатие кнопки приводит к закрыванию. Если стрела в положении «закрыто», нажатие кнопки приводит к открыванию. Если стрела открывается, нажатие кнопки игнорируется. Если стрела закрывается, нажатие кнопки приводит к немедленному открыванию.
- Размыкание контактов «СТОП» приводит к немедленной остановке стрелы.



Электрическая схема (двигатель постоянного тока)**Установка кода пульта ДУ**

Нажать и отпустить кнопку "LEARN", индикатор "LEARN" включится. Нажать и удерживать выбранную для управления кнопку на пульте ДУ до тех пор, пока индикатор "LEARN " не заморгает и выключится. Пульт ДУ запрограммирован. Остальные пульты запрограммировать подобным образом.

Удаление всех кодов ДУ

Нажать и удерживать кнопку "LEARN " до тех пор, пока индикатор "LEARN " не выключится. Все коды удалены.

Таблица подбора пружин в зависимости от длины стрелы.

Длина стрелы	Количество пружин	Размер пружин
3 - 4м	1	Ø 5x440мм
4,5 - 5м	1	Ø 6x440мм
6м	2	Ø 5x440мм Ø 6x440мм

Гарантийный талон

Артикул	Дата продажи	Срок гарантии
BAR-6		

Место печати продавца

Сведения о продавце и покупателе

Продавец

Сервисный центр

Покупатель

Адрес эксплуатации изделия

Условия гарантии.

Срок гарантии указан в талоне и действует со дня передачи товара потребителю. Во избежание возможных недоразумений, сохраняйте в течении срока службы документы, прилагаемые к товару при его продаже (инструкции по эксплуатации, гарантийный талон).

Гарантия не распространяется на изделия, отказ работоспособности которых возник вследствие:

1. Нарушения потребителем правил эксплуатации, хранения или транспортировки товара;
2. Действий третьих лиц:
 - Ремонта или внесения не санкционированных изготовителем конструктивных схемотехнических изменений неуполномоченными лицами;
 - Отклонения от ГОСТов и норм питающих и кабельных сетей;
 - Неправильной установки и подключения изделия.
3. Действия непреодолимой силы (стихия, пожар, молния и т.п.).

Подтверждаю получение исправного изделия, с условиями гарантии ознакомлен _____

Уважаемый покупатель!

Дополнение к инструкции по эксплуатации.

При покупке убедительно просим Вас внимательно изучить основную инструкцию по эксплуатации приобретенного Вами изделия и проверить правильность заполнения гарантийного талона. При этом наименование модели приобретенного Вами изделия должно быть идентично записи в гарантийном талоне. Не допускается внесение в талон каких-либо изменений, исправлений. В случае неправильного или неполного заполнения гарантийного талона немедленно обратитесь к продавцу. Данное оборудование представляет собой технически сложное изделие. При бережном и внимательном отношении, оно будет надежно служить Вам долгие годы. В ходе эксплуатации не допускайте механических повреждений, попадания внутрь посторонних предметов, жидкостей. В течение всего срока эксплуатации следите за сохранностью маркировочной наклейки с обозначением наименования изделия.

Внимание! Гарантийный талон действителен только при наличии печати продавца.

**www.bytec.ru
bytec@bytec.ru**