



Считыватель бесконтактный

PERCo-IR10

ПАСПОРТ И РУКОВОДСТВО
ПО ЭКСПЛУАТАЦИИ

CE





ЕДИНАЯ СИСТЕМА PERCo-S-20

Считыватель бесконтактный

PERCO-IR10

Паспорт и
руководство по эксплуатации



СОДЕРЖАНИЕ

1	Общие сведения	3
2	Основные технические характеристики	4
3	Комплект поставки	4
4	Краткое описание	5
4.1	Устройство считывателя	5
4.2	Принцип работы считывателя	5
4.3	Передача данных по интерфейсу Wiegand	6
5	Конфигурация	8
5.1	Установка номера считывателя при использовании интерфейса RS-485	8
5.2	Использование интерфейса Wiegand	8
5.2.1	Управление светодиодной индикацией	8
5.2.2	Изменение формата выходных данных	9
6	Монтаж	9
6.1	Требования безопасности	9
6.2	Особенности монтажа	10
6.3	Инструменты и оборудование, необходимые для монтажа	10
6.4	Используемые кабели	10
6.5	Порядок монтажа	11
7	Возможные неисправности и методы их устранения	14
8	Гарантийные обязательства	15



1 ОБЩИЕ СВЕДЕНИЯ

Считыватель дальнего действия бесконтактный **PERCo-IR10** (далее по тексту – *считыватель*) предназначен для считывания и расшифровки кода, занесенного на карту доступа (идентификатора карты) и передачи его в контроллер исполнительного устройства. Считыватель предназначен для организации автотранспортной проходной. Одновременно для каждого направления проезда может быть установлено до четырех считывателей.



Внимание!

- Считыватель не предназначен для использования внутри помещений.
- Люди с кардиостимуляторами должны быть осторожны, находясь в близости к устройствам данного типа.

Считыватель по устойчивости к воздействию климатических факторов соответствует условиям У1 по ГОСТ 15150-69 (для эксплуатации на открытом воздухе).

Эксплуатация считывателя допускается при температуре окружающего воздуха от -40°C до $+40^{\circ}\text{C}$ и относительной влажности воздуха до 100% при $+25^{\circ}\text{C}$.

Хранение считывателя допускается в помещениях при температуре окружающего воздуха от -40°C до $+40^{\circ}\text{C}$ и значении относительной влажности воздуха до 98% при $+25^{\circ}\text{C}$.

Считыватель имеет маркировку в виде этикетки, расположенной на задней крышке корпуса. На этикетке нанесены следующие сведения о считывателе: товарный знак и контактные данные предприятия-изготовителя; наименование, номер модели и серийный номер изделия; год и месяц изготовления; допустимый диапазон напряжения питания; потребляемый ток.

Считыватель в оригинальной упаковке предприятия-изготовителя допускается транспортировать только в закрытом транспорте (самолетах, железнодорожных вагонах, контейнерах, закрытых автомашинах, трюмах и т.д.).

Считыватель упакован в картонную коробку, предохраняющую его от повреждений во время транспортировки и хранения.

Габаритные размеры упаковки (длина × ширина × высота), мм...425× 311× 174
 Масса (брутто), кг..... не более 3,5

После транспортирования и хранения считывателя при отрицательных температурах или при повышенной влажности воздуха перед началом монтажных работ его необходимо выдержать в упаковке не менее 24 ч в климатических условиях, соответствующих условиям эксплуатации.

В связи с постоянным совершенствованием выпускаемой продукции завод-изготовитель оставляет за собой право вносить без предварительного уведомления изменения в конструкцию считывателя, не ухудшающие его технические характеристики.



2 ОСНОВНЫЕ ТЕХНИЧЕСКИЕ ХАРАКТЕРИСТИКИ

Номинальное значение напряжения питания постоянного тока ¹ , В	12
Допустимые значения напряжения питания постоянного тока ¹ , В	10,8–14
Ток потребления, А	не более 1,1
Потребляемая мощность, Вт	не более 14
Интерфейс связи с контроллером	RS-485, Wiegand ²
Дальности считывания кода при номинальном значении напряжения питания для различных карт составляют:	
Для карт <i>HID ProxCard II</i> , см	до 60
Для карт <i>EM-Marin IL-05ELR</i> , см	до 100
Для карт <i>EM-Marin EM4100</i> , см	до 70
Длина кабелей считывателя (питания, управления), м	3
Средний срок службы, лет	8
Класс защиты от поражения электрическим током	III по ГОСТ Р МЭК730-1-94
Степень защиты оболочки	IP54 по EN 60529
Габаритные размеры считывателя (с кронштейном в сборе), мм	408×300×266
Масса (нетто), кг	не более 2,5

3 КОМПЛЕКТ ПОСТАВКИ



Внимание!

Комплектность поставки изделия необходимо проверить непосредственно при его получении.

Стандартный комплект поставки

Считыватель, шт.	1
Кронштейн монтажный, шт.	1
Перемычка (джампер), шт.	3
Монтажный комплект:	
дюбель пластмассовый, шт.	4
шуруп, шт.	4
Паспорт и руководство по эксплуатации, экз.	1
Упаковка, шт.	1

Дополнительное оборудование

Стойка <i>PERCo-BH-03</i> , шт.	1
Источник питания, шт.	1

¹ В качестве источника питания рекомендуется использовать источник постоянного тока с линейной стабилизацией напряжения и с амплитудой пульсации на выходе не более 50 мВ.

² *Wiegand, Wiegand 26, Wiegand 37, Wiegand 42.*



4 КРАТКОЕ ОПИСАНИЕ

4.1 Устройство считывателя

Считыватель представляет собой блок в пластмассовом корпусе, на передней панели которого расположены три индикатора: зеленый (вверху), желтый (в центре) и красный (внизу). Для крепления считывателя к поверхности в комплект поставки входит монтажный кронштейн. Защита электроники от негативных воздействий окружающей среды обеспечивается за счет установки защитной пластиковой пластины с герметизирующей прокладкой. Кабели для подключения считывателя выведены с его тыльной стороны.

Считыватель имеет встроенную звуковую индикацию. Считывание кода подтверждается кратковременным звуковым сигналом и кратковременным изменением состояния желтого (центрального) светового индикатора на противоположное (выключением, если горел и включением, если не горел).

На плате считывателя (см. рисунок 1) расположены три конфигурационные переключки-джамперы (**XP1**, **XP2** и **XP3**) и одна переключка-провод **XP5** – «отключение концевого резистора» (наличие переключки – концевой резистор присутствует, при удалении (перекусывании) переключки – концевой резистор отключен).

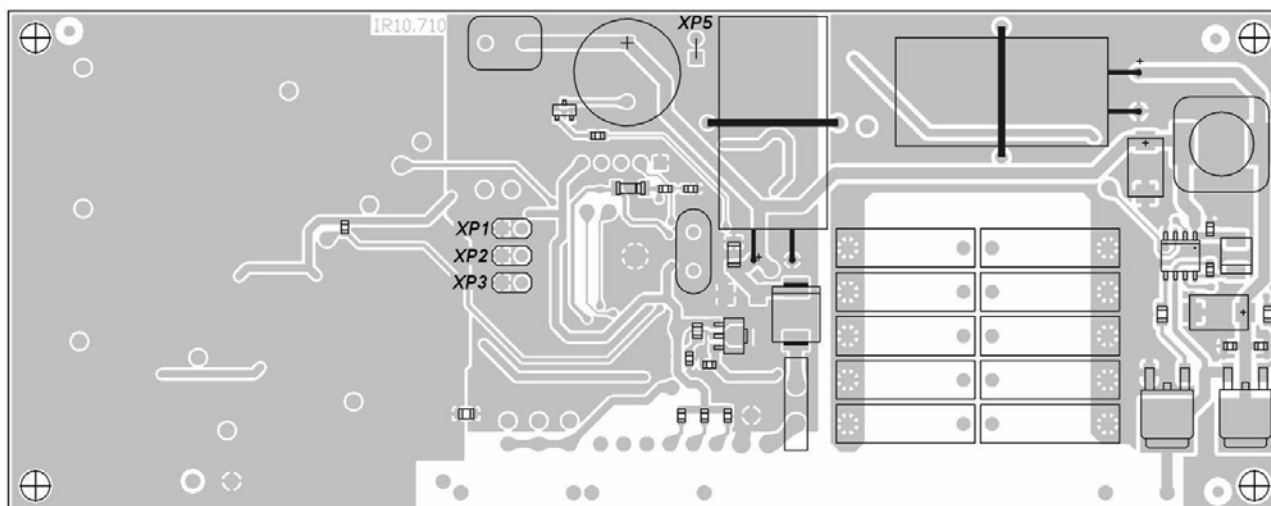
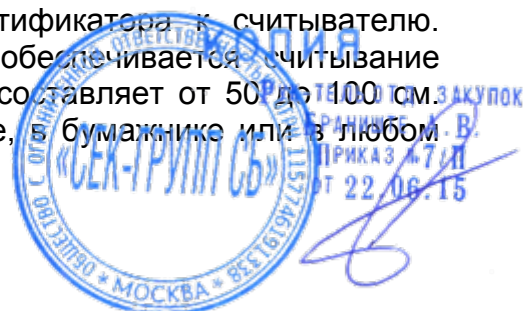


Рисунок 1 Внешний вид платы считывателя

4.2 Принцип работы считывателя

Считыватели обеспечивают считывание кода с идентификаторов *Proximity* с рабочей частотой 125 кГц (в дальнейшем – идентификатор) производства *HID Corporation* типа *ProxCard II* и *ISOProx II* (стандартных форматов *HID*: 26 бит (H10301), 37 бит (H10302, H10304)), а также идентификаторов *IL-05ELR* и *EM4100/4102* производства *EM Microelectronic-Marin*.

Считывание кода происходит при поднесении идентификатора к считывателю. Предельное расстояние, на котором считывателем обеспечивается считывание идентификаторов, зависит от типа идентификатора и составляет от 50 до 100 см. При этом идентификатор может находиться в кармане, в бумажнике или в любом другом радиопрозрачном контейнере (футляре).



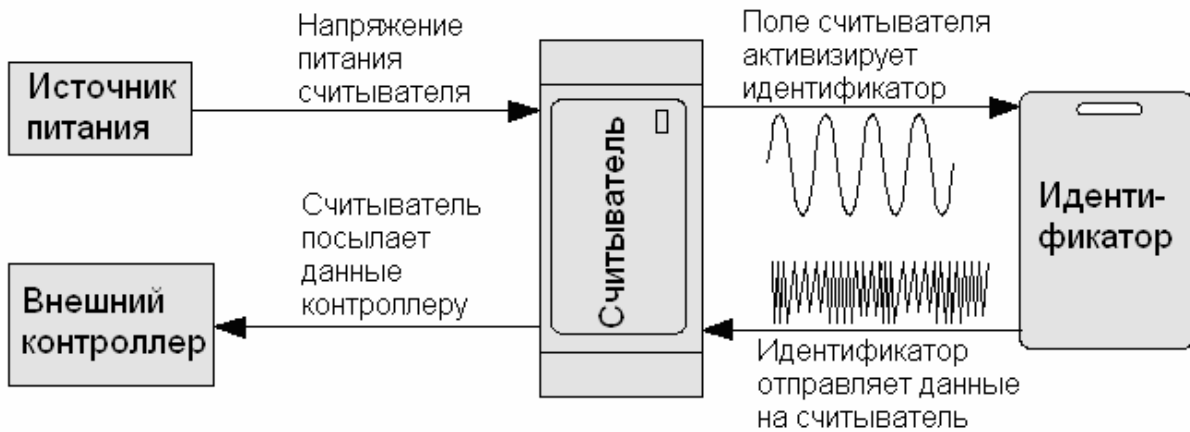


Рисунок 2 Функциональная схема, поясняющая работу считывателя

Во включенном состоянии считыватель излучает вблизи себя низкочастотное (125 кГц) электромагнитное поле. Идентификатор, оказываясь в этом поле, активизируется и начинает передавать индивидуальный кодированный сигнал, принимаемый считывателем. Считыватель преобразует принятый сигнал в соответствии с требованиями используемого для связи с внешним устройством протокола и передает полученный код идентификатора в контроллер исполнительного устройства по интерфейсам *RS-485* или *Wiegand*. Данные передаются внешнему контроллеру однократно, в момент первого достоверного приема сигнала от идентификатора. Повторная передача данных возможна не ранее чем через 500 мс после выхода идентификатора из зоны устойчивого приема.

4.3 Передача данных по интерфейсу Wiegand

Для передачи используются два провода «Данные 0» и «Данные 1». Появление логического уровня «0» на одном из проводов сигнализирует о наличии в кодовой посылке бита с соответствующим значением.

Временные характеристики выходного формата данных:

Длительность информационного импульса, мкс	100
Период повторения импульсов, мс	1

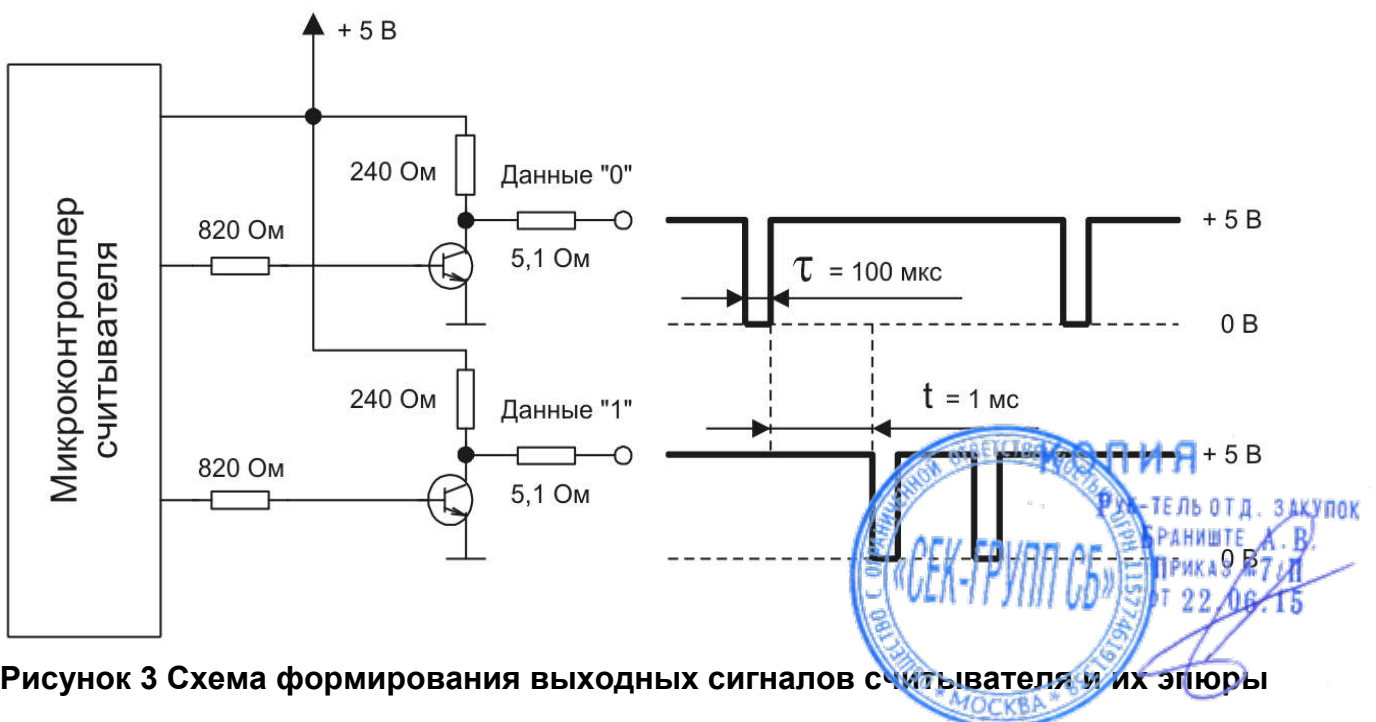


Рисунок 3 Схема формирования выходных сигналов считывателя и их эюры

Данные передаются старшими битами вперед.

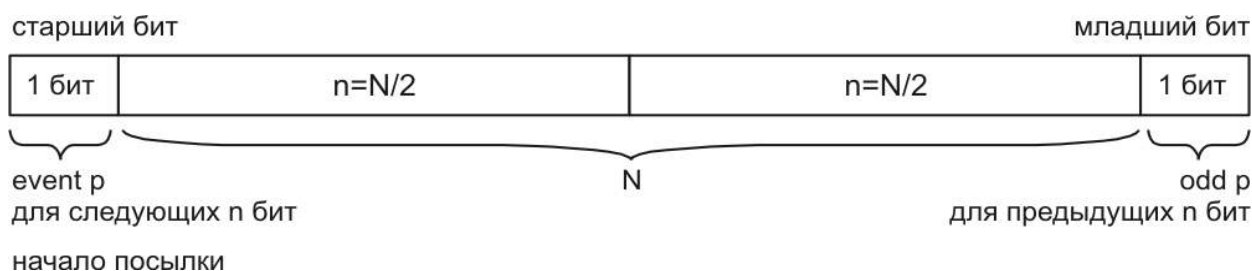
Длина кодовой посылки зависит от выбранного при монтаже формата выходных данных считывателя и может быть либо фиксированной, либо определяться размерностью данных, полученных от идентификатора.

При отличии длины кодовой посылки, принятой от идентификатора, от длины выходной кодовой посылки действуют следующие правила:

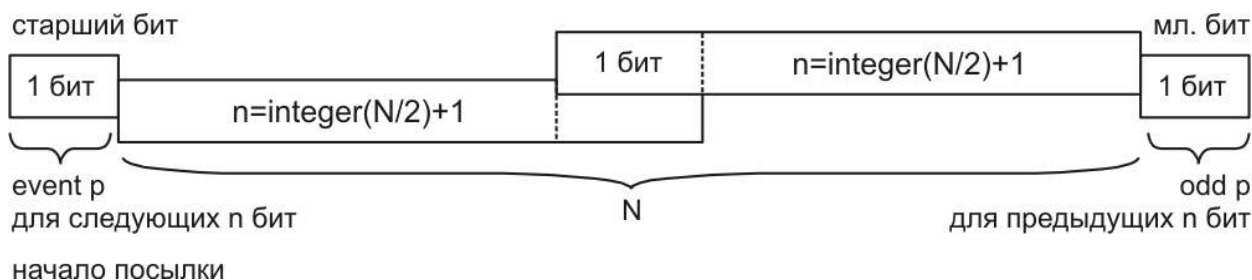
- если принятая от идентификатора кодовая посылка длиннее выходной, отбрасываются лишние старшие разряды;
- если принятая от идентификатора кодовая посылка короче выходной, недостающие старшие разряды заполняются нулями.

Структура кодовой посылки и порядок расчета паритетов в ней для форматов фиксированной длины представлены на рисунках:

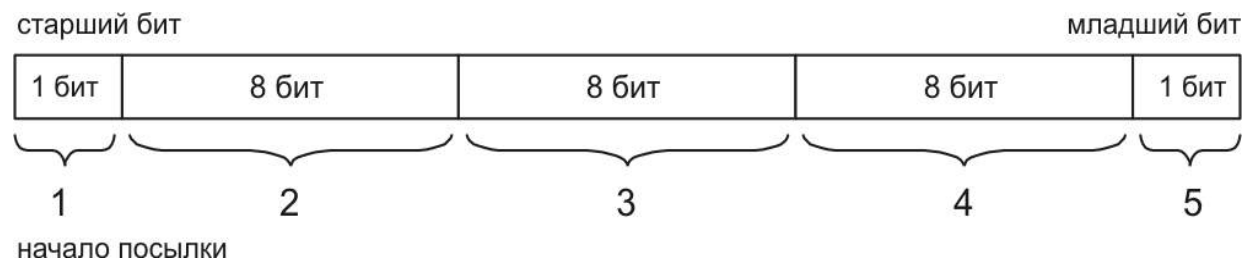
- Кодовый сигнал от идентификатора имеет в своем составе четное количество бит ($N/2$ – целое число):



- Кодовый сигнал от идентификатора имеет в своем составе нечетное количество бит ($N/2$ – не целое число):



Структура выходной кодовой посылки в формате Wiegand 26 (H10301) представлена на рисунке:



- 1 Контрольный бит (соответствует паритету на четность для следующих 12 бит данных).
- 2 Байт кода семейства.
- 3 Старший байт номера карточки.
- 4 Младший байт номера карточки.
- 5 Контрольный бит (соответствует паритету на нечетность для предыдущих 12 бит данных).



5 КОНФИГУРАЦИЯ

5.1 Установка номера считывателя при использовании интерфейса RS-485

При подключении по *RS-485* считыватель начинает работать в соответствии с протоколом подключения считывателей в системе **PERCo-S-20**, и может использоваться как внешний считыватель для контроллеров системы.

Работа считывателя в системе **PERCo-S-20** аналогична работе считывателей серий **PERCo-IRxx**. Отличие заключается в том, что к одному контроллеру может быть подключено до восьми считывателей, при этом, с точки зрения контроллера, все считыватели с нечетными номерами будут «считывателем номер 1», а все считыватели с четными номерами будут «считывателем номер 2». Номер считывателя связан с направлением прохода. Привязка осуществляется программно от компьютера.

Номер считывателя от 1 до 8 задается с помощью конфигурационных переключателей **XP1**, **XP2**, **XP3** (см. рисунок 1). Соответствие номера считывателя положению переключателей указано в таблице 1.

Таблица 1 Установка номера считывателя

№	Установлена переключатель		
	XP1	XP2	XP3
1	нет	нет	нет
2	нет	нет	да
3	нет	да	нет
4	нет	да	да
5	да	нет	нет
6	да	нет	да
7	да	да	нет
8	да	да	да

5.2 Использование интерфейса Wiegand

Если нет подключения по *RS-485*, считыватель начинает работать по интерфейсу *Wiegand* и может быть использован как внешний считыватель для контроллеров СКУД.

5.2.1 Управление светодиодной индикацией

Режим управления контроллером СКУД светодиодной индикацией считывателя при подключении по интерфейсу *Wiegand* зависит от установки переключателя **XP1** на плате контроллера (см. рисунок 1). Наличие переключателя соответствует варианту управления «*single line*», отсутствие переключателя – варианту управления «*double line*». (Переключатели **XP2** и **XP3** при этом не используются.)

Управляющие сигналы от контроллера передаются по синему и желтому проводам соединительного кабеля считывателя. Светодиодная индикация считывателя для обоих вариантов управления, в зависимости от поступающих от контроллера управляющих сигналов, указана в таблице 2.

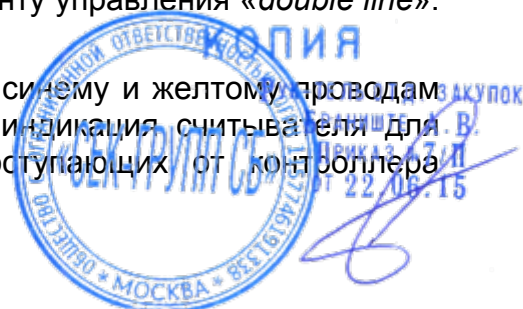


Таблица 2 Индикация считывателя

Управляющие сигналы		Индикация считывателя	
Синий провод	Желтый провод	«single line»	«double line»
0	0	зеленый	красный и зеленый
0	HZ	зеленый	красный
HZ	0	красный	зеленый
HZ	HZ	красный	желтый

Обозначения в таблице 2:

0 – управляющая линия соединена с минусом источника питания;

HZ – высокое сопротивление на управляющей линии (линия не соединена с минусом источника питания)

Для внешнего управления звуковым сигнализатором считывателя коричневый провод соединительного кабеля считывателя соединяется с минусом источника питания.

5.2.2 Изменение формата выходных данных



Внимание!

Изменения формата выходных данных *Wiegand* не препятствует чтению карт других форматов и выдаче считанного кода на выход считывателя.

Изменение формата выходных данных интерфейса *Wiegand* определяется точкой подключения оранжевого провода (WF – *Wiegand-Format* на рисунке 6) на выходе штатного соединительного кабеля считывателя. Выбор точки подключения производится в соответствии с таблицей 3.

Таблица 3 Порядок установки формата выходных данных считывателя

Точка подключения оранжевого провода WF	Формат выходных данных считывателя
~ (никуда не подключен)	Wiegand 26
D0 (зеленый)	Wiegand 37
+12В (красный)	Wiegand 42
«земля» (черный + экран)	Wiegand

6 МОНТАЖ

6.1 Требования безопасности



Внимание!

- Монтаж и техническое обслуживание должны проводиться лицами, полностью изучившими данное руководство.
- Монтаж считывателя должен производиться специалистом-электромонтажником.
- При монтаже считывателя пользуйтесь только исправным инструментом.
- Подключение считывателя производится только при отключенном от сети источнике питания.
- Прокладку кабелей необходимо производить с соблюдением правил эксплуатации электротехнических установок.



6.2 Особенности монтажа

Считыватели рекомендуется монтировать в непосредственной близости от исполнительного устройства. При определении места установки считывателя необходимо учитывать, что:

- при установке считывателя на металлическую стойку, сечение этой стойки должно быть не более чем 60×60 мм;
- при установке считывателя на железобетонную стену, ее металлический каркас может уменьшить дальность считывания карт, поэтому может потребоваться отнести считыватель от стены на расстояние до 1 м;
- взаимное удаление двух считывателей друг от друга должно составлять:
в торцевой плоскости, м не менее 0,5
в лицевой плоскости, м не менее 3
- близко расположенные источники электрических помех уменьшают дальность считывания карт, поэтому нельзя устанавливать считыватель на расстоянии менее 2 м от мониторов ЭВМ, электрогенераторов, электродвигателей, реле переменного тока, тиристорных регуляторов света, линий передач переменного тока, компьютерных и телефонных сигналов, а его кабель – прокладывать ближе 30 см от них;
- близко расположенные металлические конструкции уменьшают дальность считывания карт, поэтому нельзя устанавливать считыватель на расстоянии менее 1 м от них.

6.3 Инструменты и оборудование, необходимые для монтажа



Примечание:

Допускается применение других инструментов, не снижающих требуемое качество монтажных работ.

При монтаже рекомендуется использовать следующие инструменты:

- электроперфоратор мощностью 1,2÷1,5 кВт;
- сверло твердосплавное Ø7 мм;
- отвертка с крестообразным шлицем №2;
- нож монтажный;
- уровень;
- рулетка 2 м.

6.4 Используемые кабели



Примечание:

Максимальная удаленность считывателя от контроллера составляет 150 метров и зависит от сечения используемого кабеля. Для выбора типа кабеля обращайтесь к специалистам компании PERCo. Для приведенных в таблице 4 типов удлиняющих кабелей работоспособность считывателя гарантируется на удалении до 40 метров.



Таблица 4. Кабели используемые при монтаже

№	Подключение	Макс длина, м	Тип	Пример
1	Источник питания	40	Двужильный кабель с сечением проводов не менее 1 мм ²	ПБВВГ 2×2,5
2	Интерфейс RS-485 контроллера СКУД	40	Кабелем с витыми парами не ниже пятой категории с сечением проводов не менее 0,2 мм ² . При этом сигнальные линии А и В должны идти в одной паре.	КВПЭф-5е 2×2×0,52 (F/UTP2-Cat5e)
3	Интерфейс Wiegand контроллера СКУД	40	Экранированным кабелем сечением от 0,2 до 0,8 мм ² (24AWG – 18AWG). Запрещено использование кабелей, имеющих в своем составе витые пары.	CQR CAB8

6.5 Порядок монтажа

При монтаже считывателя придерживайтесь следующей последовательности действий:

1. Распакуйте коробку и проверьте комплектность считывателя согласно разделу «Комплект поставки».
2. При необходимости измените конфигурацию считывателя.



Внимание!

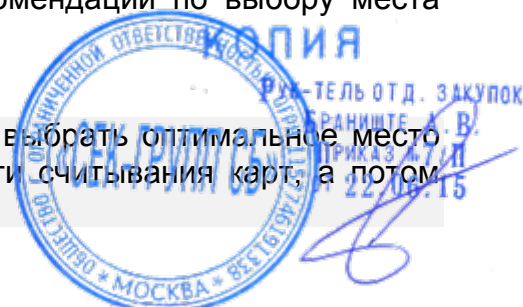
При снятии задней стенки корпуса считывателя будьте осторожны! Не повредите проходящие через отверстие в задней стенке кабели питания и передачи данных, а так же герметизирующую прокладку.

- 2.1. Снимите монтажный кронштейн. Для этого отверните четыре винта, крепящие монтажный кронштейн к корпусу считывателя.
 - 2.2. Снимите заднюю стенку корпуса с герметизирующей прокладкой.
 - 2.3. При подключении по интерфейсу RS-485 установите номер считывателя (см. таблицу 1), используя переключки **XP1**, **XP2**, **XP3** на плате считывателя (см. рисунок 1). Если данный считыватель не является конечным устройством на линии связи интерфейса RS-485, то необходимо отключить на нем концевой резистор, для этого перекусите переключку-провод **XP5**. Учтите, что в этом случае необходимо будет установить концевые резисторы по реальным концам линии связи интерфейса RS-485. При подключении к контроллеру по интерфейсу RS-485 нескольких устройств линия связи подводится последовательно ко всем устройствам.
 - 2.4. При подключении по интерфейсу Wiegand по умолчанию установлен вариант управления светодиодной индикацией считывателя «double line». Если необходимо изменить вариант управления индикацией на «single line», установите переключку **XP1**.
 - 2.5. Установите заднюю стенку с герметизирующей прокладкой и монтажный кронштейн на место после чего закрепите их к корпусу считывателя четырьмя винтами.
3. Определите место установки считывателя. Рекомендации по выбору места установки приведены в разделе 6.2.



Примечание:

Рекомендуется предварительно опытным путем выбрать оптимальное место установки считывателя с точки зрения дальности считывания карт, а потом уже крепить его к установочной поверхности.



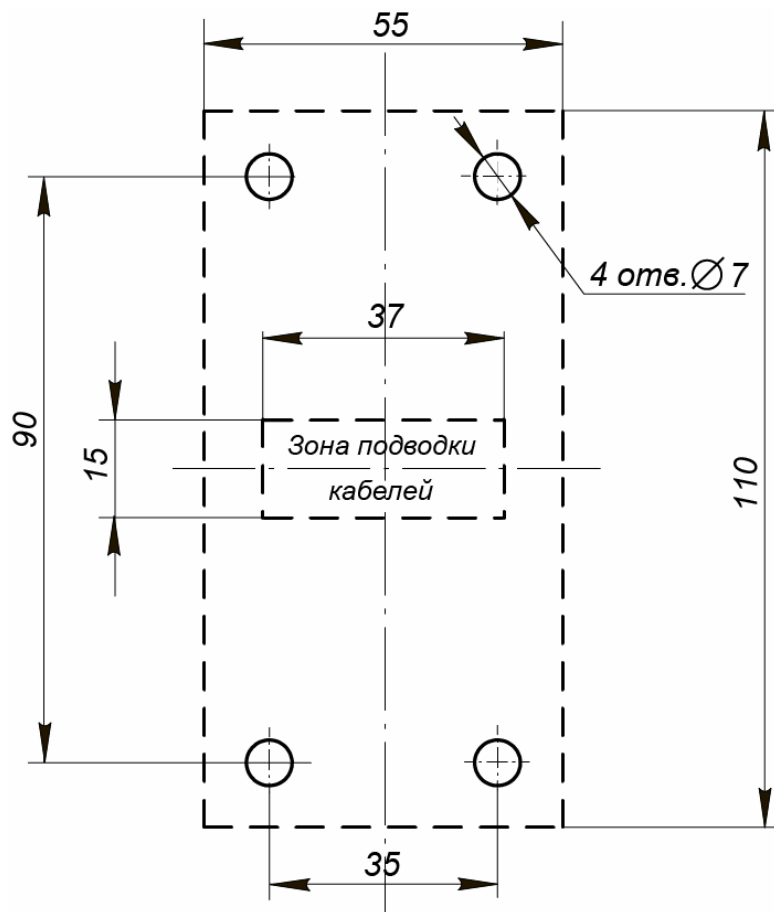


Рисунок 4. Разметка отверстий для установки считывателя

4. Произведите разметку и разделку отверстий на установочной поверхности для крепления монтажного кронштейна и проводки кабелей согласно схеме, приведенной на рисунке 4.
5. Пропустите кабели считывателя через предназначенные для них отверстия в монтажном кронштейне и на установочной поверхности. Закрепите считыватель на установочной поверхности с помощью четырех шурупов из комплекта поставки.
6. Проложите кабели, закрепите их и подключите к контроллеру СКУД согласно схемам подключения, приведенным на рисунках 5 и 6 или в РЭ на контроллер. Типы используемых при подключении кабелей указаны в таблице 4.



Примечания:

- При подключении по интерфейсу *Wiegand* переключение формата выходных данных рекомендуется осуществить непосредственно в месте соединения штатного кабеля считывателя с удлиняющим кабелем (см. таблицу 3).
- Для защиты кабелей считывателя рекомендуется использовать гофрошланг.



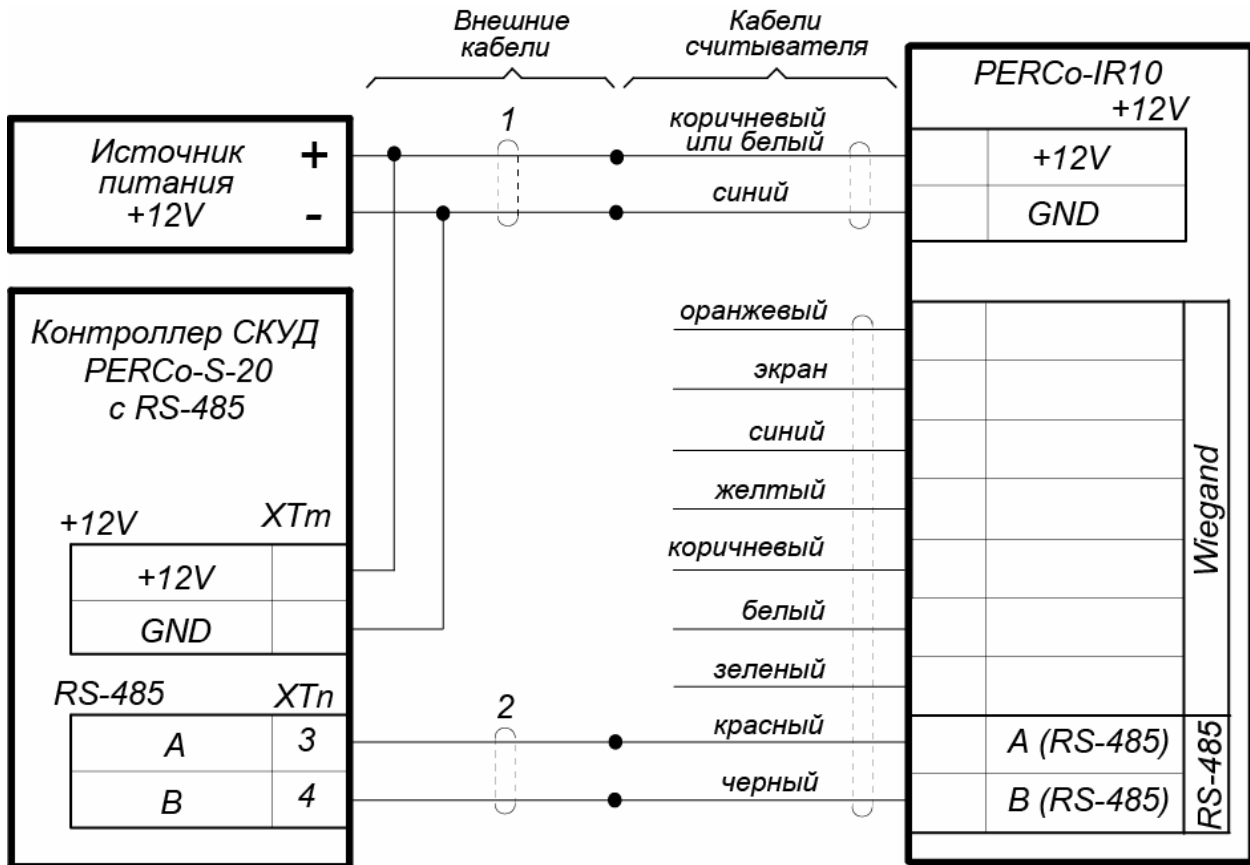


Рисунок 5 Схема подключения считывателя к контроллеру PERCo-S-20 с использованием интерфейса RS-485

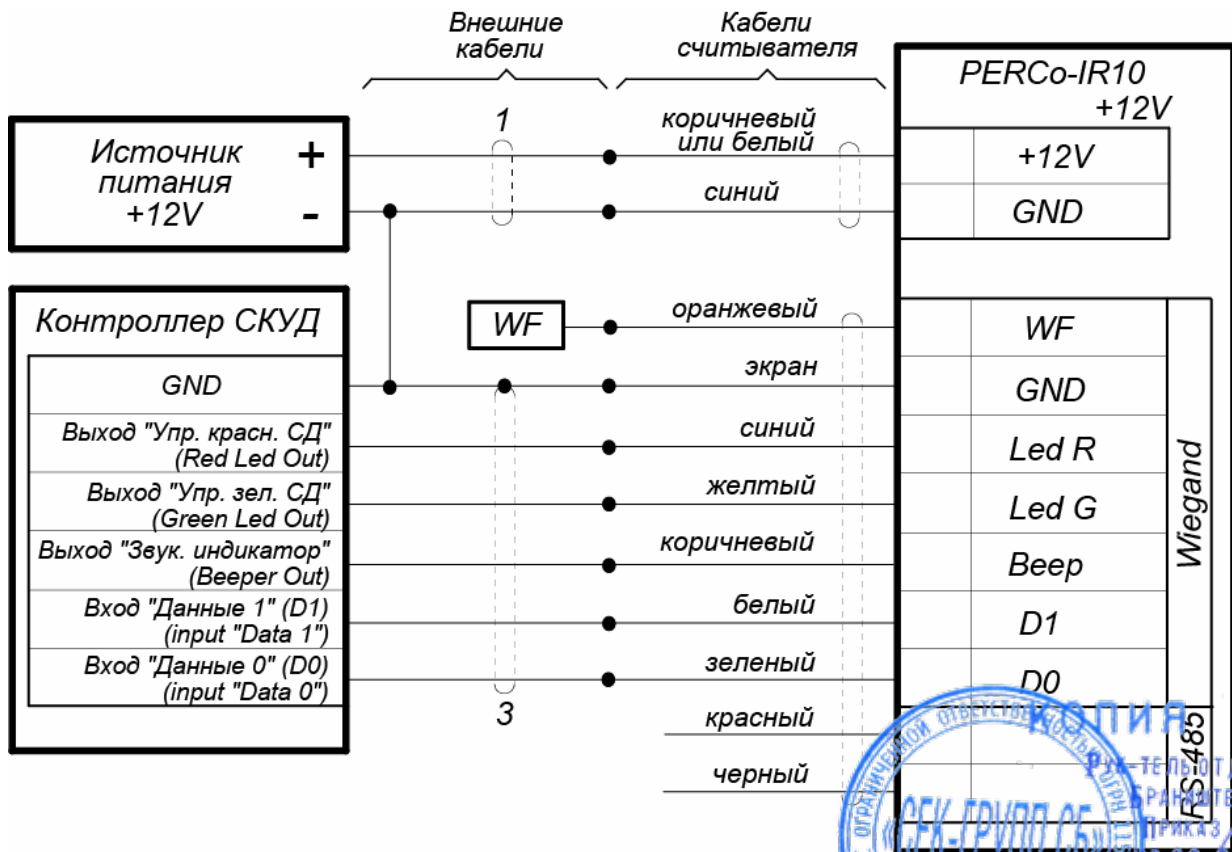


Рисунок 6 Схема подключения считывателя к контроллеру SKUD с использованием интерфейса Wiegand



7 ВОЗМОЖНЫЕ НЕИСПРАВНОСТИ И МЕТОДЫ ИХ УСТРАНЕНИЯ

Возможные неисправности, устранение которых производится потребителем, и методы их устранения приведены в таблице 5.

Таблица 5 Устранение неисправностей

Характер неисправности	Возможная причина	Метод устранения
При включенном питании считыватель не реагирует на поднесенную карту.	Отсутствие напряжения питания на считывателе.	Проверьте правильность подключения считывателя к источнику питания.
Считыватель реагирует на поднесение карты, но отсутствуют события по данному считывателю и индикация на нем.	Отсутствие связи с управляющим контроллером по RS-485 или Wiegand.	Проверьте правильность подключения и корректность разводки магистрали RS-485 или линии подключения по Wiegand.
Дальность считывания карт не соответствует заявленной в п. 2.	Наличие источников электрических помех или металлических конструкций вблизи считывателя.	Выполните требования п. 6.2.
	Повышенные пульсации на выходе блока питания.	Выполните требования п. 2, возможно придется запитать считыватель от отдельного источника питания.

Если неисправность устранить не удалось, рекомендуем обратиться в ближайший сервисный центр компании PERCo (список сервисных центров приведен ниже).



8 ГАРАНТИЙНЫЕ ОБЯЗАТЕЛЬСТВА

PERCo (Изготовитель) гарантирует соответствие считывателя бесконтактного **PERCo-IR10** требованиям безопасности и электромагнитной совместимости при соблюдении Покупателем правил хранения, монтажа и эксплуатации, изложенных в Руководстве по эксплуатации.

Гарантийный срок эксплуатации изделия составляет **12 (двенадцать) месяцев** с даты продажи. В случае отсутствия даты продажи в паспорте на изделие срок гарантии исчисляется от даты выпуска изделия, обозначенной в паспорте и на этикетке изделия.

В случае негарантийного ремонта гарантийный срок на замененные детали и узлы составляет 3 (три) месяца и исчисляется со дня отправки изделия (отремонтированного или из ремонтного фонда) в адрес Покупателя.

Все претензии по количеству, комплектности и дефектам внешнего вида поставленного товара принимаются Изготовителем в письменной форме в срок не позднее 5 (пяти) рабочих дней с момента получения товара Покупателем.

В случае несоблюдения вышеуказанного срока претензии к поставленному товару по перечисленным основаниям не принимаются.

Гарантия не распространяется:

- На изделия, узлы и блоки:
 - имеющие механические повреждения корпуса, приведшие к выходу из строя изделия;
 - имеющие следы постороннего вмешательства или ремонта лицами, не уполномоченными Изготовителем;
 - имеющие не санкционированные изготовителем изменения конструкции или комплектующих изделий;
 - имеющие повреждения, вызванные обстоятельствами непреодолимой силы (стихийные бедствия, вандализм, и т.п.) или, если неисправности произошли вследствие действия сторонних обстоятельств (скачков напряжения электропитания, электрических разрядов и т.д.);
- На предохранители блоков управления, аккумуляторы, гальванические элементы и другие узлы, замену которых в соответствии с эксплуатационной документацией производит Покупатель.

В максимальной степени, допустимой действующим законодательством, PERCo не несет ответственности ни за какие прямые или косвенные убытки Покупателя, включая убытки от потери прибыли, упущенную выгоду, убытки от потери информации, убытки от простоя и т.п., связанные с использованием или невозможностью использования оборудования и программного обеспечения, в том числе из-за возможных ошибок или сбоев в работе программного обеспечения.



В течение гарантийного срока производится бесплатный ремонт изделия в мастерской Изготовителя, и в сертифицированных сервисных центрах PERCo, перечень которых приведен на сайте компании и в паспортах на изделия. Предприятие-изготовитель оставляет за собой право отремонтировать неисправное изделие или заменить его на исправное. Срок ремонта определяется Изготовителем при сдаче оборудования в ремонт. Расходы по транспортировке изделия к месту ремонта и обратно несет Покупатель, если иное не оговорено в договоре на поставку изделия. Расходы по отправке потребителю из ремонта малогабаритных изделий массой не более 5 кг по России в пределах простого тарифа почты России несет Изготовитель.

В целях сокращения срока ремонта перед отправкой изделия в ремонт на предприятие-изготовитель Покупателю необходимо проинформировать специалиста Департамента Сервисного Обслуживания PERCo о проблеме, возникшей при эксплуатации изделия, и причинах его отправки в ремонт. При этом необходимо заполнить **бланк рекламации** и отправить его по электронной почте с сайта PERCo, или сообщить необходимые данные специалисту Департамента Сервисного Обслуживания PERCo для заполнения им бланка возврата. PERCo оставляет за собой право не принимать в ремонт изделия у Покупателей, не заполнивших бланк рекламации изделия.

Выезд и обслуживание изделий на месте установки не входит в гарантийные обязательства PERCo, и осуществляется специалистами сервисных центров за отдельную плату.

Если в результате проведенной изготовителем экспертизы рекламационного изделия дефекты не обнаружатся, то Покупатель должен будет оплатить расходы изготовителя на экспертизу.

За исключением гарантий, указанных выше, PERCo не предоставляет никаких других гарантий относительно совместимости покупаемого изделия с программным обеспечением или изделиями производства других компаний или гарантий годности для конкретной цели, не предусмотренной эксплуатационной документацией на это изделие.

Гарантией не предусматриваются претензии относительно технических параметров изделий, если они соответствуют указанным предприятием-изготовителем. PERCo не гарантирует, что покупаемые Вами изделия отвечают Вашим требованиям и ожиданиям.

Наши товары относятся к технически сложным товарам, поэтому PERCo не принимает обратно исправное оборудование, если оно по каким-либо причинам не подошло Покупателю.



ГАРАНТИЙНЫЙ ТАЛОН



Считыватель бесконтактный *PERCo-IR10*

Серийный номер	5	1	9				
----------------	---	---	---	--	--	--	--

Дата выпуска: « _____ » _____ 201__ года

Штамп службы технического контроля:

Дата продажи: « _____ » _____ 201__ года

(подпись, штамп)



Линия отреза

Отрывной талон на гарантийный ремонт



Считыватель бесконтактный *PERCo-IR10*

Серийный номер	5	1	9				
----------------	---	---	---	--	--	--	--

Дата выпуска: « _____ » _____ 201__ года

Штамп службы технического контроля:

Дата продажи: « _____ » _____ 201__ года

(подпись, штамп)



КОПИЯ
руководитель отд. закупок
Браниште А.В.
Приказ № 7/П
от 22.06.15



Сервисные центры PERCO

Москва **ООО «АБИЭС»**
ст. м. Красносельская, ул. Спартаковская, д. 8,
Тел./ факс: +7 495 778-36-51 2 эт.
Тел.: +7 925 096-88-11
E-mail: sales@turniketpro.ru
www.turniketpro.ru

Москва **ООО «АСБ СОТОПС»**
ул. Краснобогатырская, д. 2
Тел.: +7 495 514-35-84
Факс: +7 495 913-30-39
E-mail: naladka@sotops.ru
www.sotops.ru

Москва **ООО «ГК «Аспект безопасности»**
Слободской пер., д. 6
Тел.: +7 495 585-05-92
Факс: +7 495 956-70-09
E-mail: support@asec.ru
www.asec.ru

Москва **ООО «ГЛОБАЛ АЙ ДИ»**
проезд Серебрякова, д. 14, стр. 11
Тел.: +7 495 229-45-15
Факс: +7 495 229-45-15 доб. 201
E-mail: spetrenko@global-id.ru
www.global-id.ru

Москва **ООО «ГлобалСекьюрити»**
3-й проезд Перова поля, д. 8 стр. 1, офис 107
Тел.: (495) 646-24-24
Факс: (495) 646-24-24
E-mail: tech@global-sec.ru
www.global-sec.ru

Москва **ООО «Глобал-техмаркет»**
Ленинский проспект, д. 2а, офис 741
Тел.: +7 499 755-81-86
Факс: +7 499 755-81-92
E-mail: mail@global-techmarket.ru
www.global-techmarket.ru

Москва **ООО «ИнжинирингГрупп»**
Луговой пр-д, д. 5, стр. 1
Тел.: (495) 661-28-48
Факс: (495) 661-28-48
E-mail: perco@prof-sr.ru
www.prof-sr.ru

Москва **ООО «Мир доступа»**
Высоковольтный проезд, д. 1, стр. 49, оф. 137
Тел./ факс: +7 495 640-50-50
E-mail: serv@mirdostupa.ru
www.mirdostupa.ru

Москва **ООО «СЕК-ГРУПП»**
Черницынский пр-д, д.3, стр. 5
Тел.: (495) 466-31-12,
(495) 229-39-24
Факс: (495) 466-31-12
(495) 229-39-24
E-mail: skd@sec-group.ru
www.sec-group.ru

Москва **ООО «Технологии Контроля»**
12-я Парковая, д.5
Тел.: (495) 640-35-91
Факс: (495) 640-35-91
E-mail: sales@podkontrollem.ru
www.podkontrollem.ru

Санкт-Петербург **ООО «Компания «ГАРАНТ»»**
Аптекарский проспект, д. 2
Тел./ факс: +7 812 600-20-60
E-mail: marakhovskiy@garantgroup.com
www.garantcom.ru

Алматы **ТОО ДП «Ронекс**
ул. Фурманова, д. 311 **секьюрити компани»**
Тел.: +7 727 264-48-33
+7 727 264-48-54
Факс: +7 727 264-48-63
E-mail: ronex@mail.ru,
sale@ronex.kz
www.ronex.kz

Алматы **ТОО «Торговый Дом INTANT»**
ул. Муратбаева, д. 61
Тел.: +7 (727) 316 4900
Факс: +7 (727) 316 4900
E-mail: info@intant.kz
www.intant.kz

Астана **ТОО «АКЕА СП»**
пр. Победы, д. 79, оф. 302
Тел.: (7172) 52-29-74
Факс: (7172) 52-29-36
E-mail: info@akeasp.kz
www.akeasp.kz

Астана **ТОО «Logitex»**
ул. 103, д.8, 2 этаж, офис 12
Тел./ факс: +7 7172 51-22-11
Тел.: +7 7172 51-22-02
E-mail: perco@logitex.kz

Барнаул **ООО НТП**
«Специальная Электроника»
проезд Полусный, д.39
Тел.: +7 3852 62-47-77
Факс: +7 3852 62-48-88
E-mail: service@sp-e.ru
www.sp-e.ru

Владивосток **ООО «Акустика»**
ул. Лазо, д. 26
Тел.: +7 4232 20-97-07
Тел./факс: +7 4232 20-97-13
E-mail: dima@acustika.ru
www.acustika.ru

Воронеж **ООО «ЛЮМИТАР»**
ул. Текстильщиков, дом 2а, офис 305
Тел./ факс: +7 473 251-52-36
E-mail: lumitar@mail.ru
www.lumitar.ru

Воронеж **ООО «Техноцит»**
ул. Свободы, дом 31
Тел./ факс: +7 473 239-31-40
E-mail: A.V.Bessonov@vandex.ru
www.t-sch.ru

Екатеринбург **ООО «Активные**
ул. Бажова, д. 103, оф. 42 **технологии»**
Тел.: +7 343 317-17-77
Факс: +7 343 380-50-24
E-mail: support@atehn.ru
www.atehn.ru

Екатеринбург **ООО «Новаматика»**
ул. Коминтерна, дом № 16, офис 624
Тел./ факс: +7 343 253-89-88
E-mail: sc@novamatica.ru
www.novamatica.ru

Екатеринбург **ООО «Электровижн»**
ул. Вишнева, д. 69, литер «Б», офис 317
Тел./ факс: +7 343 382-08-42
E-mail: info@electrovizion.ru
www.electrovizion.ru

Йошкар-Ола **ЗАО «Сетевые решения»**
ул. Строителей, д. 88
Тел./ факс: +7 8362 73-10-02
Тел.: +7 8362 73-00-50
E-mail: perco@alfanets.ru
www.alfanets.ru

Казань **ООО «Компания «Турникеты**
ул. Мусина, д. 29, пом. 11 **и Системы»»**
Тел.: +7 843 517-87-77
+7 843 517-97-77
Факс: +7 843 517-27-00
E-mail: info@tis-company.ru
www.tis-company.ru

Казань **ООО «Торгово-Монтажная**
Компания "ГАРАНТ"»
ул. Меридианная д. 13, кв. 175
Тел.: +7 937-527-55-22
+7 987-273-77-17
Факс: +7 843 275-44-84
E-mail: tmk-garant@mail.ru
www.tmk-garant.ru

Казань **ООО «ФОРЭКС- СБ»**
ул. Минская, д. 26а
Тел./ факс: +7 843 262-17-17
E-mail: forexsb@mail.ru
www.forex-sb.ru

Караганда **ТОО «Hi-Tec Security**
бульвар Мира, 19 **Systems»**
Тел.: +7 7212 94-56-12
Факс: +7 7212 94-56-13
E-mail: service@htss.kz
www.htss.kz

Киев **ЧП «Системные**
коммуникации»
ул. Лятошинского, 12, к. 65
Тел.: +380 44 331-82-21
Факс: +380 44 331-81-66
E-mail: info@systcom.com.ua
www.systcom.com.ua

Киров **ООО «ВИТ-Инвест»**
ул. Маклина, д. 31
Тел.: +7 922 661-61-01
Факс: +7 8332 54-09-73
E-mail: rudin@vit.ru
www.vit.ru

Минск **ИВОО «Просвет»**
ул. Кульман, 2, офис 424
Тел.: +375 17 292-35-52
Факс: +375 17 292-70-52
E-mail: prosvet@securit.by
www.securit.by

Минск **Сфератрэйд ОДО**
ул. Машиностроителей, 29-502
Тел./ факс: +375 17 341-50-50
E-mail: support@secur.by
www.secur.by

Нижний Новгород **ООО «Эр-Стайл**
ул. Советская, д. 3 **Поволжье»**
Тел.: +7 831 246-35-17
Факс: +7 831 246-16-22
E-mail: perco@r-style.nnov.ru
www.r-style.nnov.ru

Оренбург **ООО «Оренсбыт»**
ул. Полтавская, д. 43, офис 310
Тел./ факс: +7 3532 58-95-55
Тел.: +7 3532 58-75-55
E-mail: orensbyt@bk.ru
www.safecity56.ru

Пермь **ООО «Гардиан»**
ул. 25 Октября, д. 72
Тел.: +7 342 260-97-03
Факс: +7 342 260-97-00 доб. 116
E-mail: perco@grdn.ru
www.grdn.ru

Тольятти **ООО «Юнит»**
ул. Юбилейная, д. 31-е, офис 705
Тел.: +7 8482 42-02-41
Факс: +7 8482 70-65-46
E-mail: perco@unitcom.ru
www.unitcom.ru

Тюмень **ООО ТМК «ПИЛОТ»**
ул. Северная, д. 3/2
Тел.: +7 3452 46-13-65
Факс: +7 3452 50-91-24
E-mail: tmnperco@tmk-pilot.ru
www.tmk-pilot.ru

Уфа **СЕК-ГРУПП**
ул. Трамвайная 2, офис 1-02
Тел.: +7 347 246-65-94 (основ.)
+7 347 274-18-94
+7 987 488-81-59 (моб.)
E-mail: ufa@sec-group.ru
www.sec-group.ru

Хабаровск **ООО «Хранитель»**
ул. Гамарника, д. 62, оф. 2
Тел.: (4212) 21-70-82,
(4212) 24-96-56
(4212) 21-70-82
Факс: zakaz@hranitel-dv.ru
E-mail: www.hraniteldv.ru

Челябинск **ССС «АЛ-системы**
ул. Каслинская, 30 **Безопасности»**
Тел./ факс: +7 351 729-99-77
E-mail: service@ural-sb.ru
www.ural-sb.ru



ООО «Завод ПЭРКо»

Тел.: (812) 329-89-24, 329-89-25

Факс: (812) 292-36-08

Юридический адрес:

180600, г. Псков, ул. Леона Поземского, 123В

Техническая поддержка:

Call-центр: 8-800-775-37-05 (бесплатно)

Тел./факс: (812) 292-36-05

system@perco.ru – по вопросам обслуживания электроники систем безопасности

turnstile@perco.ru – по вопросам обслуживания турникетов и ограждений

locks@perco.ru – по вопросам обслуживания замков

soft@perco.ru – по вопросам технической поддержки программного обеспечения

www.perco.ru

Утв. 12.04.2013
Кор. 10.09.2014
Отп. 10.09.2014





www.perco.ru

тел: 8 (800) 333-52-53

