

# ЭЛЕКТРОМАГНИТНЫЙ ЗАМОК



## А. Питание DC 12 V:

Убедитесь что ваш источник питания рассчитан для подключения нагрузки не менее 0.38А.

Подключите + 12 В от источника питания к красному проводу.

Подключите - 12 В от источника питания к черному проводу.

Проверьте, что перемычка на плате замка установлена для работы с напряжением DC 12 V.

## В. Питание DC 24 V:

Убедитесь что ваш источник питания рассчитан для подключения нагрузки не менее 0.19А.

Подключите + 24 В от источника питания к красному проводу.

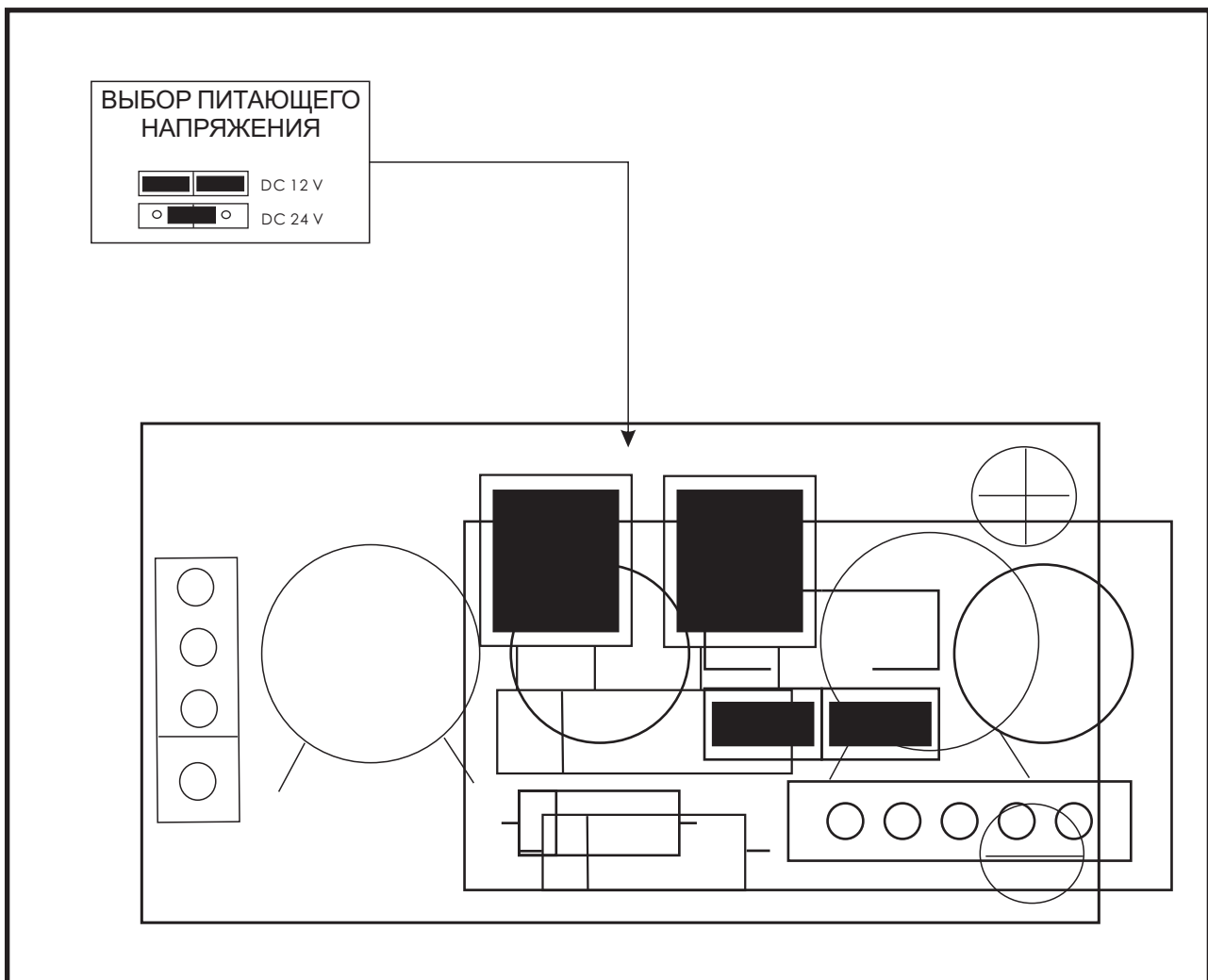
Подключите - 24 В от источника питания к черному проводу.

Проверьте, что перемычка на плате замка установлена для работы с напряжением DC 24 V.

## С. СТАТУС ЗАМКА

Данная модель замка имеет только НО выход.

Для подключения используйте:    белый провод (COM)  
  зеленый провод (NC).

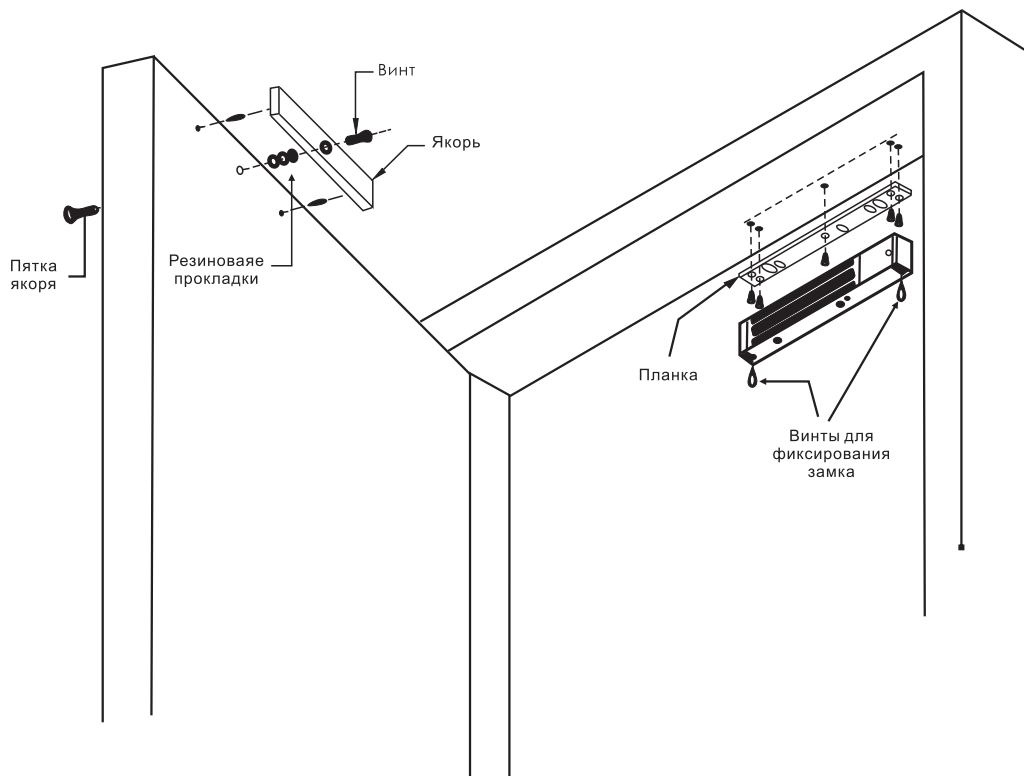


**ВНИМАНИЕ!** Пожалуйста, прочитайте инструкцию, прежде чем приступить к установке электромагнитного замка.

- А. Обращайтесь с оборудованием осторожно, повреждение соприкасающейся поверхности магнита или якоря (корпуса) может уменьшить эффективность запирающей функции замка.
- В. Магнит устанавливается непосредственно в дверной проем, якорь устанавливается на дверь с помощью крепежа, входящего в комплект поставки.
- С. Шаблон необходимо прикладывать к двери в ее нормальной закрытой позиции.

### Стандартная установка:

\*\* Важно: фиксируйте якорь не слишком туго, обязательно установите резиновую прокладку между якорем и дверью. Это даст возможность якорю автоматически корректировать свое оптимальное положение по отношению к магниту.



## ИНСТРУКЦИЯ ПО МОНТАЖУ

- Шаг 1  
Приложите шаблон в соответствии с пунктирной линией.  
Поместите шаблон напротив двери и дверной коробки.  
Просверлите отверстия, указанные на шаблоне.
- Шаг 2  
Закрепите якорь на двери, используя одну резиновую прокладку, помещенную между двумя стальными прокладками (резиновая и 2 стальные прокладки устанавливаются с помощью винта между якорем и дверью).
- Шаг 3  
Установите крепежную планку.  
Подстройте крепежную планку так, чтобы она вместе с якорем образовывала прямой угол.  
Используя крепежную планку как шаблон, просверлите отверстие для кабеля.
- Шаг 4  
Установите магнит на крепежную планку с помощью двух М4 (М6) винтов, идущих в комплекте.
- Шаг 5  
Подключите электрические провода согласно инструкции.
- Шаг 6  
Протестируйте все функции этой модели (см. инструкцию по подключению)