

Считыватель MATRIX-III (мод. EH)

1. ОБЩИЕ СВЕДЕНИЯ

Считыватель "Matrix-III (мод. EH)" - далее "Matrix-III EH" - используется в системах контроля и управления доступом (СКУД). Считыватель передает контроллеру код поднесенного идентификатора (карты, брелка и т.п.) стандарта EM-marine или HID по протоколу iButton (Dallas Touch Memory) или Wiegand-26.

2. РАБОТА СЧИТЫВАТЕЛЯ

Работа считывателя без использования внешнего управления индикацией (внутренняя индикация):

1. Когда считыватель находится в дежурном режиме, горит красный светодиод.
2. В момент поднесения карты выключается красный светодиод и вспыхивает зеленый светодиод, раздается короткий звуковой сигнал.
3. Пока карта в поле - световая индикация отсутствует

Внешнее управление светодиодами и звуком осуществляется замыканием на общий контакт.

Внешняя индикация может работать в совокупности с внутренней индикацией: по умолчанию используется внутреннее управление и для световой, и для звуковой индикации. После первой подачи внешнего управляющего сигнала, например, для световой индикации, этот вид индикации переходит на внешнее управление, звуковая же индикация останется на внутреннем управлении.

3. СХЕМА ПОДКЛЮЧЕНИЯ

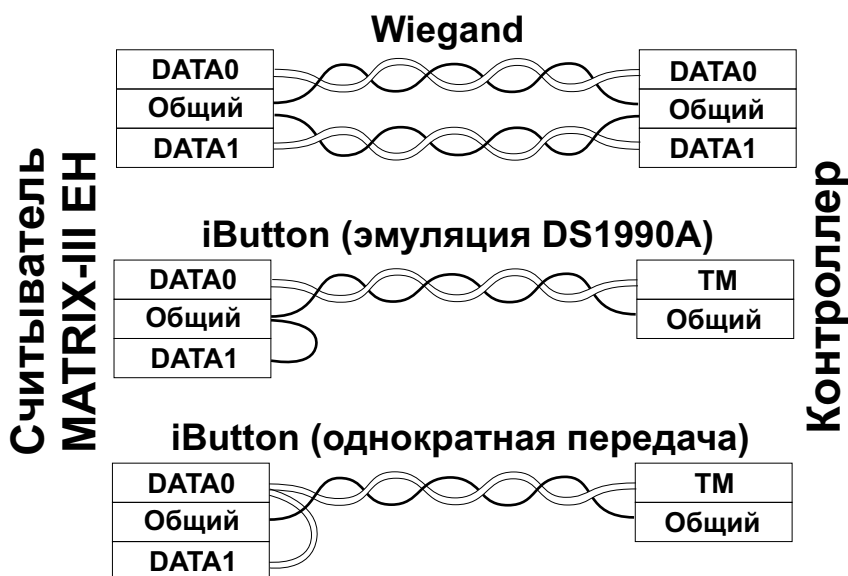


Рис.1 Выбор протокола передачи

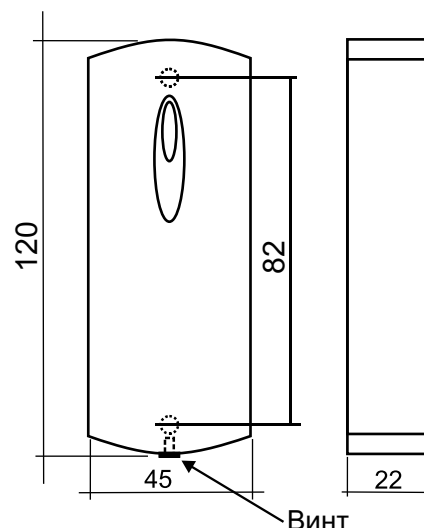


Рис.2 Габариты изделия

Таблица №1 Подключение к контроллеру.

Цвет провода	Назначение провода
Красный	+12В
Черный	Общий (минус)
Белый	DATA0
Коричневый	DATA1
Зеленый	внешнее управление зеленым светодиодом
Желтый	внешнее управление красным светодиодом
Синий	внешнее управление звуком

4. МОНТАЖ И ПОДКЛЮЧЕНИЕ СЧИТЫВАТЕЛЯ

Считыватель монтируется на плоской поверхности в защищенном от солнечных лучей и осадков месте, обеспечивающем беспрепятственное поднесение к нему идентификатора.

Для монтажа считывателя выполните следующие операции:

- разметьте и просверлите отверстия для крепления (рис.2);
- подсоедините провода считывателя в соответствии с таблицей 1;
- изолируйте провода в местах соединения;
- подайте питание (загорится красный светодиод);
- проверьте работоспособность считывателя поднесением идентификатора;
- установите считыватель и закрепите его винтами;
- установите декоративную крышку и закрепите ее винтом.

* Не устанавливать считыватели на расстоянии ближе 10 см!

** Для обеспечения удаленности установки считывателя (указанной в характеристиках) необходимо использовать УТР-кабель с витой парой (например соответствующий стандарту CAT5e):

- при подключении по iButton один провод витой пары подключается на GND, второй на DATA0;
- при подключении по Wiegand-26 первая витая пара подключается между GND и DATA0, а вторая витая пара подключается между GND и DATA1. (рис.1)

5. ТЕХНИЧЕСКИЕ ХАРАКТЕРИСТИКИ

Рабочая частота, кГц:	125
Тип используемых идентификаторов:	EM Marine & HID
Дальность считывания, см:.....	6-10
Выходной интерфейс:	Wiegand 26, iButton (Dallas Touch Memory)
Удаленность по iButton, м:	до 15
Удаленность по Wiegand 26, м:	до 100
Напряжение питания постоянного тока, В:	10-14
Максимальный потребляемый ток, мА:	35
Световая и звуковая индикация режимов работы:.....	есть
Внешнее управление звуковой и световой индикацией:	есть
Материал корпуса:	ABS пластик
Размер, мм:.....	120x45x22

6. КОМПЛЕКТ ПОСТАВКИ

- Считыватель MATRIX-III EH	1 шт.
- Винт	1 шт.
- Шуруп 3,5x40.....	2 шт.
- Дюбель.....	2 шт.
- Руководство по эксплуатации	1 шт.